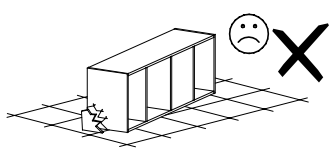
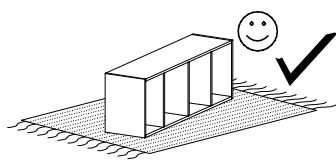
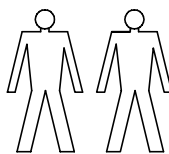
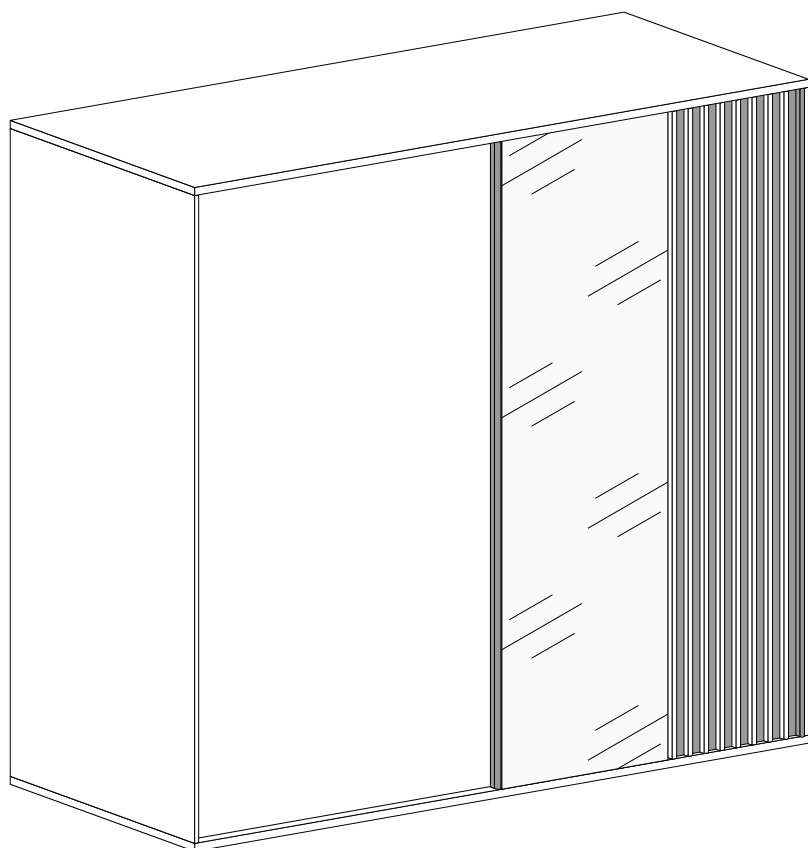
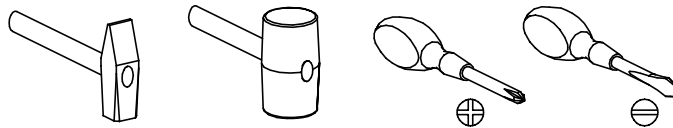


# KALLI 15



Narzędzia potrzebne do montażu

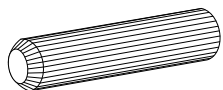


Nr	Nazwa elementu	D[mm]	S[mm]	G[mm]	Ilość
1	Bok Lewy	2096	600	16	1
2	Bok Prawy	2096	600	16	1
3	Błat Górny	1991	602	32	1
4	Błat Dolny	1991	602	32	1
5	Przegroda	2096	450	16	1
6	Wieniec Wiercony	960	450	16	1
7	Wieniec	960	450	16	1
8	Wieniec Mały	472	450	16	2
9	Przegroda Mała	1297	450	16	1
10	Półka	960	450	16	4
11	Półka	472	450	16	4
12	Kapak	2118	990	2,5	2
13	Drzwi	2060	1000	16	1
14	Drzwi z Lamelami	2060	1000	32	1
15	Stópka	100	80	16	1

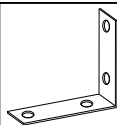
## UWAGA !!!

MONTOWANIE USZKODZONYCH  
ELEMENTÓW POWODUJE UTRATĘ  
GWARANCJI

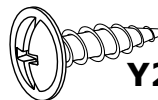
W przypadku reklamacji proszę podać numer pakowacza znajdujący się na kartonie.



**A - 24 St.**



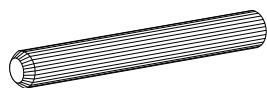
**Y1 - 1 St.**



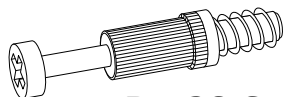
**Y2 - 2 St.**  
3,5x16 mm



**X1 - 36 St.**



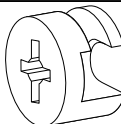
**A1 - 4 St.**



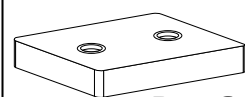
**B - 28 St.**



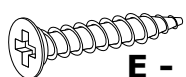
**B1 - 4 St.**



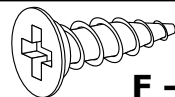
**C - 36 St.**



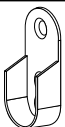
**D - 6 St.**



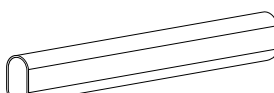
**E - 12 St.**  
3,5x25 mm



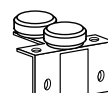
**F - 64 St.**  
3,5x16 mm



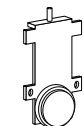
**G - 2 St.**



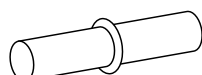
**H - 1 St.**



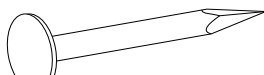
**I - 4 St.**



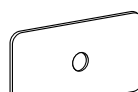
**J - 4 St.**



**K - 32 St.**



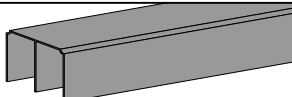
**L - 120 St.**



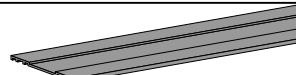
**M - 20 St.**



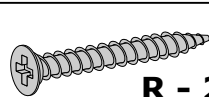
**N - 2 St.**



**O - 1 St.**



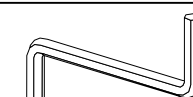
**P - 1 St.**



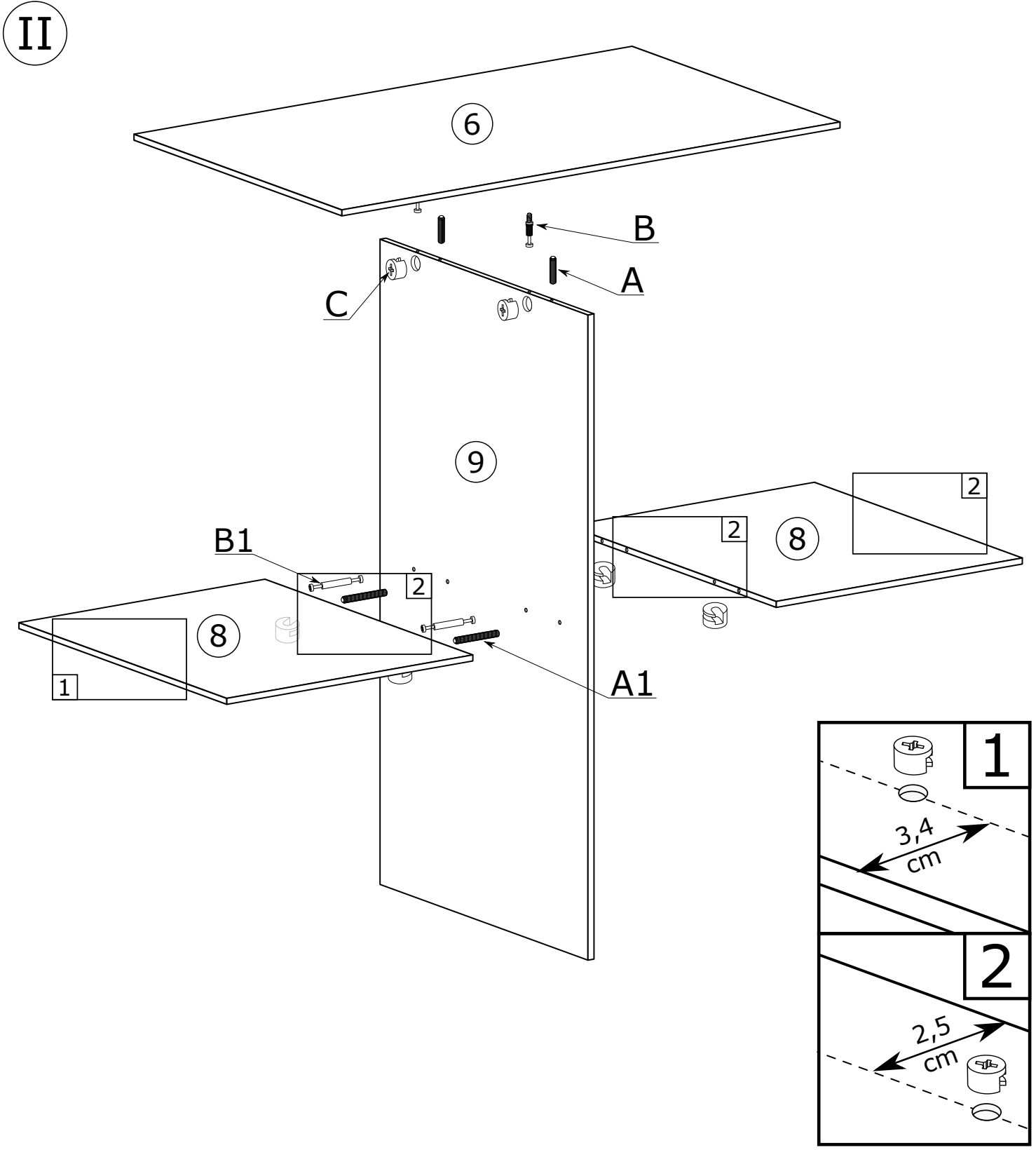
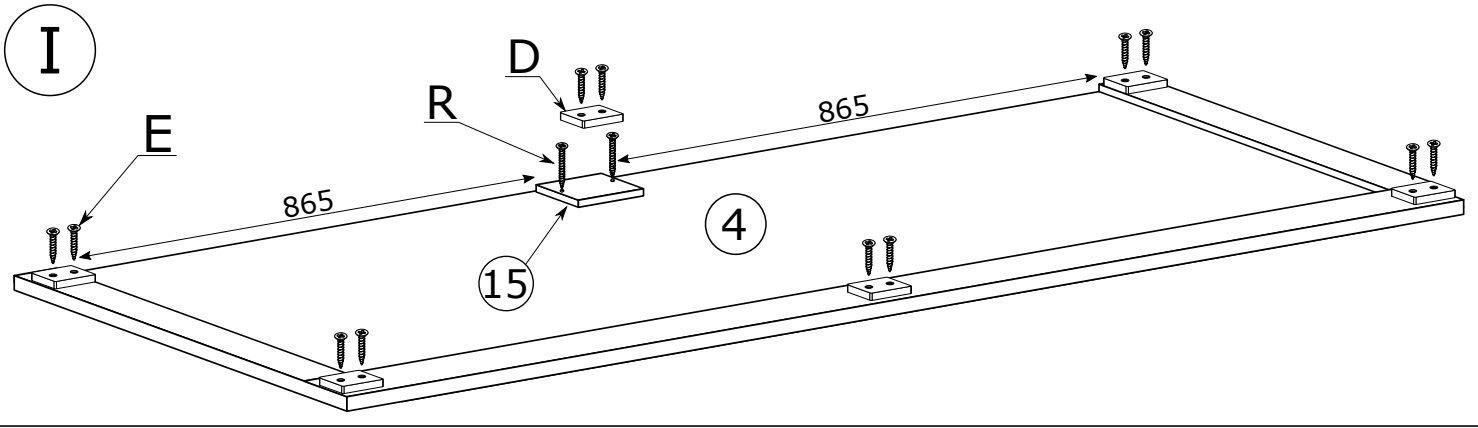
**R - 2 St.**  
3,9x30 mm



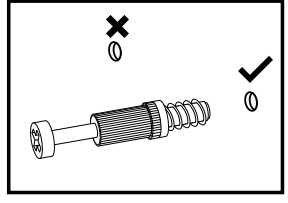
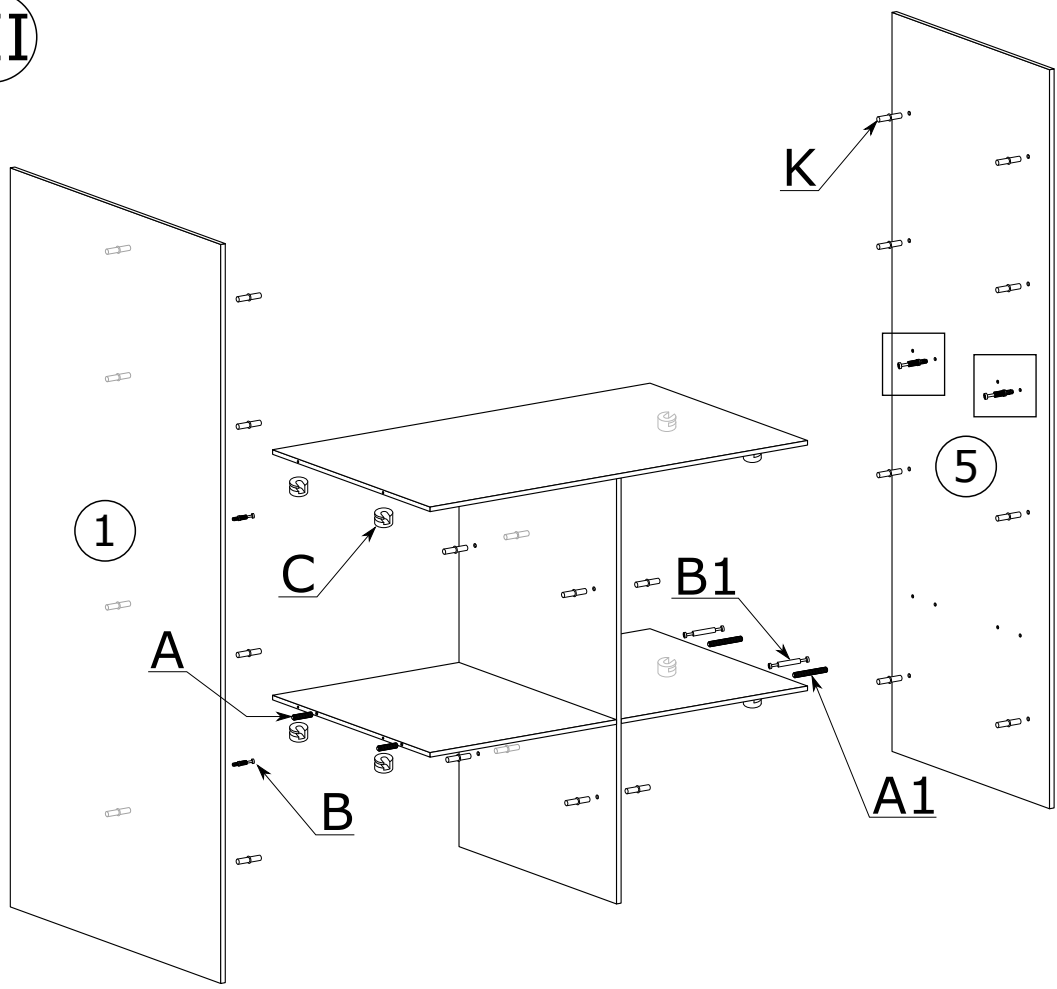
**S - 3x2,06m.**



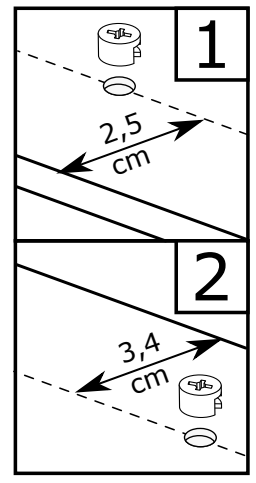
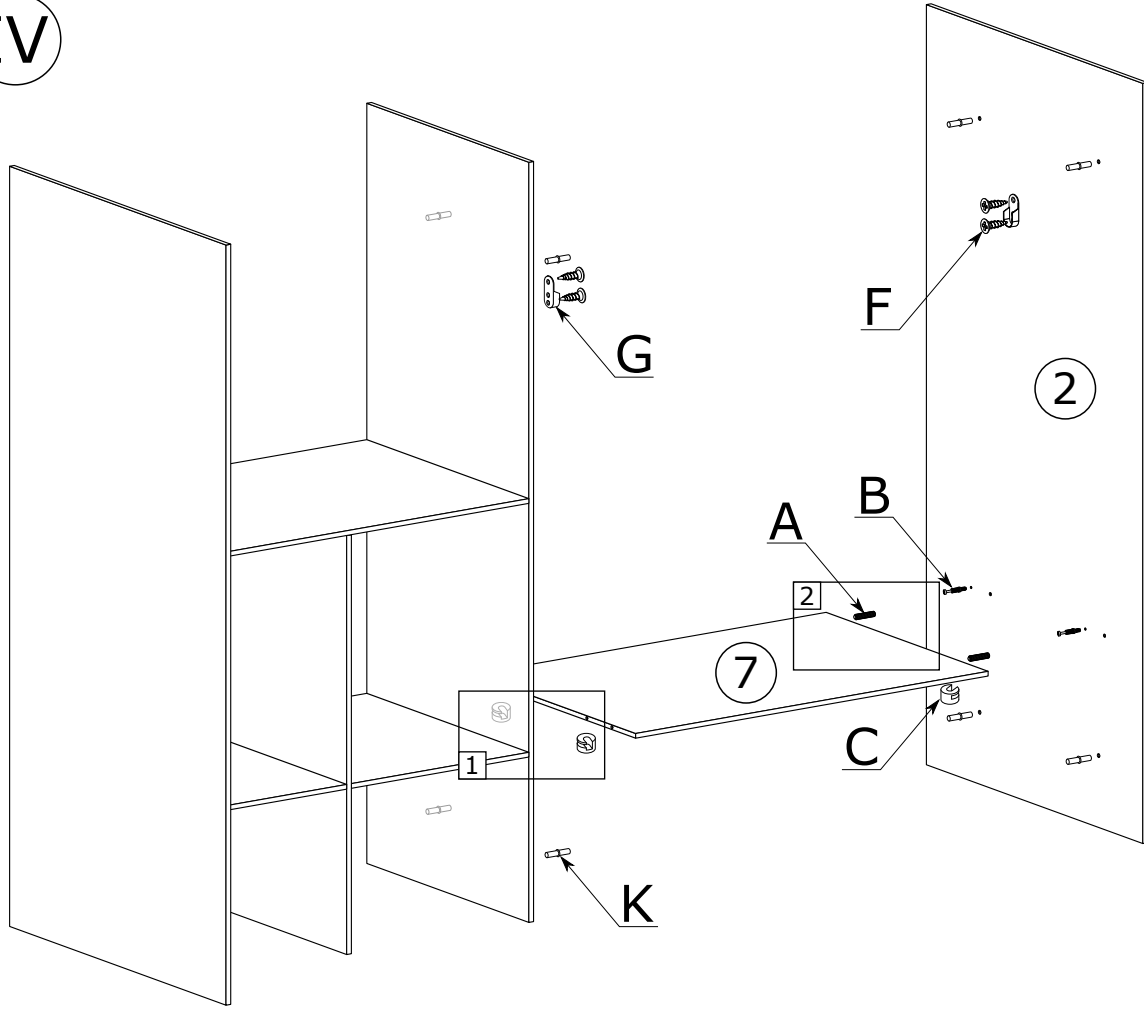
**Z - 1 St.**



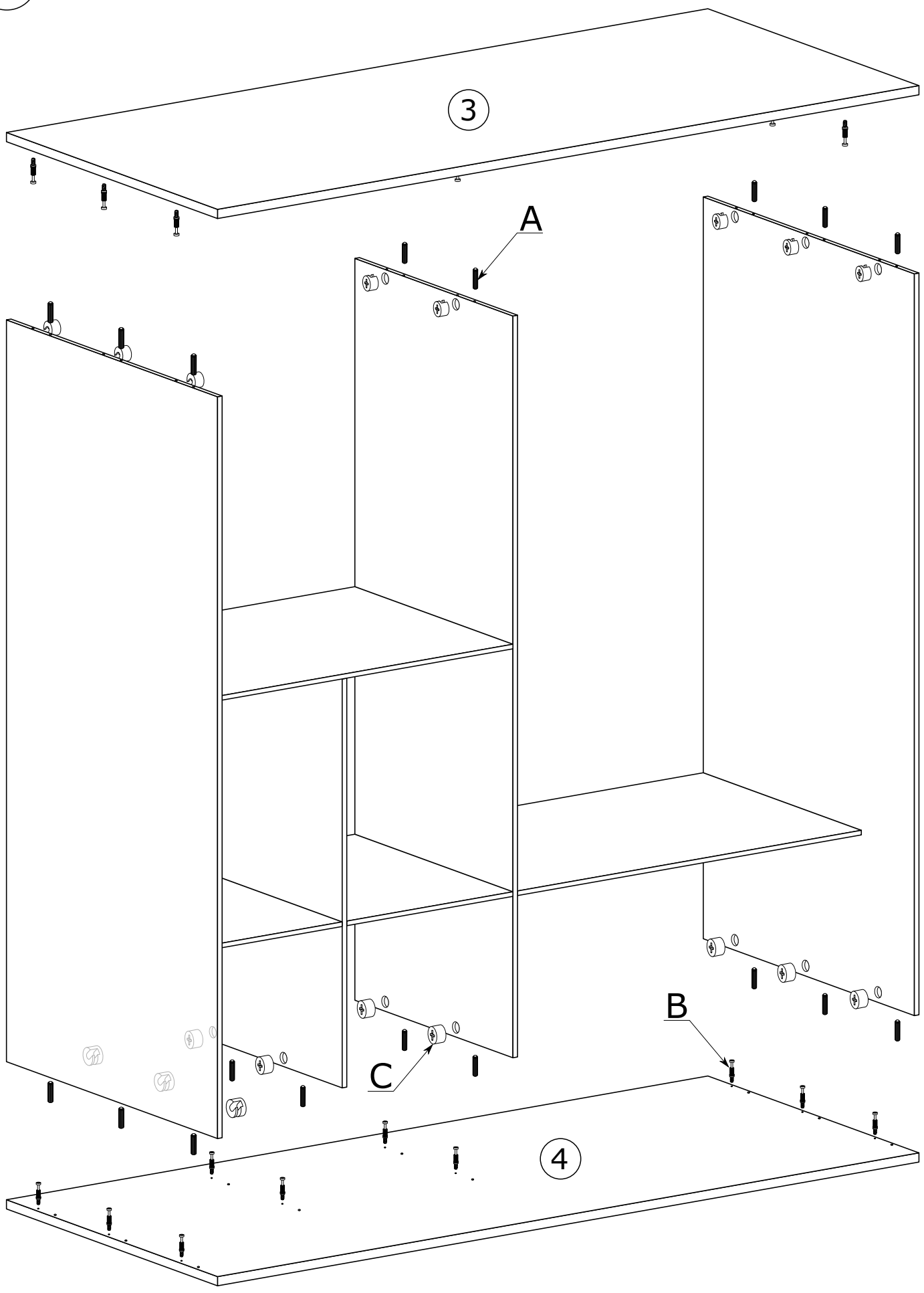
III



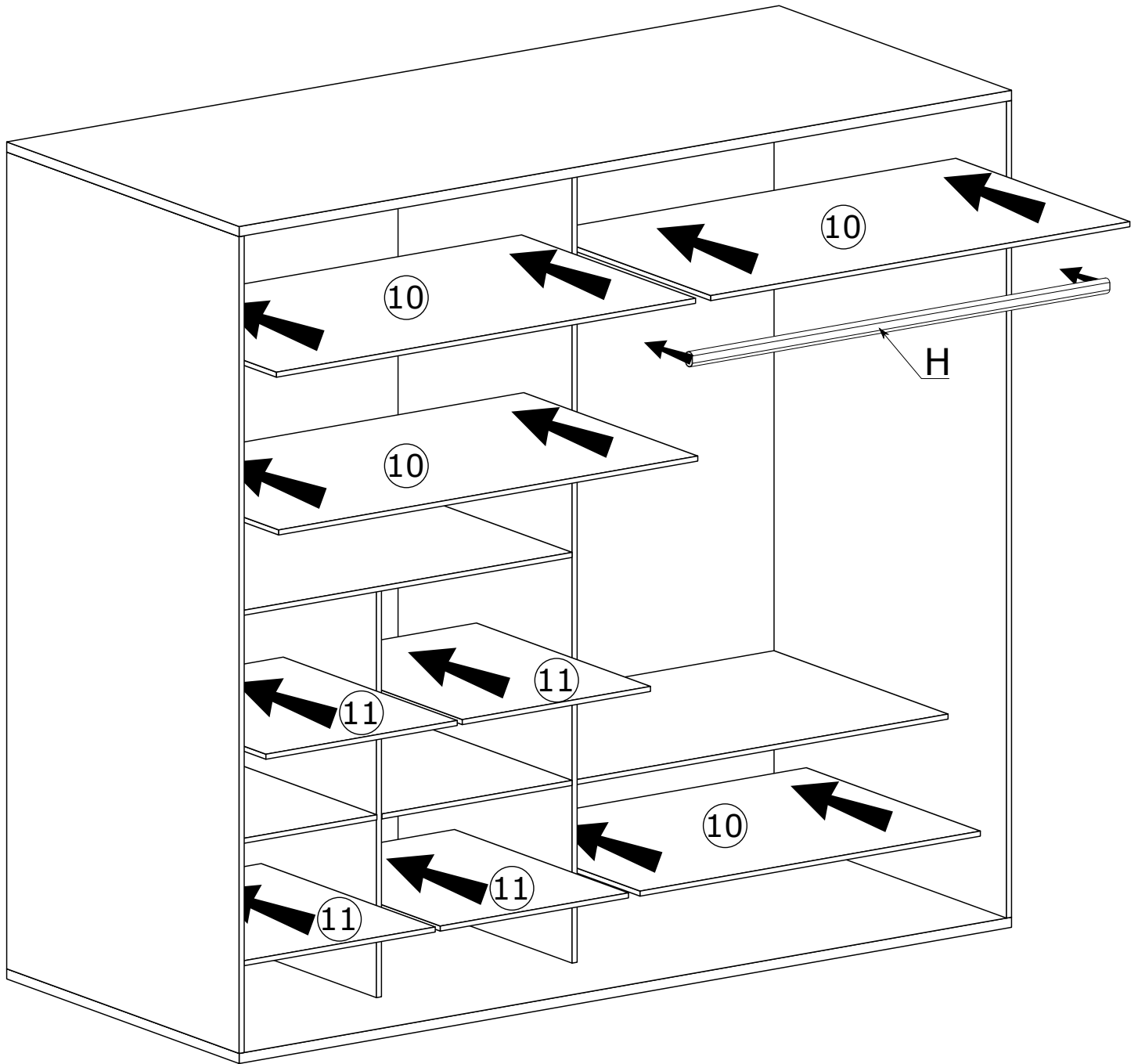
IV



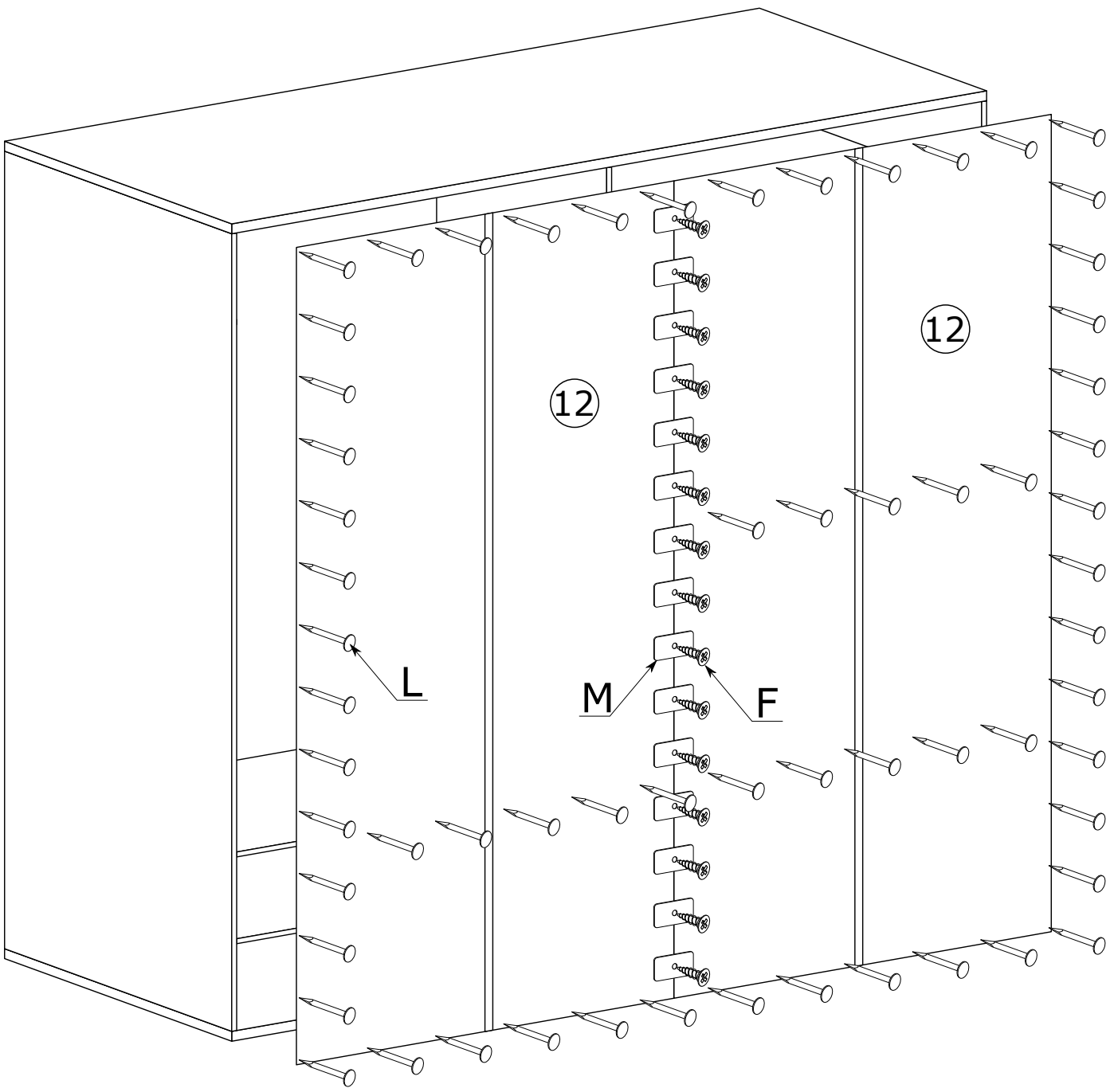
V



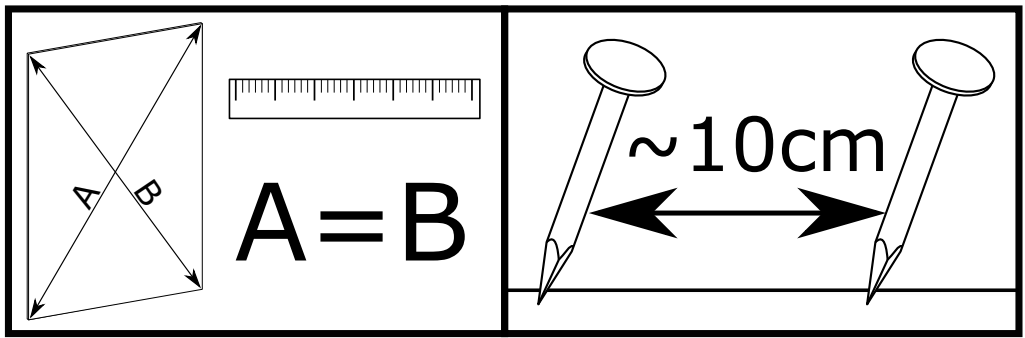
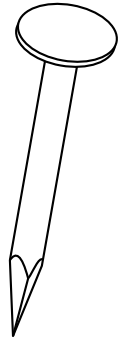
VI

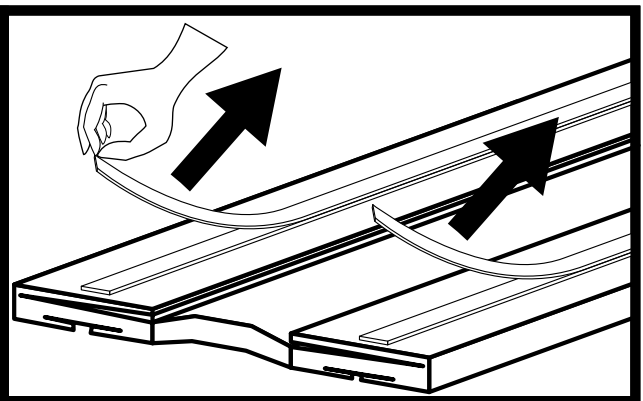
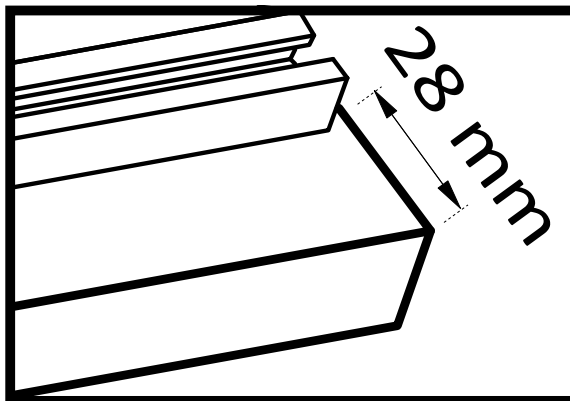
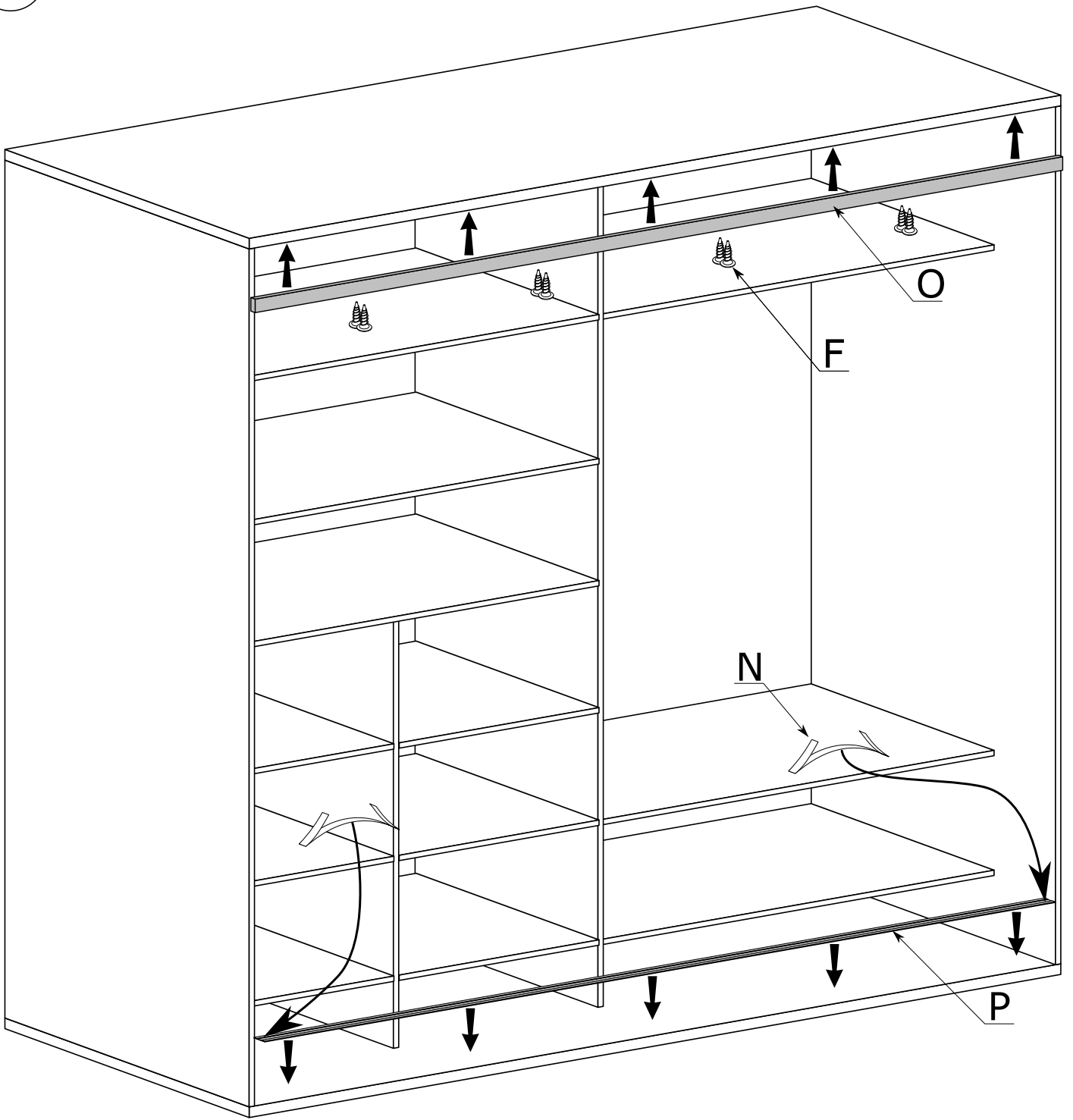


VII



x120





IX

F

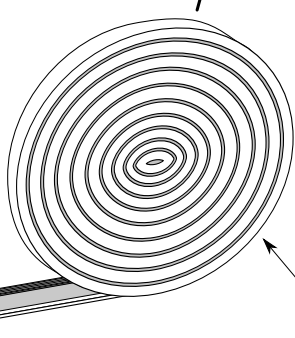
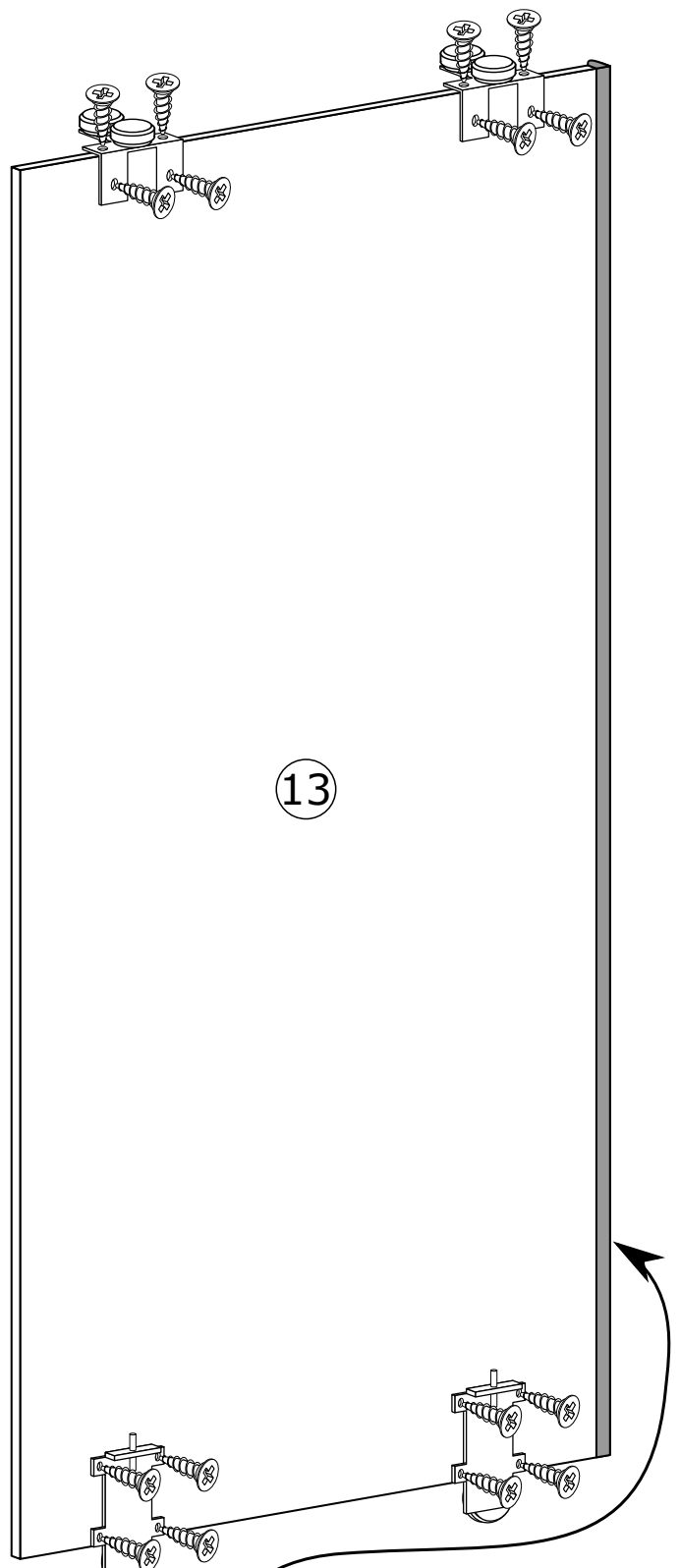
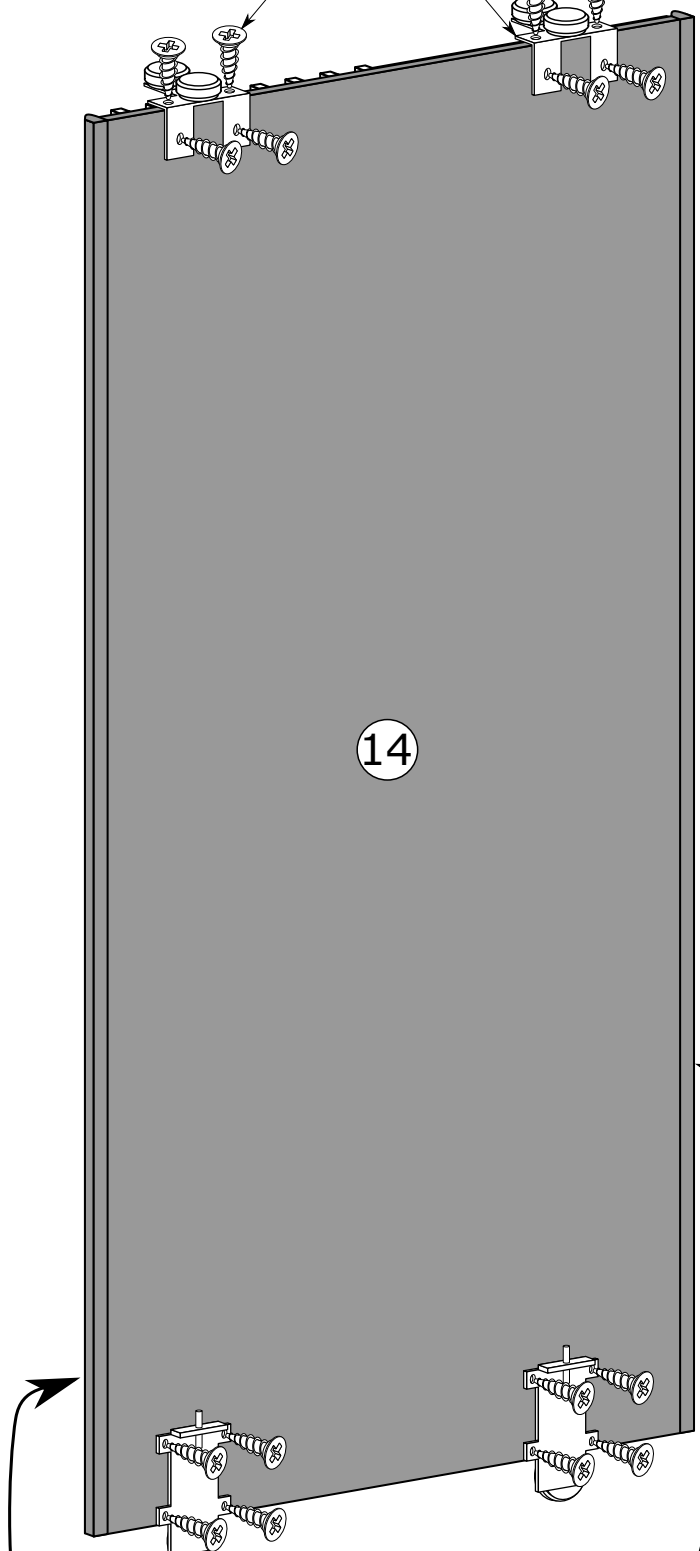
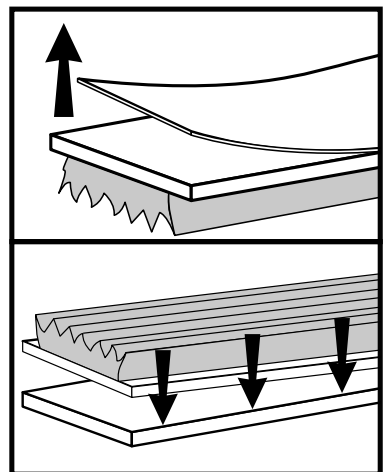
I

14

13

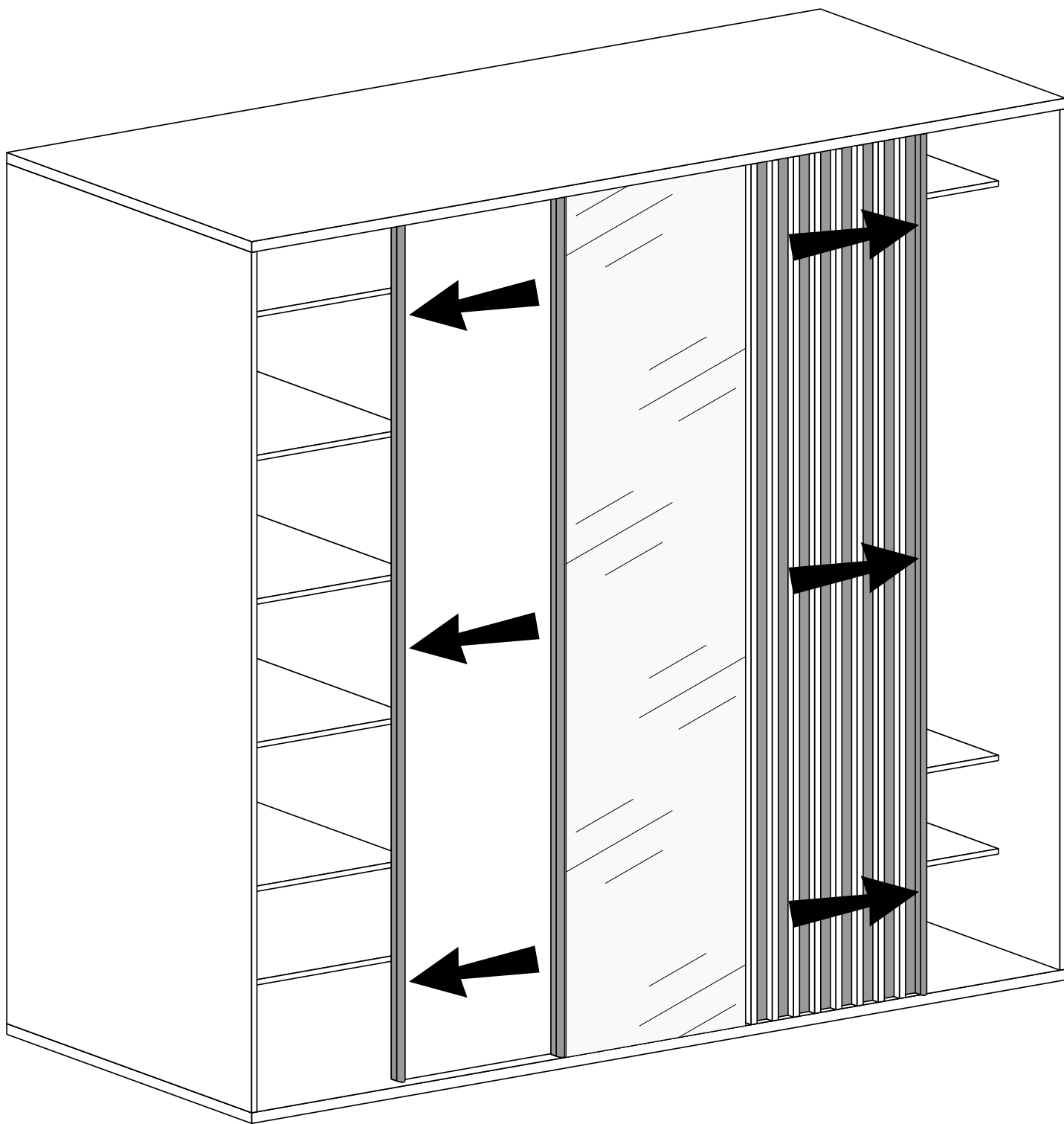
J

S

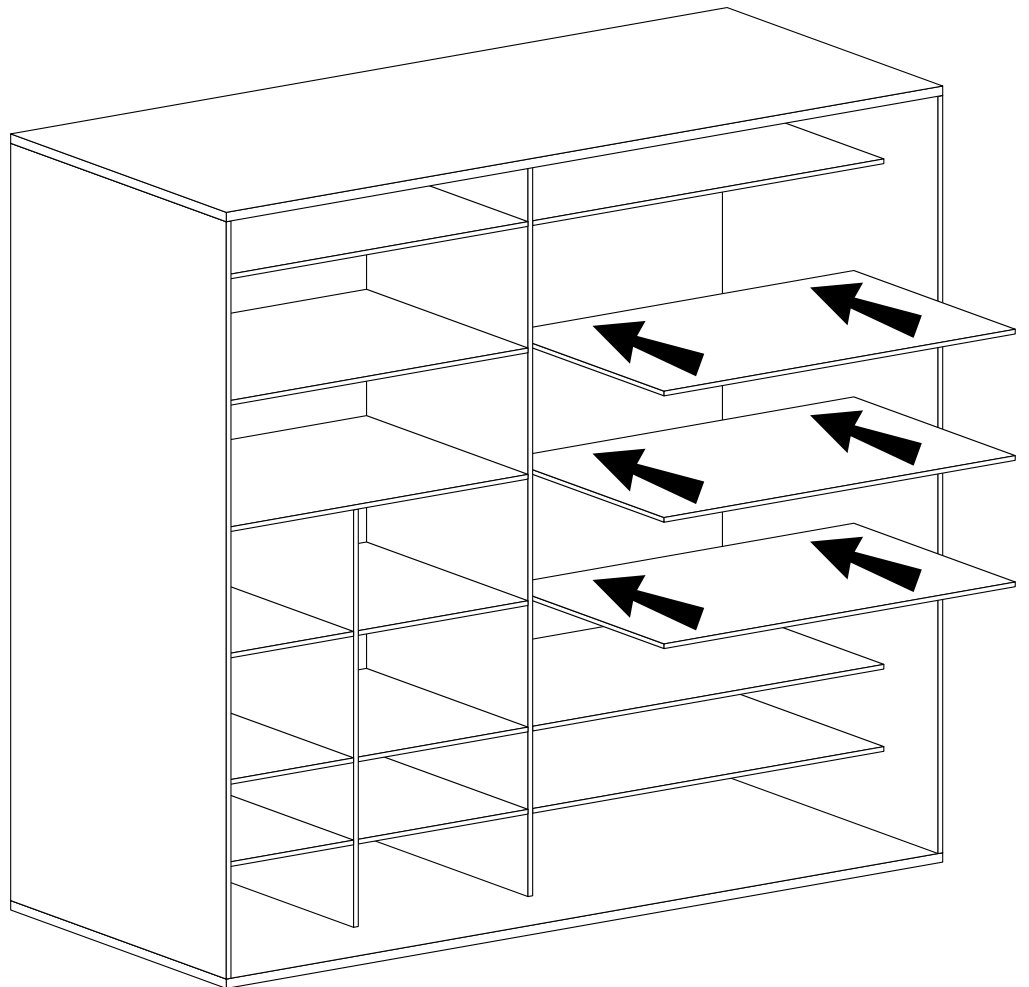
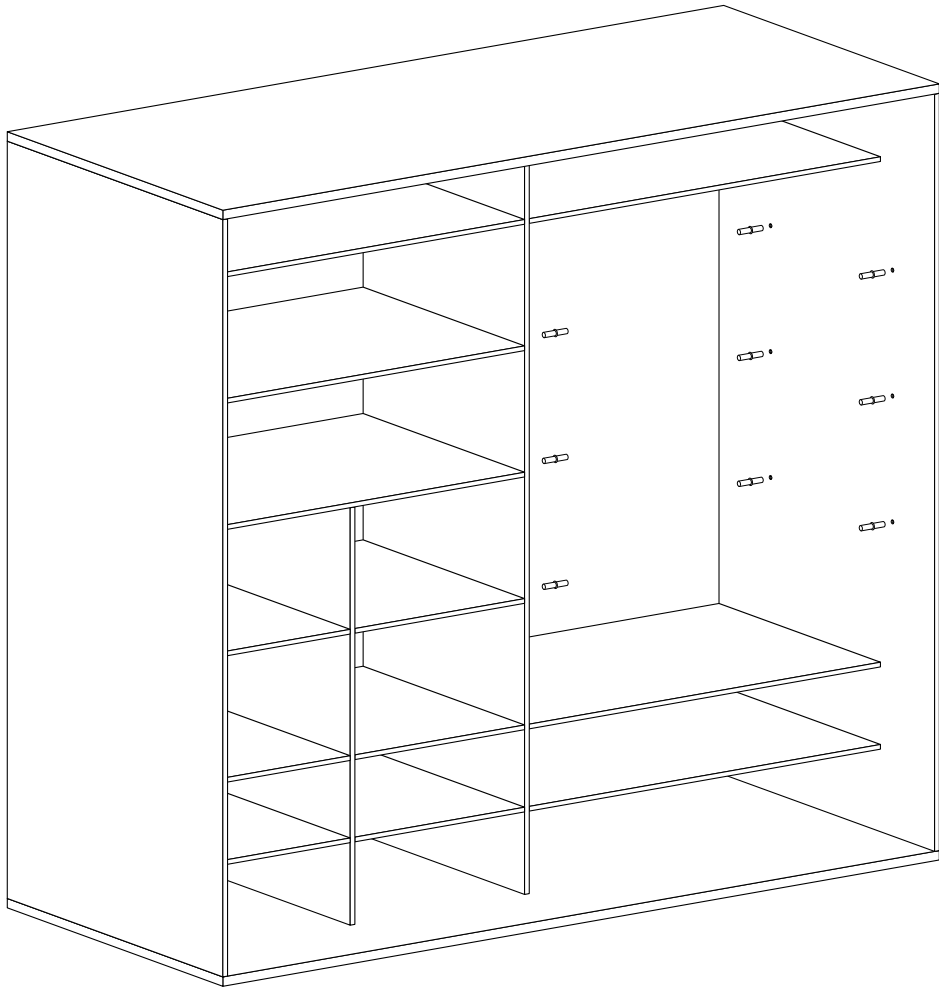




X



A



# MONTAŻ KĄTOWNIKA

