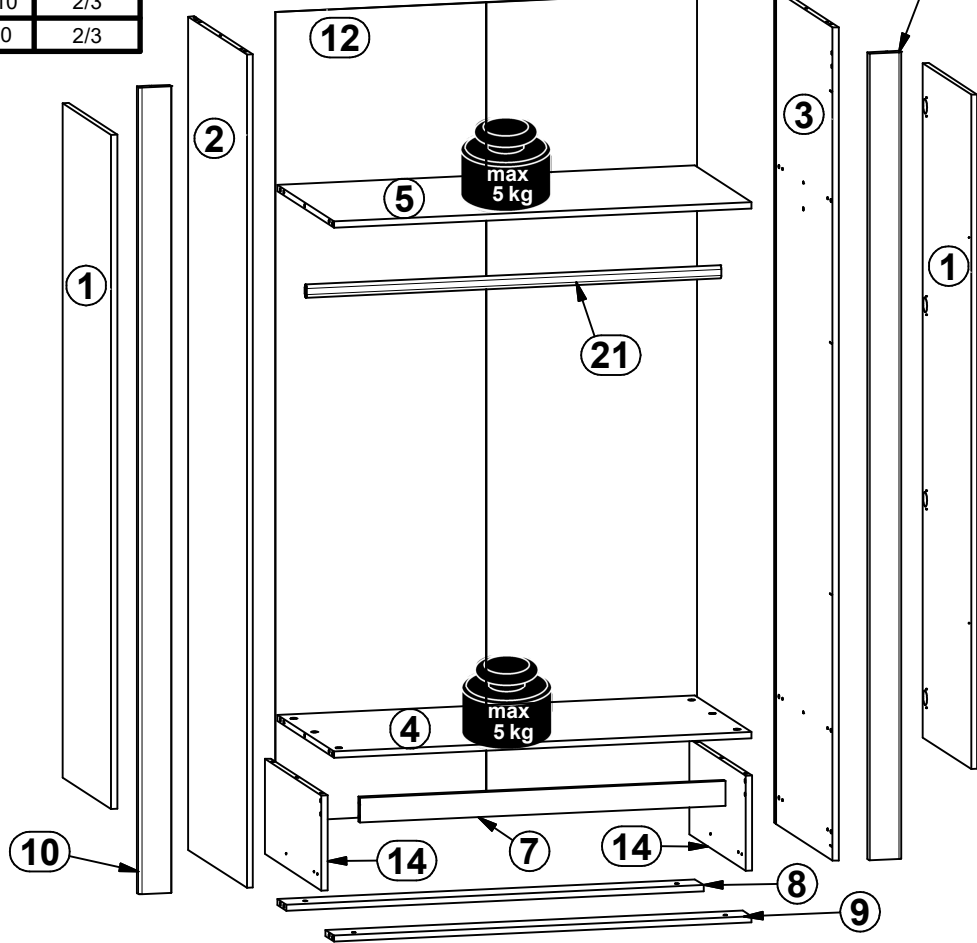
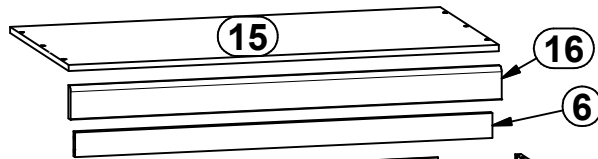
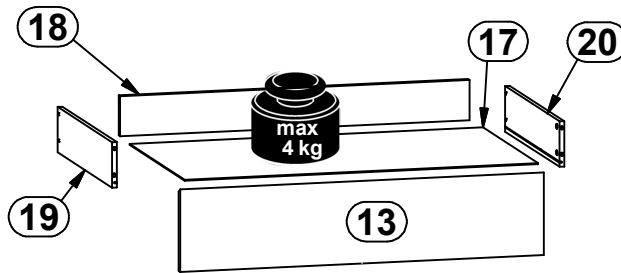
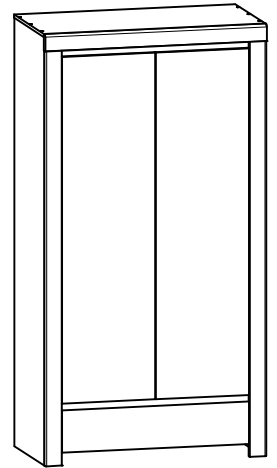
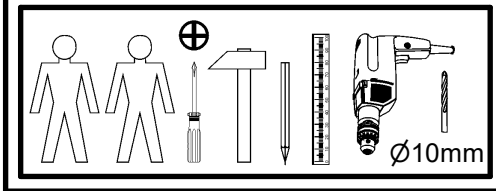
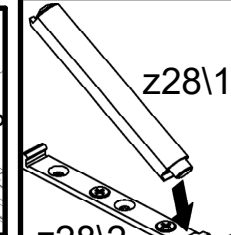
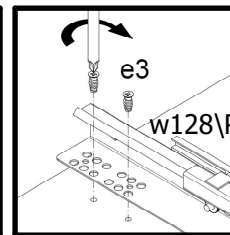
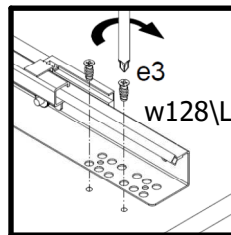
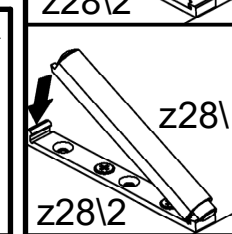
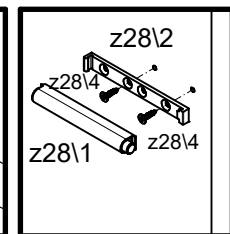
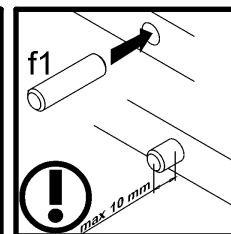
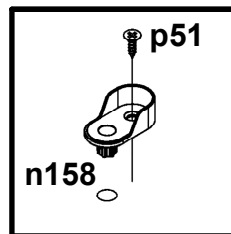
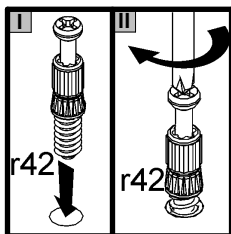
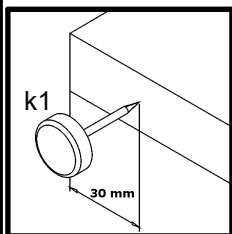
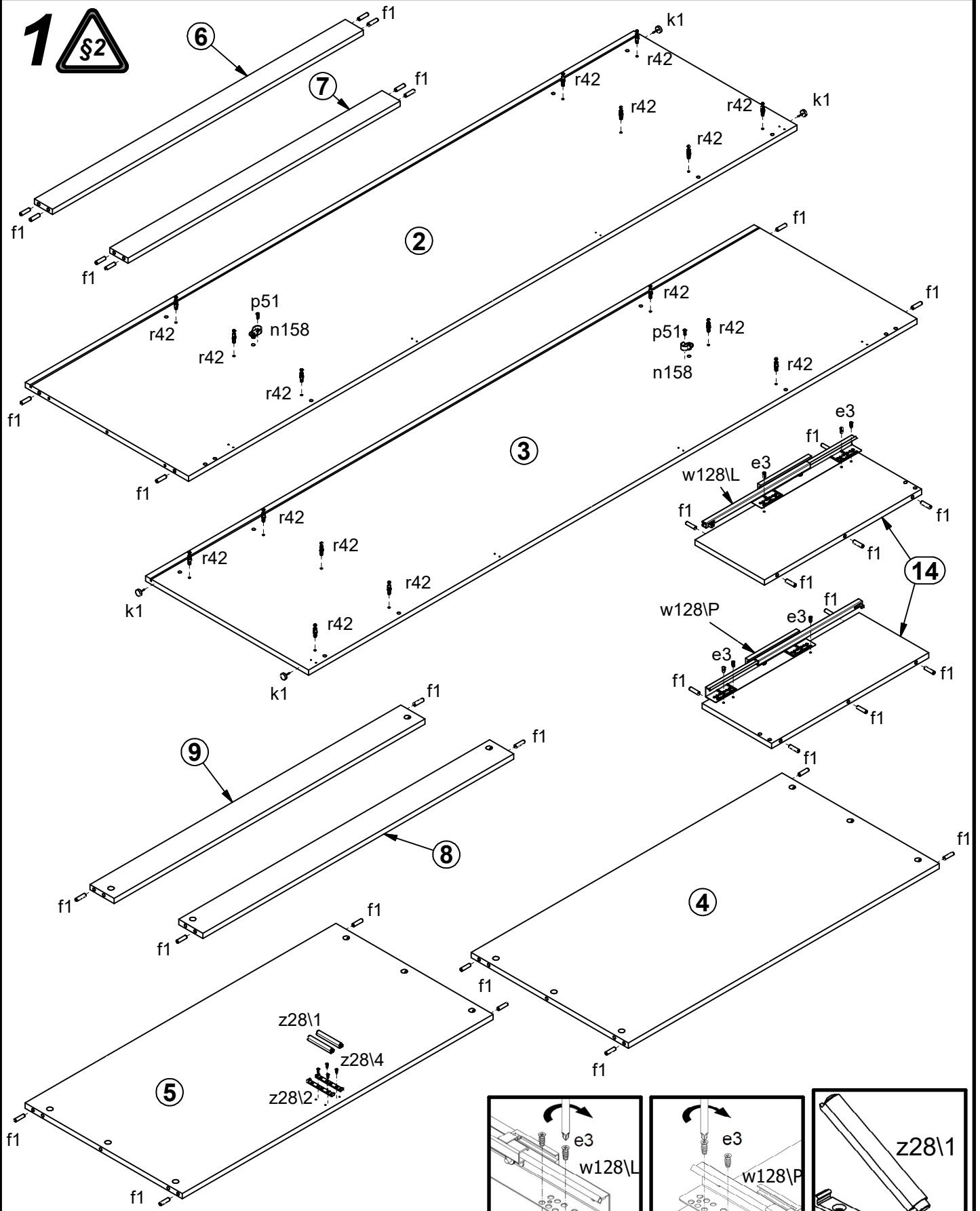


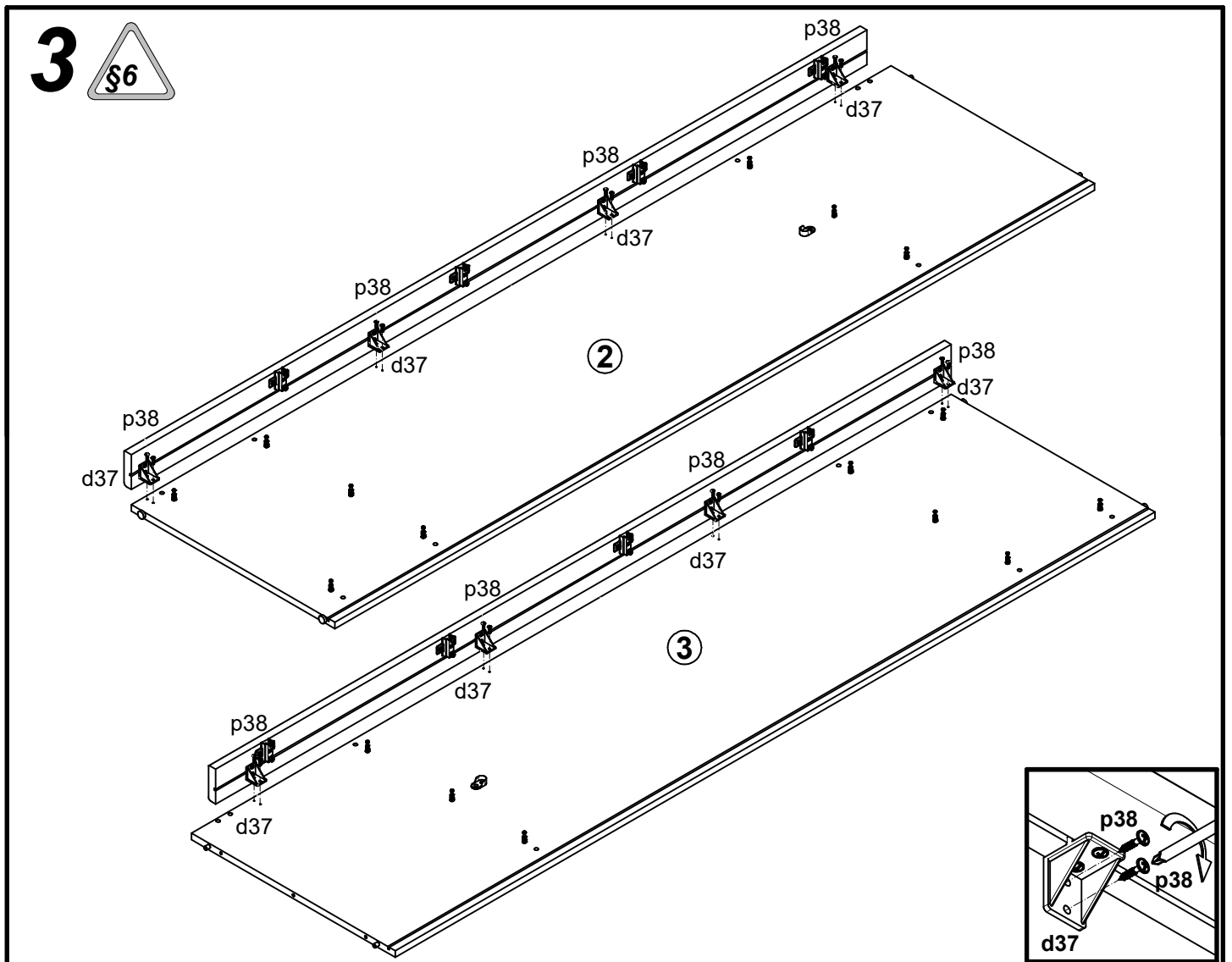
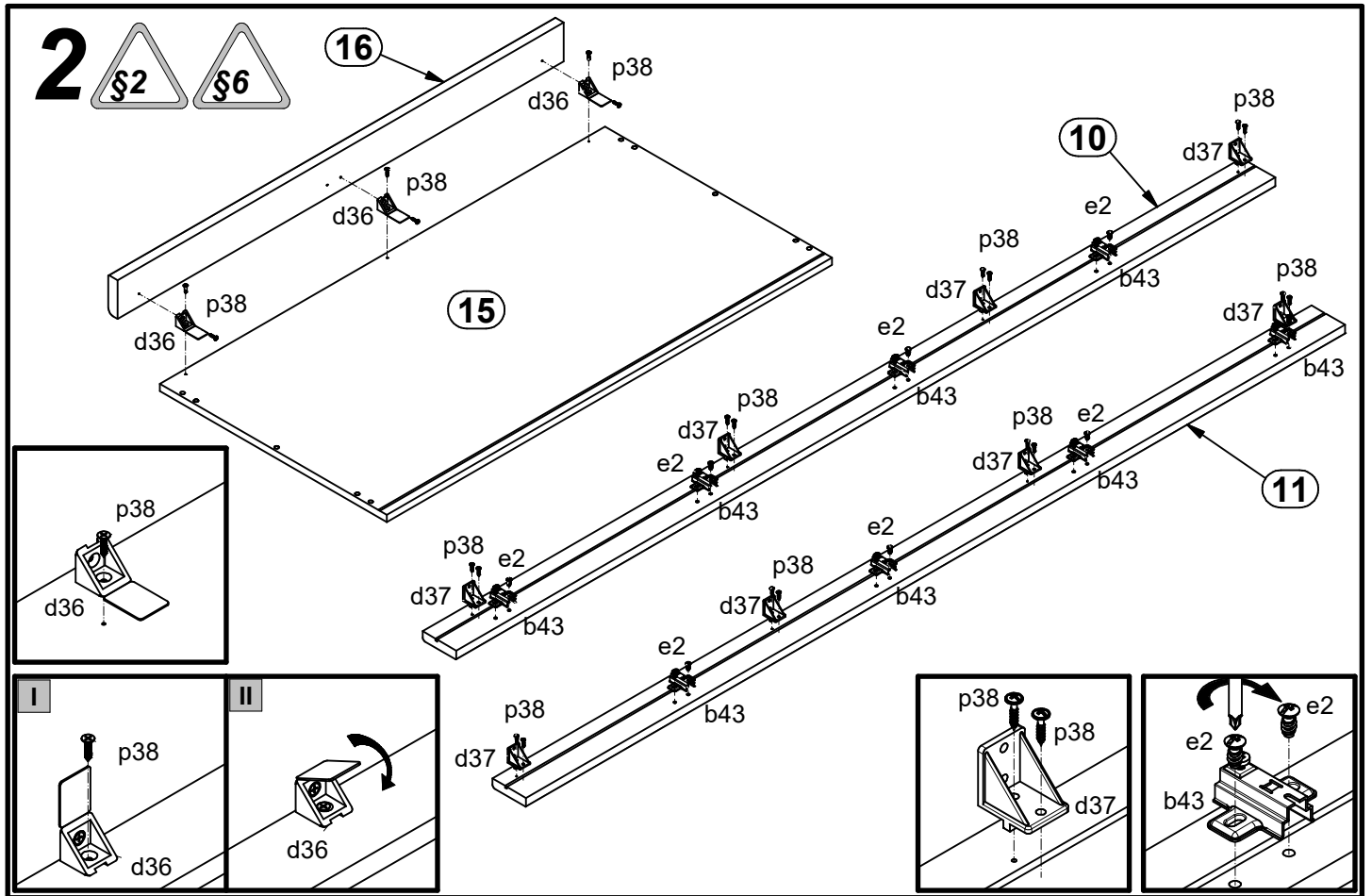
A	B	C	D	
1	S440-0026	1630	446	3/3
2	S440-1050	2014	540	1/3
3	S440-1051	2014	540	1/3
4	S440-3033	1029	520	2/3
5	S440-3034	1029	520	2/3
6	S440-4025	1029	60	2/3
7	S440-4032	901	60	2/3
8	S440-4038	1029	80	2/3
9	S440-4039	1029	80	2/3
10	S440-5054	1950	80	1/3
11	S440-5055	1950	80	1/3
12	S440-9310	1957	1039	1/3
13	S493-0018	896	200	2/3
14	S493-1052	230	520	2/3
15	S493-2013	1060	540	2/3
16	S493-5102	1062	80	2/3
17	S493-9017	871	507	2/3
18	ZQ6-5078	861	97	2/3
19	ZQ6-523	500	110	2/3
20	ZQ6-524	500	110	2/3
21	dr-1022	1022	30	2/3



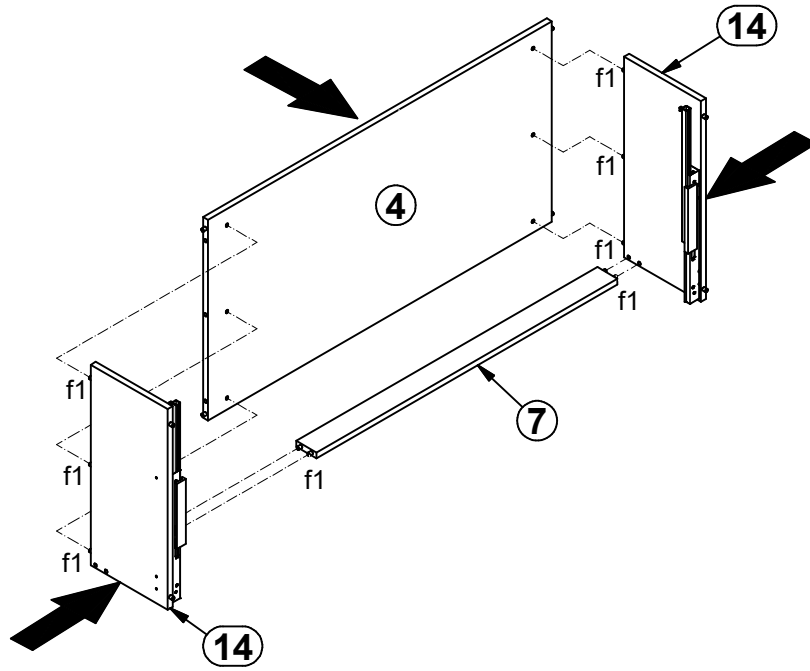
8x 	8x 	3x 	8x 	6x 	16x 	6x 	34x 	4x
4x 	13x 	2x 	1x 	39x 	19x 	23x 	16x 	4x
20x 	6x 	1x 	1x 	1x 	2x 	2x 	2x 	6x
1x 								1x

1 

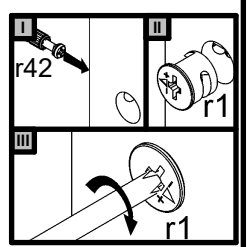
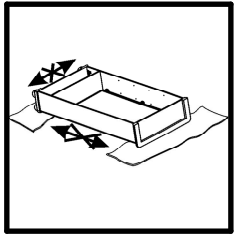
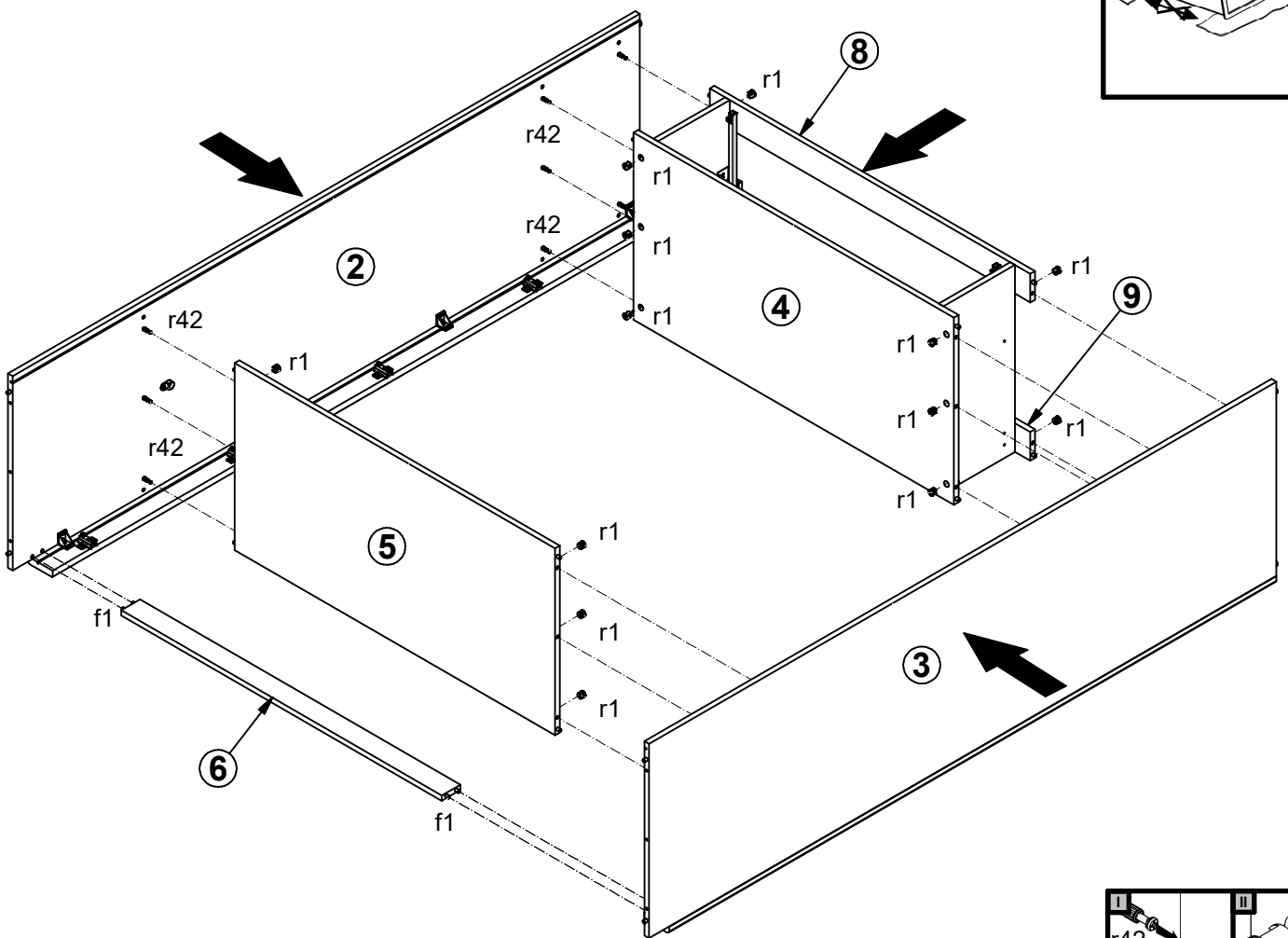




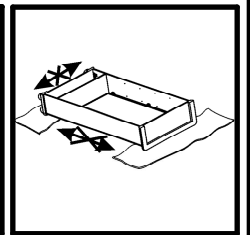
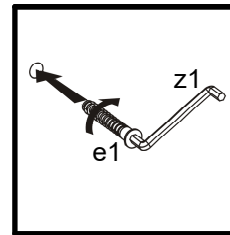
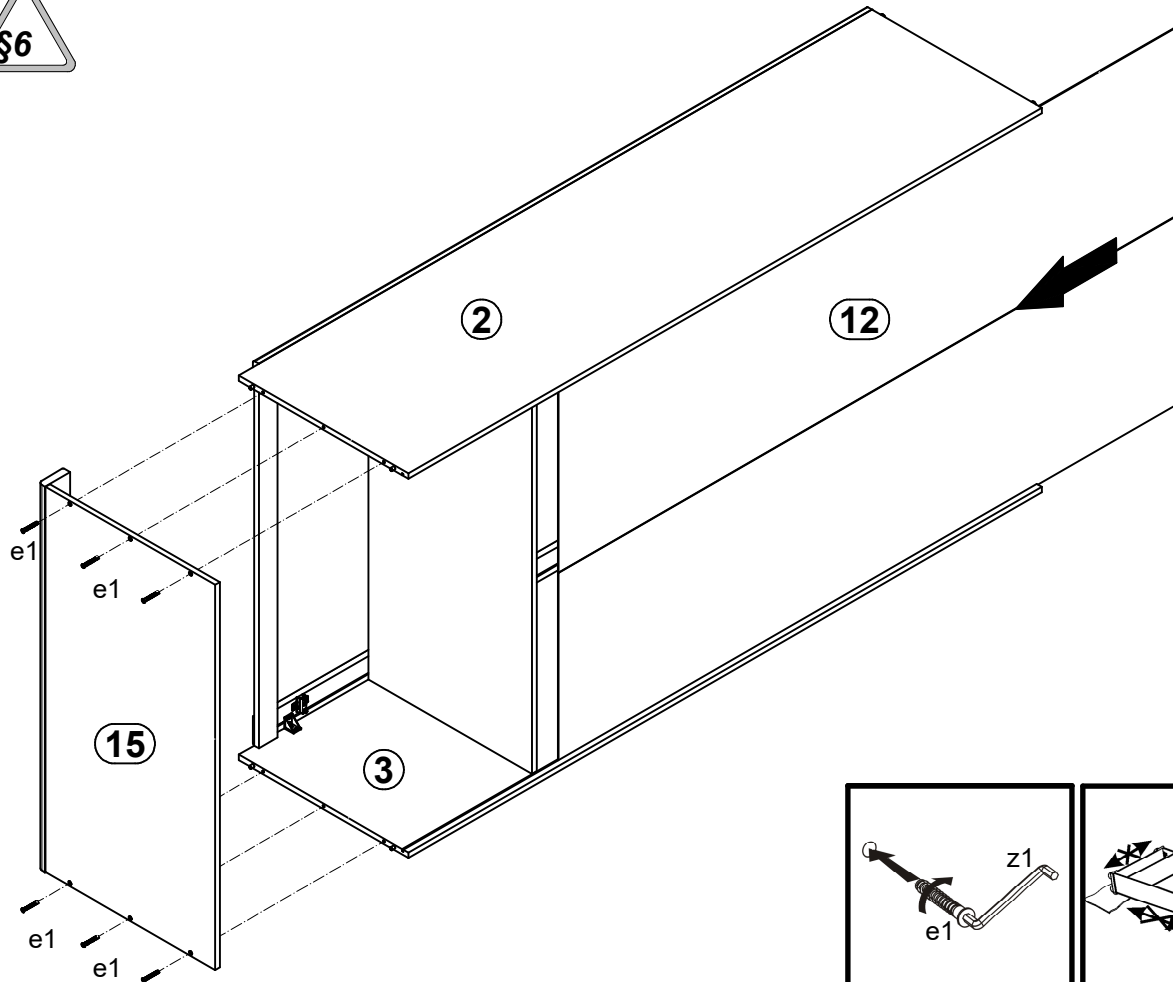
4



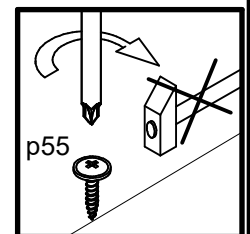
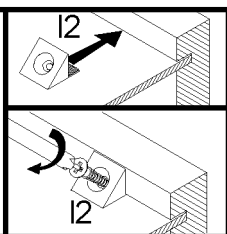
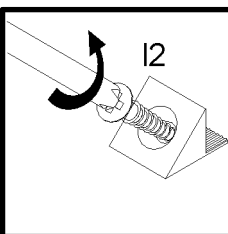
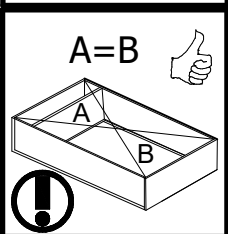
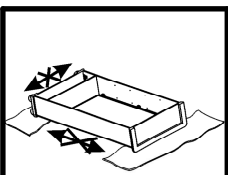
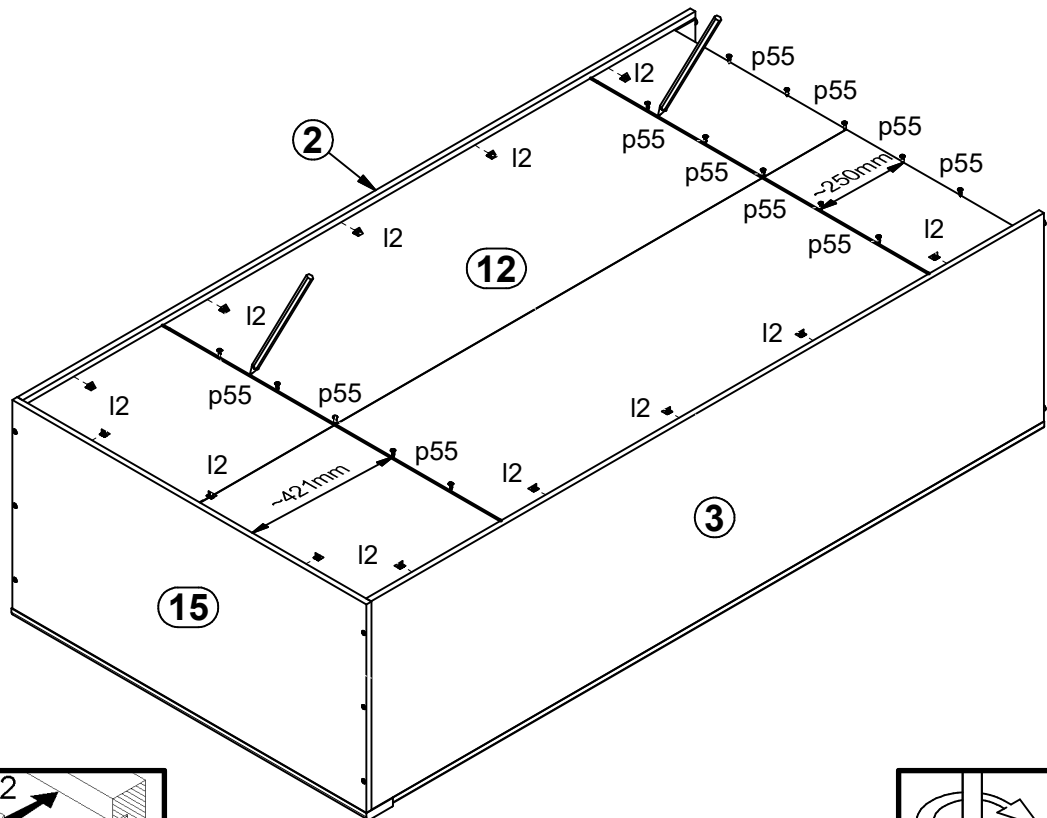
5

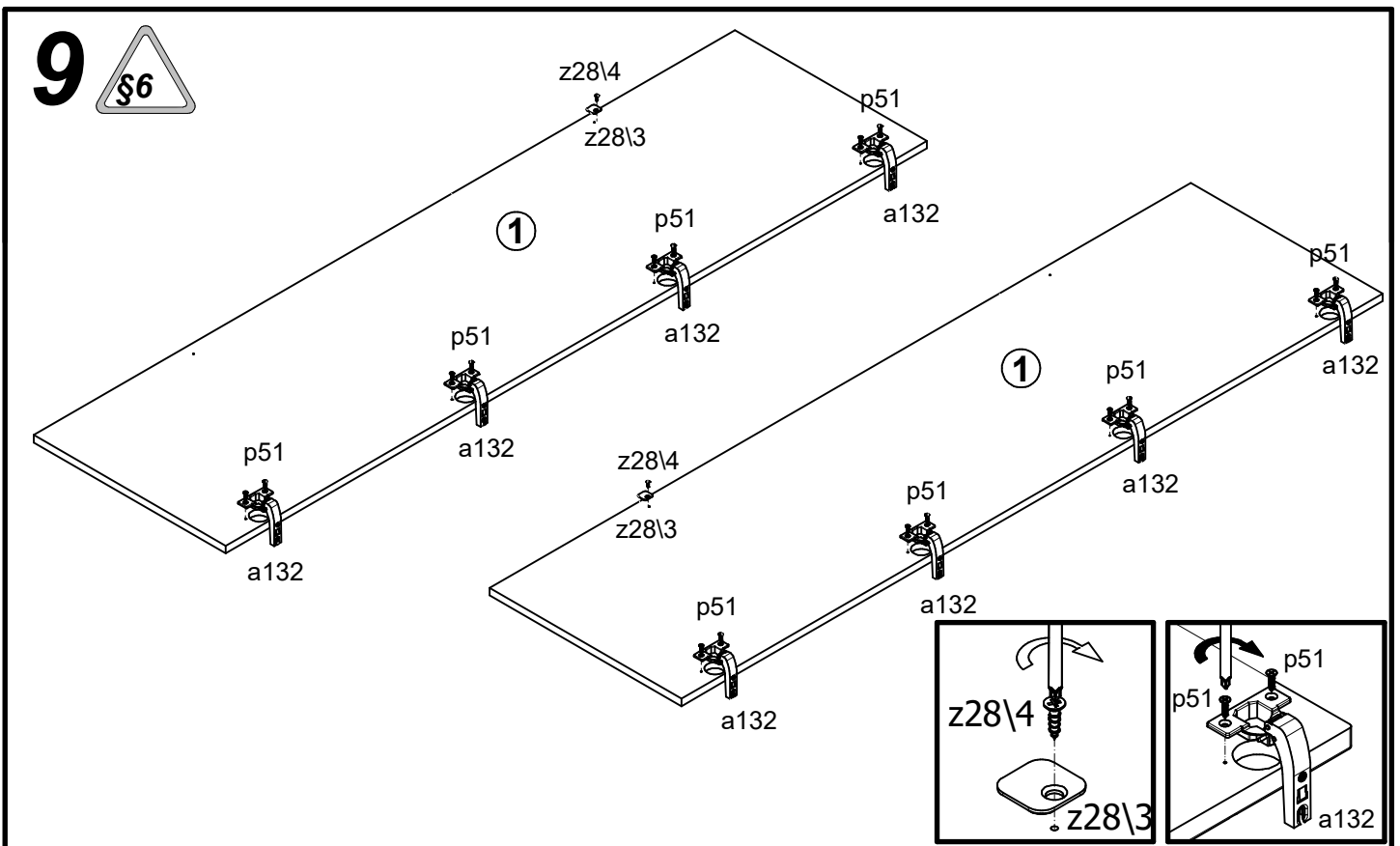
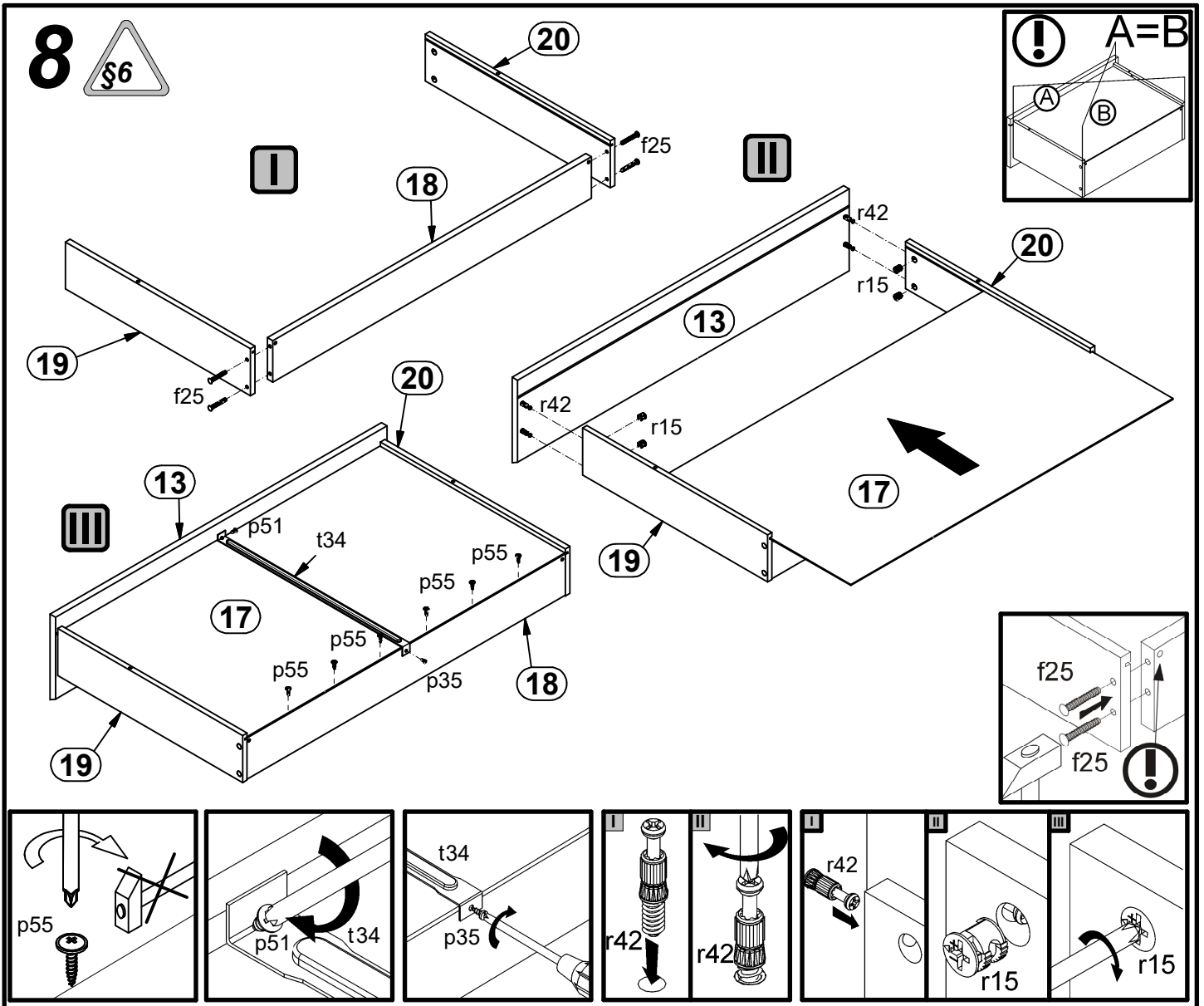


6



7





10

