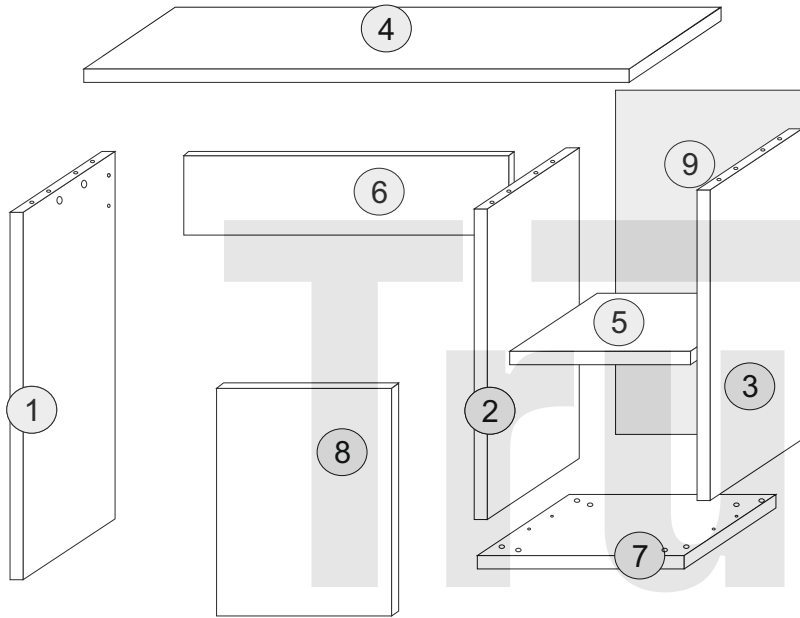
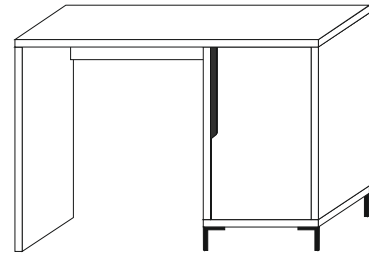


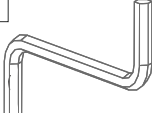
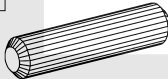
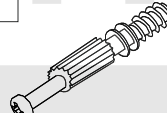

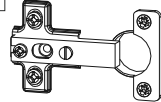
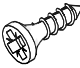
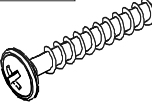
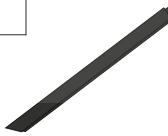
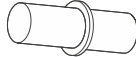
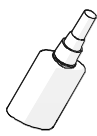

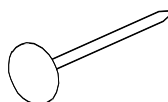
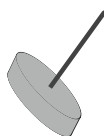
SPRING - BIURKO

- (PL)** Instrukcja montażu
(D) Aufbauanleitung
(GB) Assembly instruction
(SK) Návod na montáž
- Karta gwarancyjna**
der Garantieschein
Guarantee certificate
Záručný list



lp	wymiar	ilość
1	730x500	1
2	564x500	1
3	564x500	1
4	1102x500	1
5	468x481	1
6	583x150	1
7	502x500	1
8	558x462	1
9	595x495	1

Akcesoria - Accessories - die Accessoires

A  x1	B  x14	C  x10	D  x10	E  x2
F 3.5x13  x4	G 4x25  x2	H  x1	I  x4	J  x1
L  x4	M.  x35	P.  x2	