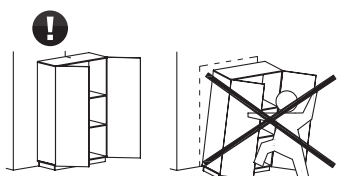
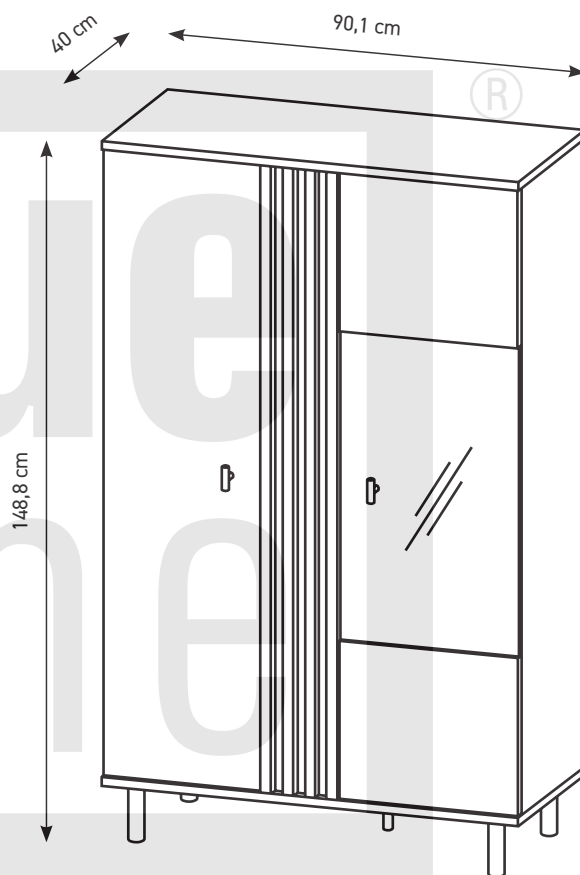
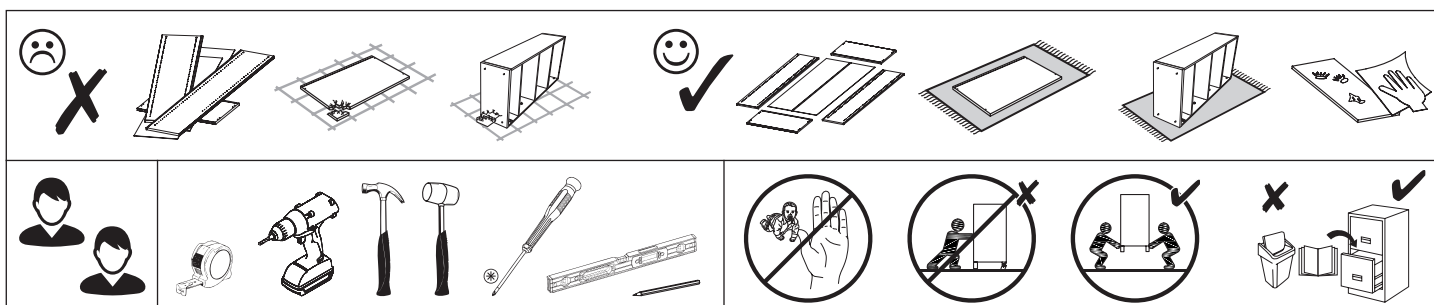
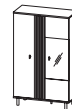


- PL Instrukcja montażu
 D Montageanleitung
 NL Handleiding voor de montage
 TR Montaj talimatı
 F Notice de montage
 CZ Montážní návod
 HU Szerelési útmutató
 GB Assembly instructions
 RU Инструкция по монтажу
 IT Istruzioni di montaggio
 SK Návod na montáž
 RO Instrucțiuni de montaj
 ES Instrucciones de montaje



2022-03-15





PL Przed rozpoczęciem montażu mebla wszystkie elementy należy sprawdzić czy nie są uszkodzone. W przypadku wykrycia uszkodzenia elementu należy odstąpić od montażu mebla i złożyć reklamację. Montaż produktu w oparciu o uszkodzone elementy oznacza akceptację ich stanu przez Kupującego, co powoduje, że reklamacja uszkodzonych elementów nie będzie uznawana.

Nie wolno przekraczać podanych maksymalnych wartości obciążenia. W innym przypadku można mebel uszkodzić lub zniszczyć.

Przed zawieszeniem mebla, lub przymocowaniem go do ściany (w celu zabezpieczenia przed przewróceniem), sprawdź wcześniej rodzaj i wytrzymałość ściany. Dobierz odpowiednie kotki i wkręty do rodzaju ściany. W przypadku wątpliwości skontaktuj się ze specjalistą. Montaż musi zostać wykonany przez osobę kompetentną.

D Vor Beginn der Möbelmontage sollten alle Elemente auf Beschädigungen überprüft werden. Wenn ein Element des Produkts beschädigt ist, installieren Sie das Produkt bitte nicht und reichen Sie eine Beschwerde ein. Die Installation des Produkts auf der Grundlage der beschädigten Elemente bedeutet, dass der Käufer seinen Zustand akzeptiert, was bedeutet, dass die Beschwerde über beschädigte Elemente nicht akzeptiert wird.

Überschreiten Sie die angegebenen Maximalbelastungen nicht. Andernfalls kann das Möbelstück beschädigt oder zerstört werden.

Bevor Sie ein Möbelstück an einer Wand aufhängen oder befestigen (um es gegen Umkippen zu sichern), prüfen Sie Art und Tragfähigkeit der Wand. Wählen Sie für die Wand geeigneten Dübel und Schrauben. Im Zweifelsfall kontaktieren Sie bitte einen Fachmann. Die Montage muss durch eine sachkundige Person ausgeführt werden.

F Avant de commencer l'assemblage du meuble, tous les éléments doivent être vérifiés pour détecter tout dommage. Si un élément du produit est endommagé, veuillez ne pas installer le produit et déposer une plainte. L'installation du produit sur la base des éléments endommagés signifie que l'acheteur accepte leur état, ce qui signifie que la réclamation d'éléments endommagés ne sera pas acceptée.

Ne dépassez pas les charges maximum indiquées. Sinon, le meuble peut être endommagé ou détruit.

Avant de suspendre le meuble ou de le fixer au mur (dans le but d'éviter un renversement), vérifiez au préalable le type et la résistance du mur. Utilisez les chevilles et les vis adaptées au type de mur. En cas de doute, veuillez contacter un spécialiste. Le montage doit être réalisé par une personne compétente.

CZ Před zahájením montáže nábytku je třeba zkontrolovat poškození všech prvků. Pokud je některý prvek produktu poškozen, zdržte se instalace produktu a podejte stížnost. Instalace výrobku na základě poškozených prvků znamená, že kupující akceptuje jejich stav, což znamená, že reklamacje poškozených prvků nebude uznána.

Nepřekračujte uvedené maximální zatížení. V opačném případě může dojít k poškození nebo zničení nábytku.

Před zavěšením nábytku nebo jeho připevněním ke zdi (za účelem zajištění před převrácením) dříve zkontrolujte druh a odolnost stěny. Vyberte k druhu stěny vhodné hmoždinky a šrouby. V případě pochybností kontaktujte specialistu. Montáž musí být provedena kompetentní osobou.

HU A bútor szerelés megkezdése előtt ellenőrizni kell az összes elem sérülését. Ha a termék bármely eleme megsérült, kérjük, tartózkodjon a termék telepítésétől és nyújtson be panaszt. A termék sérült elemek alapján történő felszerelése azt jelenti, hogy a Vevő elfogadja azok állapotát, ami azt jelenti, hogy a sérült elemek igényét nem fogadják el.

A megadott maximális terhelési értékeket nem szabad túllépni. Ellenkező esetben a bútor megsérülhet vagy megsemmisülhet.

A bútor felfüggesztése illetve falhoz való rögzítése (megakadályozván ezzel eldőléseinek lehetőségét) előtt ellenőrizze a fal fajtáját és szilárdságát. Megfelelő, a falhoz illő tipliket és csavarokat használjon. Ha kétsége támadna, konzultáljon szakemberrel. A felszerelést csakis egy hozzáértő szakember végezheti el.

GB Before starting the furniture assembly, all elements should be checked for damage. If any element of the product is damaged, please refrain from installing the product and file a complaint. Installation of the product on the basis of the damaged elements means the Buyer's acceptance of their condition, which means that the complaint of damaged elements will not be accepted.

The specified maximum load values must not be exceeded. Otherwise, the piece of furniture may be damaged or destroyed.

Before suspending or fixing furniture to the wall (in order to prevent falling over), check the type and strength of the wall. Select wall plugs and screws appropriate for the given type of the wall. In the case of doubts, contact a specialist. The installation must be performed by a competent person.

SK Pred začatím montáže nábytku by sa mali skontrolovať všetky prvky, či nie sú poškodené. Ak je niektorý prvok výrobku poškodený, neinstalujte výrobok a reklamujte ho. Inštalácia produktu na základe poškodených prvkov znamená, že Kupujúci akceptuje ich stav, čo znamená, že reklamácia poškodených prvkov nebude akceptovaná.

Uvedené hodnoty maximálneho zaťaženia nesmú byť prekročené. V opačnom prípade môže dôjsť k poškodeniu alebo zničeniu nábytku.

Pred zavesením nábytku alebo jeho pripavením na stenu (za účelom zaistenia pred prevrátením) predtým skontrolujte druh a odolnosť steny. Vyberte k druhu steny vhodné hmoždinky a skrutky. V prípade pochybností kontaktujte špecialistu. Montáž musí byť vykonaná kompetentnou osobou.

RU Перед началом сборки мебели следует проверить все элементы на предмет повреждений. Если какой-либо элемент продукта поврежден, пожалуйста, воздержитесь от установки продукта и подайте жалобу. Установка товара на поврежденные элементы означает, что Покупатель принимает их состояние, а значит, претензии по поврежденным элементам не принимаются.

Указанные максимальные значения нагрузки не должны превышаться. В противном случае предмет мебели может быть поврежден или уничтожен.

Перед подвешиванием мебели или ее креплением к стене (для защиты от падений) проверьте предварительно тип и прочность стены. Подберите соответствующие типу стены дюбели и шурупы. При возникновении сомнений свяжитесь со специалистом. Монтаж должен проводиться компетентным лицом.

IT Prima di iniziare l'assemblaggio del mobile, tutti gli elementi dovrebbero essere controllati per danni. Se qualche elemento del prodotto è danneggiato, astenersi dall'installare il prodotto e presentare un reclamo. L'installazione del prodotto sulla base degli elementi danneggiati implica l'accettazione da parte dell'Acquirente della loro condizione, il che significa che il reclamo per elementi danneggiati non sarà accettato.

I valori di carico massimo specificati non devono essere superati. In caso contrario, il mobile potrebbe essere danneggiato o distrutto.

Prima di appendere i mobili, oppure attaccarli al muro (per proteggerli da ribaltamenti), verifica prima la tipologia e resistenza del muro. Scegli i tasselli e viti più adatti per il tipo di muro. In caso di dubbi contattare uno specialista. Il montaggio deve essere fatto da una persona competente.

NL Voordat u met de meubelmontage begint, moeten alle elementen op schade worden gecontroleerd. Als een onderdeel van het product beschadigd is, installeer het dan niet en dien een klacht in. Installatie van het product op basis van de beschadigde elementen betekent dat de koper hun staat accepteert, wat betekent dat de claim voor beschadigde elementen niet wordt geaccepteerd.

Overschrijd de aangegeven maximale belastingen niet. Anders kan het meubelstuk worden beschadigd of vernield.

Voordat u het meubel ophangt of bevestigt tegen de muur (om het te beschermen tegen omvallen) dient u het type en de duurzaamheid van deze muur na te kijken. Maak gebruik van pluggen en schroeven die geschikt zijn voor het type muur. Neem in geval van twijfel contact op met een specialist. De assemblage dient te worden uitgevoerd door iemand met kennis van zaken.

TR Mobilya montajına başlamadan önce tüm elemanlarda hasar olup olmadığını kontrol edilmelidir. Ürünün herhangi bir parçası hasar görmüşse, lütfen ürünü kurmayın ve şikayetiniz bulunun. Ürünün hasarlı elemanlar bazında montajı, Alıcının durumunu kabul ettiği anlamına gelir, bu da hasarlı elemanlar için talep kabul edilmeceği anlamına gelir.

Belirtilen azami yük değerini aşmayınız, aksi takdirde mobilya parçaları zarar görebilir veya kullanılamaz hale gelebilir.

Mobilyayı duvara asmadan veya montaj etmeden önce (devrilmesini önlemek için) duvarın türünü ve dayanıklılığını kontrol edin. Duvara uygun dübelleri ve vidaları seçin. Emin olamadığınız durumda bir uzman ile iletişime geçin. Kurulum yetkili bir kişi tarafından yapılmalıdır.

RO Înainte de a începe asamblarea mobilierului, toate elementele trebuie verificate pentru a nu se deteriora. Dacă vreun element al produsului este deteriorat, vă rugăm să vă abțineți de la instalarea produsului și să depuneți o reclamație. Instalarea produsului pe baza elementelor deteriorate înseamnă acceptarea de către Cumpărător a stării lor, ceea ce înseamnă că reclamația privind elementele deteriorate nu va fi acceptată.

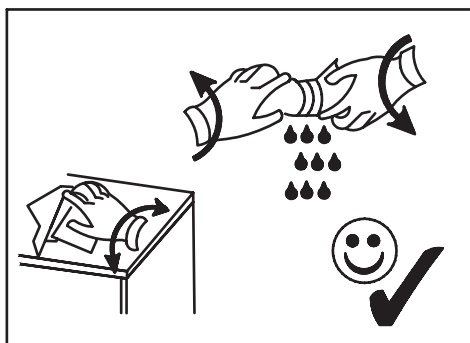
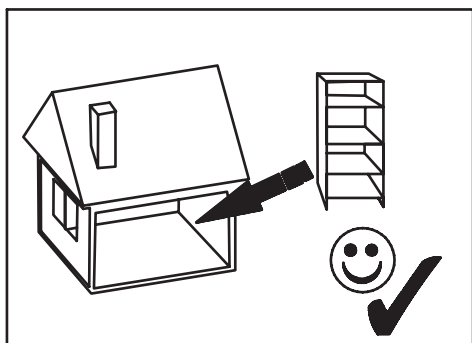
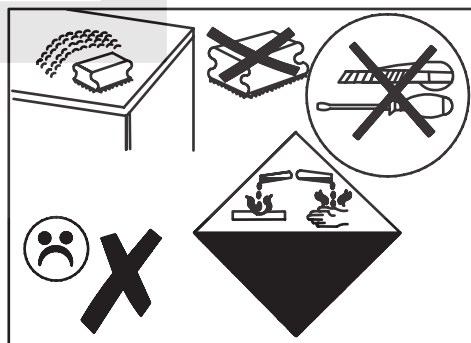
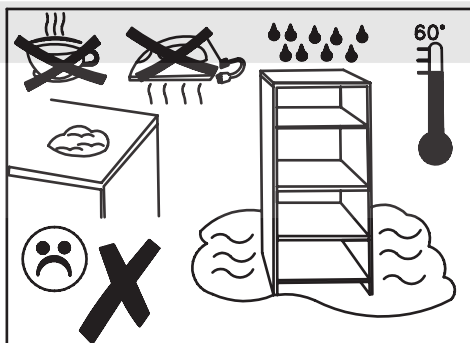
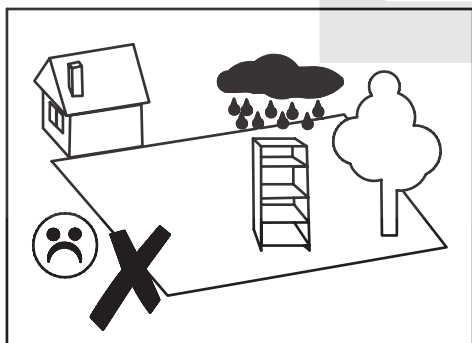
Valoriile maxime de sarcină specificate nu trebuie depășite. În caz contrar, piesa de mobilier poate fi deteriorată sau distrusă.

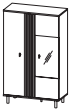
Înainte de suspendarea unei piese de mobilier sau atașarea acestuia la perete (pentru a preveni bascularea), verificați în prealabil tipul și gradul de rezistență a peretelui. Montați diblurile și șuruburile adecvate pentru tipul de perete. În caz de îndoieli, consultați un specialist. Instalarea trebuie să fie efectuată de către o persoană competentă.

ES Antes de comenzar el montaje de los muebles, todos los elementos deben comprobarse en busca de daños. Si algún elemento del producto está dañado, absténgase de instalar el producto y presente una queja. La instalación del producto sobre la base de los elementos dañados supone la aceptación por parte del Comprador de su estado, por lo que no se aceptará la reclamación de elementos dañados.

No se deben exceder los valores de carga máxima especificados. De lo contrario, el mueble puede dañarse o destruirse.

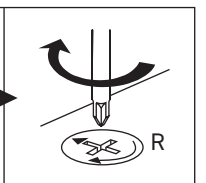
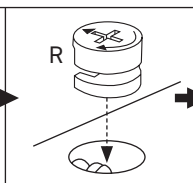
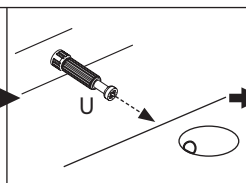
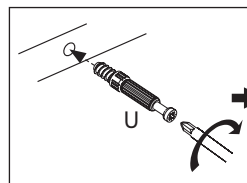
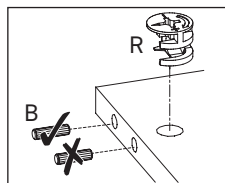
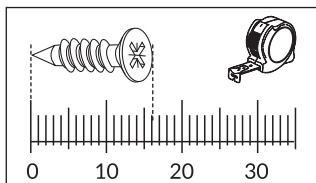
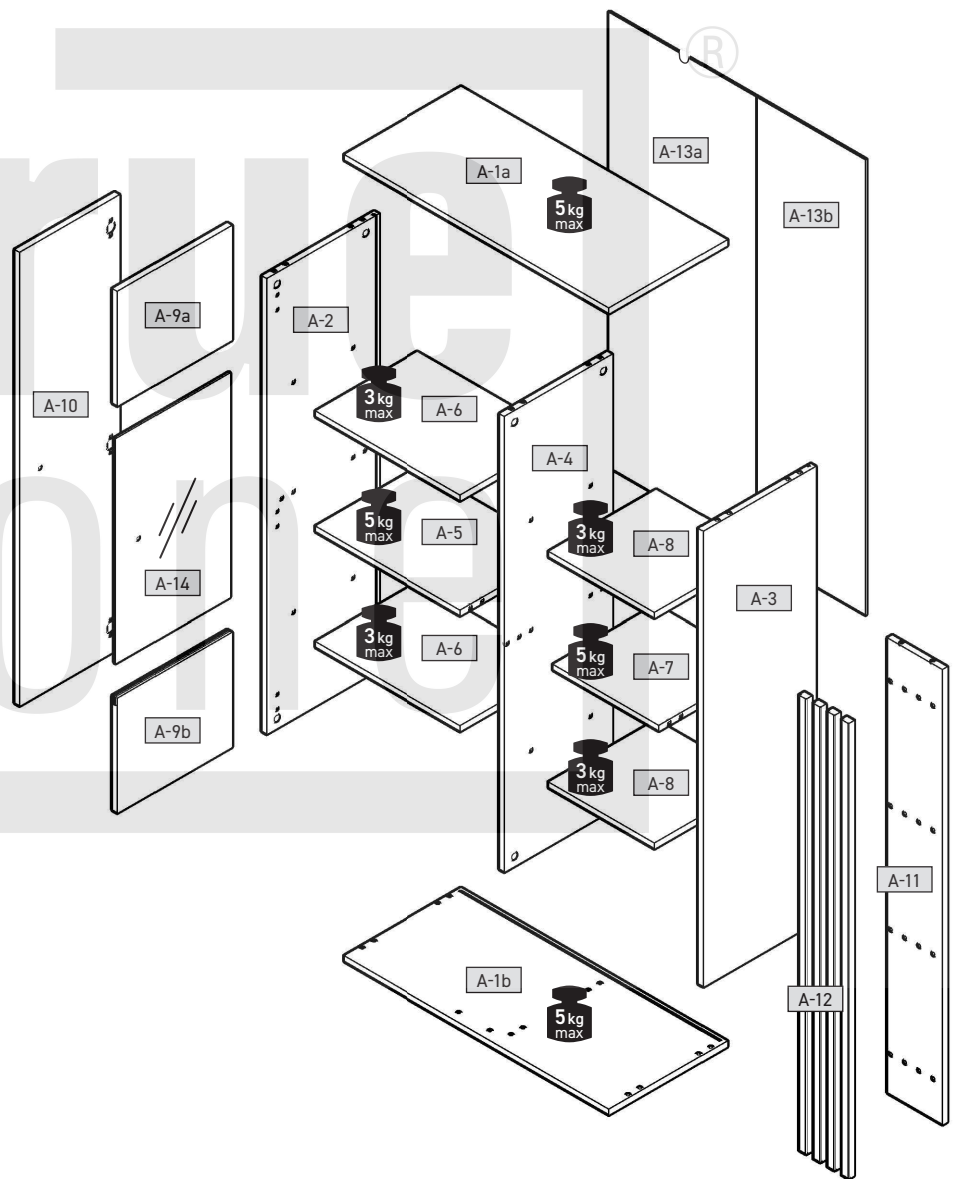
Antes de colgar o fijar el mueble en el muro (a fin de proteger contra el vuelco del mueble), compruebe de antemano la naturaleza y la resistencia de la pared. Seleccione tacos y tornillos adecuados para el tipo de la pared. En caso de duda, consulte a un especialista, debiendo efectuar este montaje una persona competente.





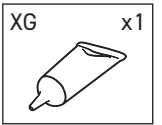
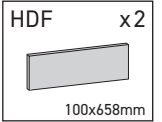
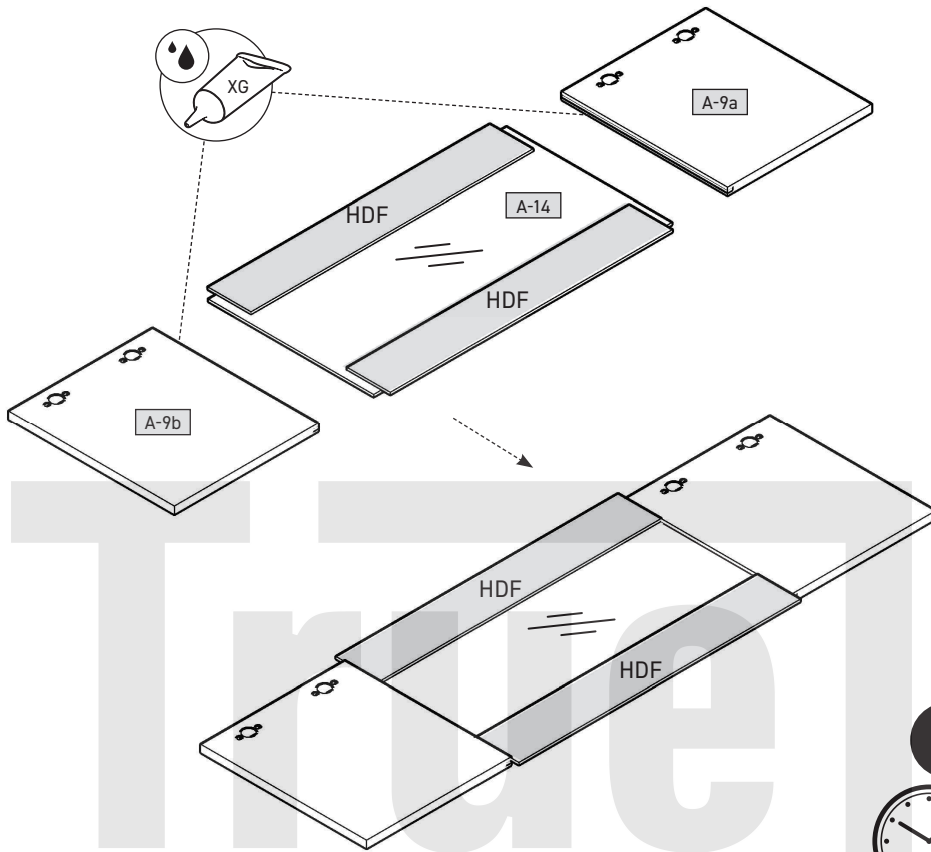
A x1 7x50mm	B x20 8x32mm	B3 x2 8x50mm	C+D x7 P	E x35 3,5x13mm	E2 x13 3x20mm	E3 x16 4x27mm	EM3 x1 4x30mm	EM4 x1 4x40mm
H1 x12 	HDF x2 100x658mm	M x2 GS10	N x1 Ø18 / H=120mm	N1 x4 Ø30 / H=120mm	P x16 	Q x1 Ø8	Q1 x1 Ø15/P	Q2 x8 Ø15/S
R x20 H=11mm	U x16 L=24,3mm	U3 x2 L=69mm	W1 x1 	XA x1 	XG x1 	ZA x1 Ø4	ZR x20 Ø15	

A-1a	901	400	16	x 1	1/1
A-1b	901	400	16	x 1	1/1
A-2	1336	380	16	x 1	1/1
A-3	1336	380	16	x 1	1/1
A-4	1336	365	16	x 1	1/1
A-5	494	349	16	x 1	1/1
A-6	494	349	16	x 2	1/1
A-7	358	349	16	x 1	1/1
A-8	358	364	16	x 2	1/1
A-9a	387	336	16	x 1	1/1
A-9b	387	336	16	x 1	1/1
A-10	1330	338	16	x 1	1/1
A-11	1336	186	16	x 1	1/1
A-12	1336	24	18	x 4	1/1
A-13a	509	1350	3	x 1	1/1
A-13b	372	1350	3	x 1	1/1
A-14	386	696	4	x 1	1/1

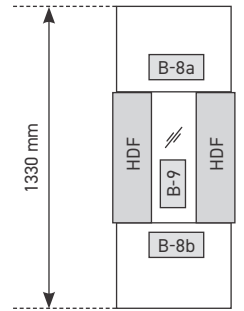
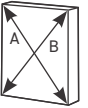




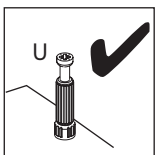
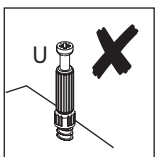
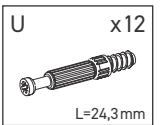
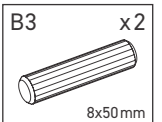
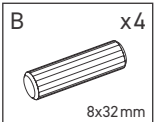
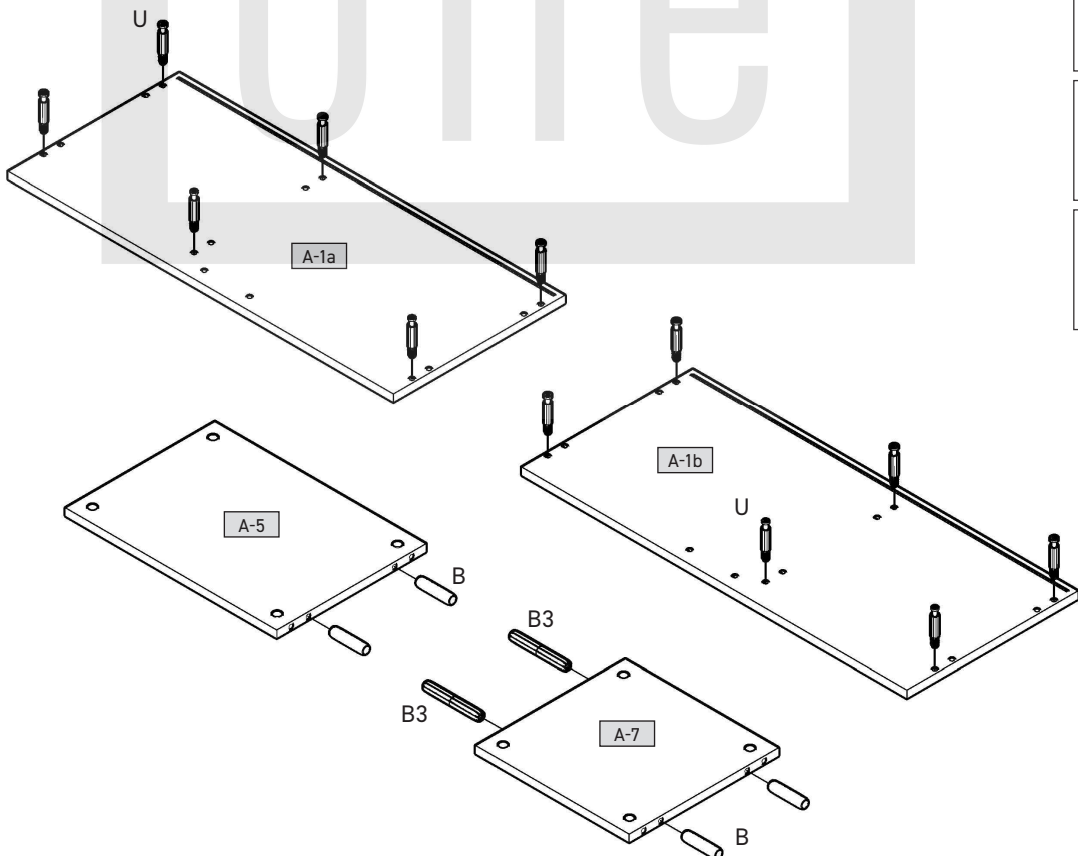
1



A=B

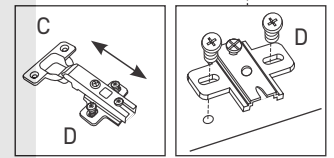
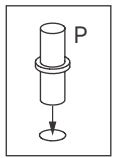
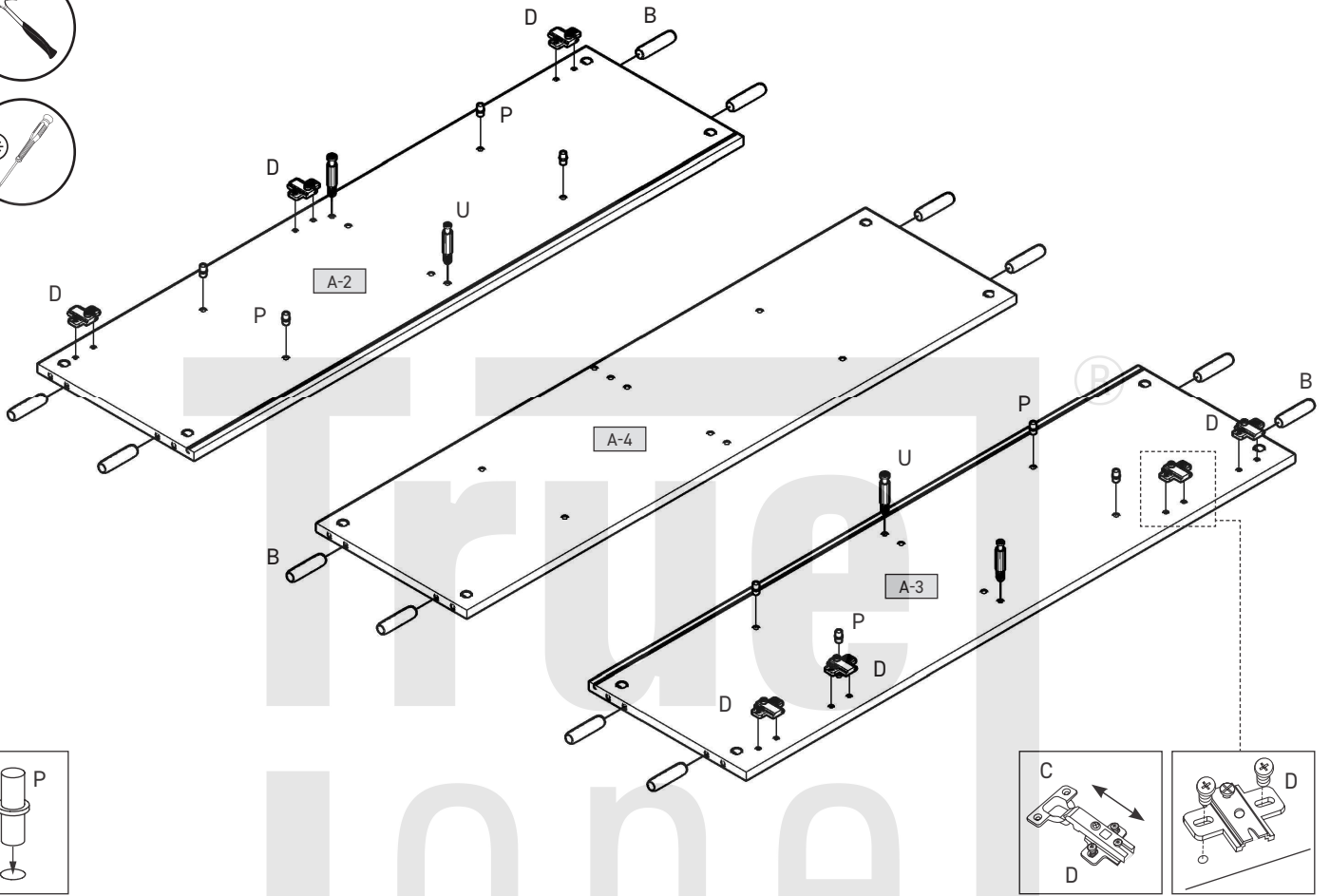
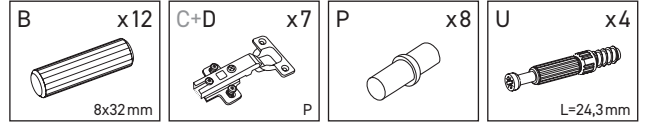


2

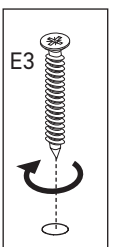
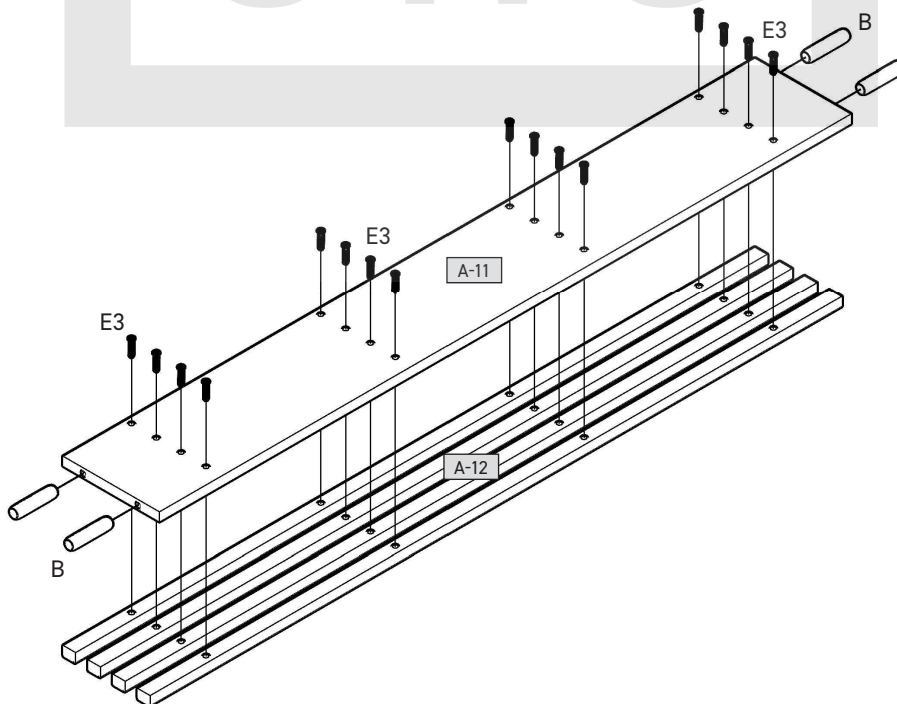
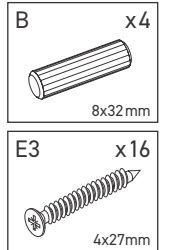




3

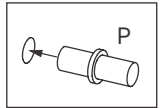
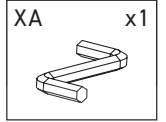
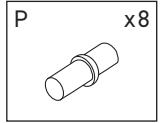
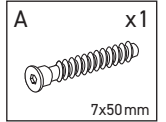
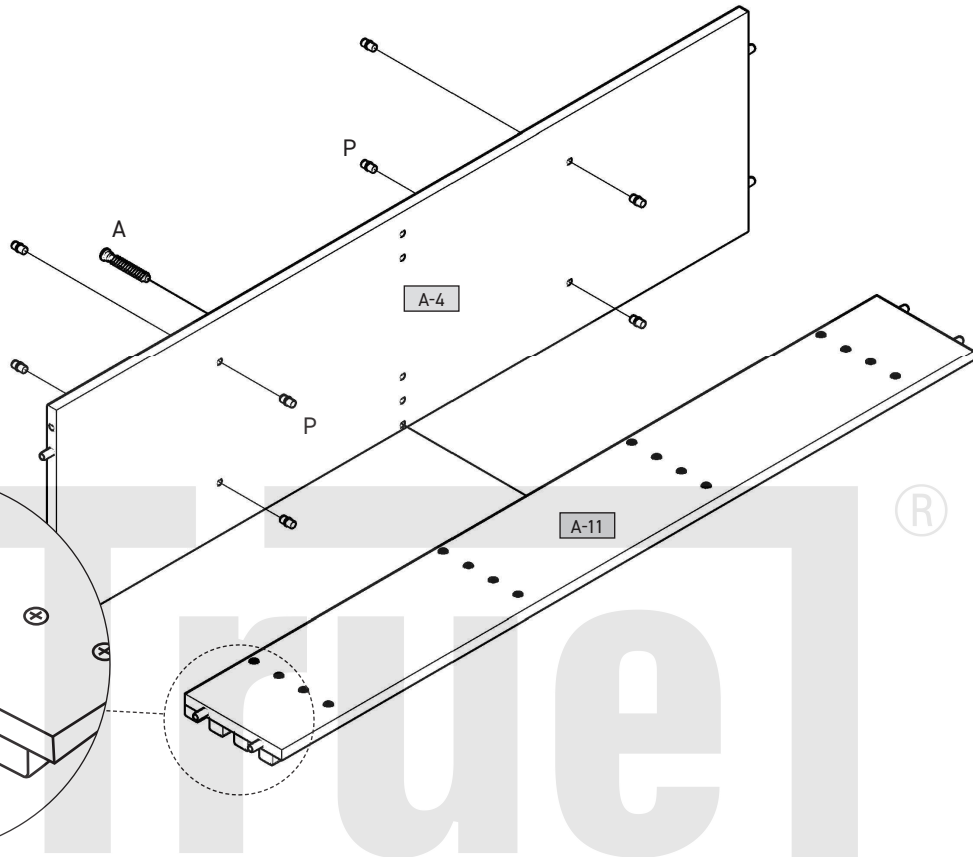
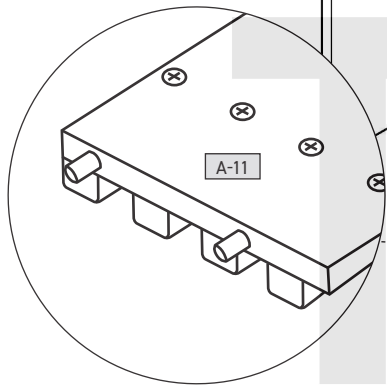
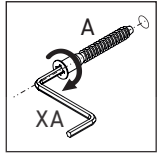


4

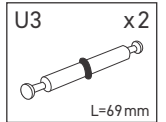
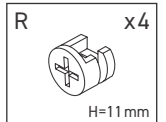
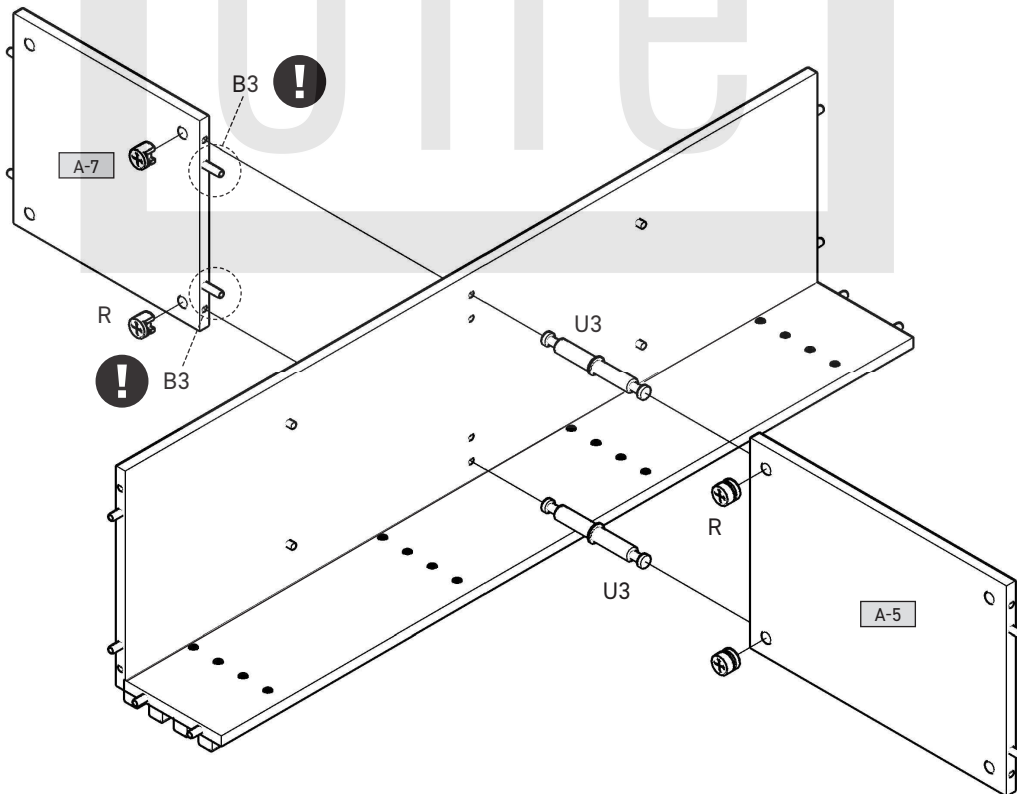
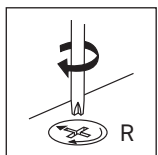
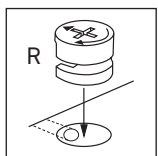




5

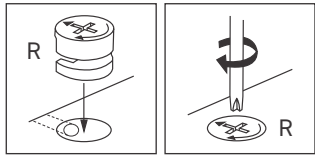
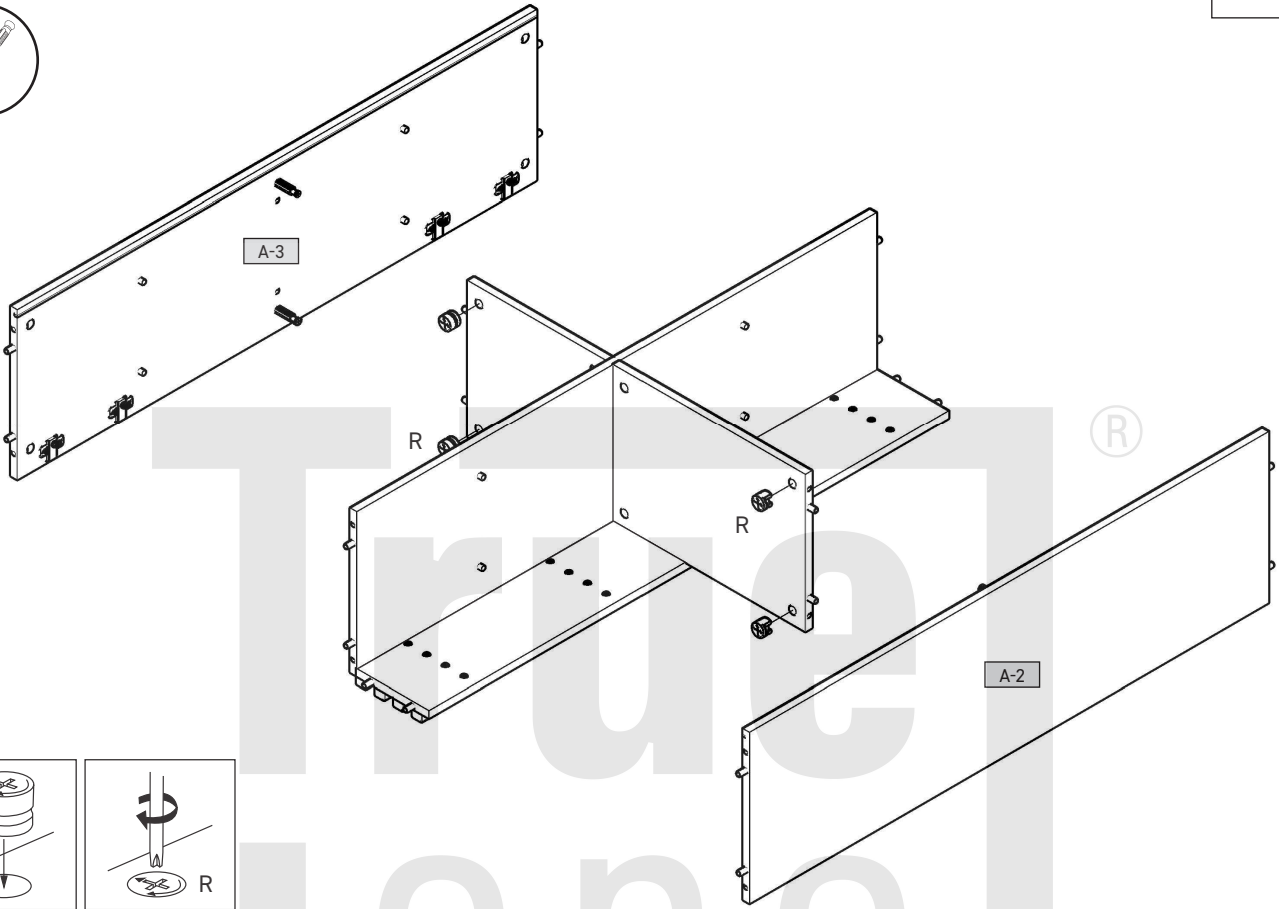
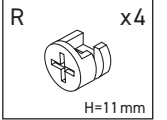


6

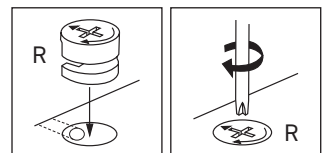
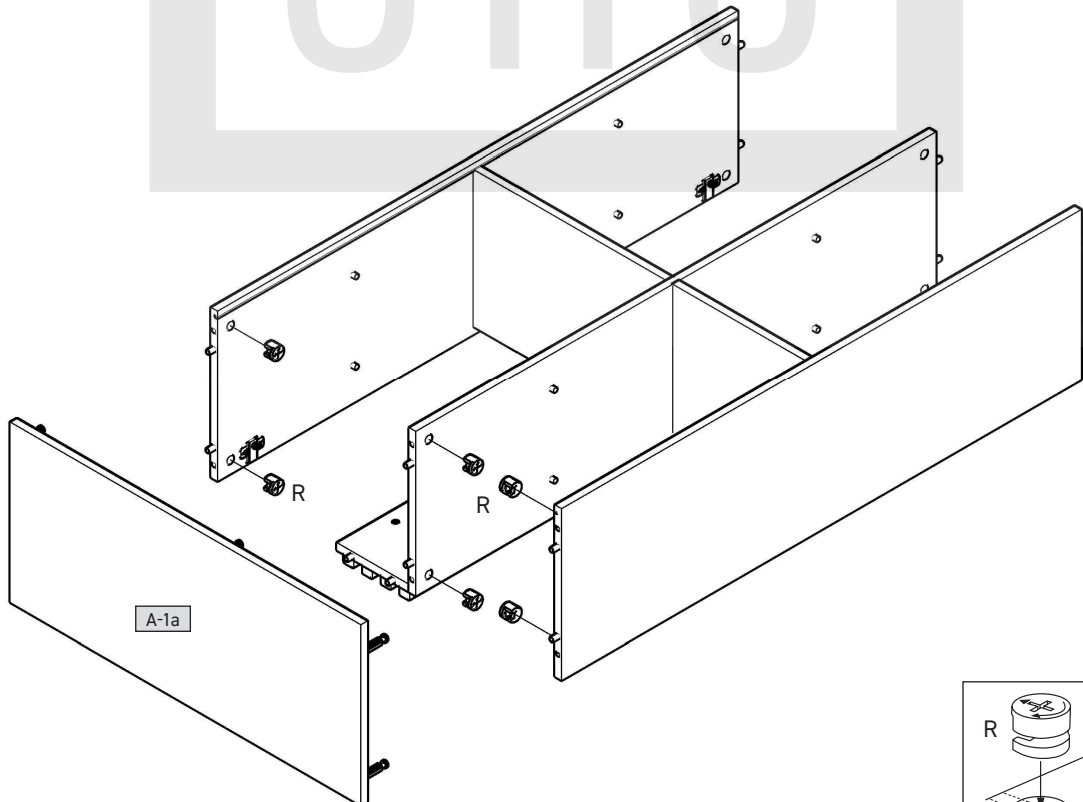
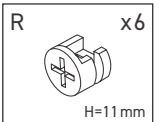




7



8

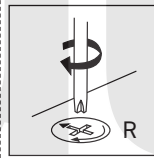
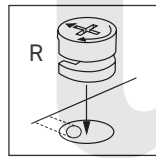
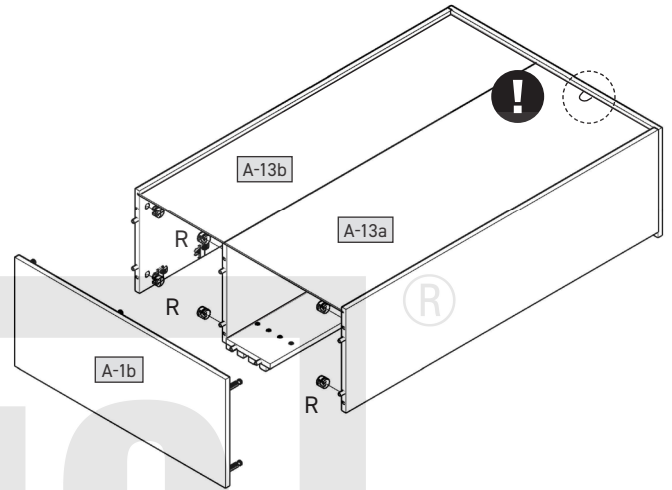
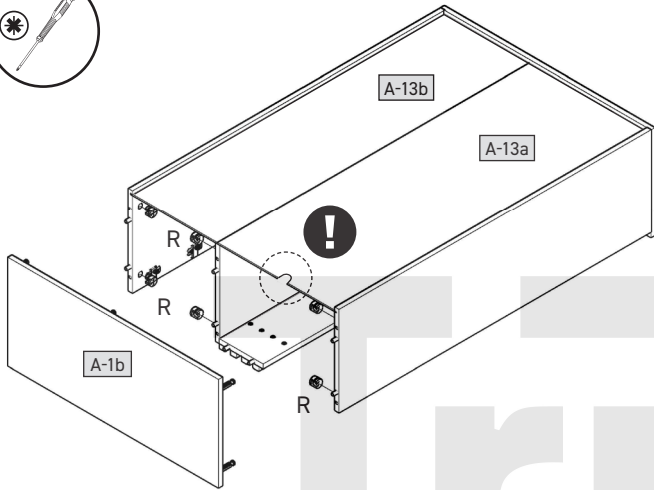
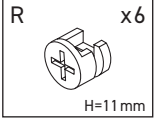




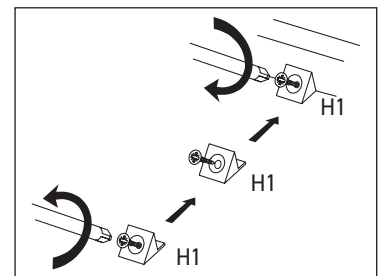
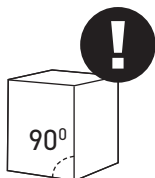
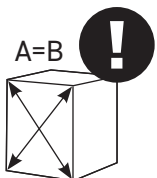
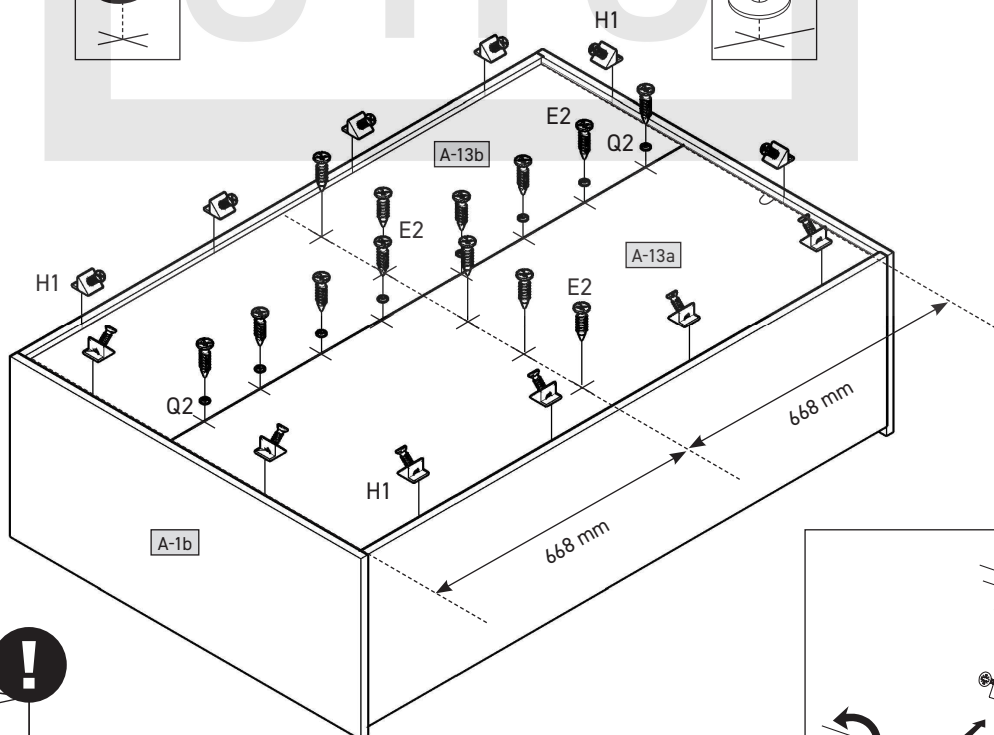
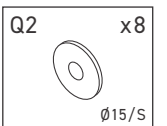
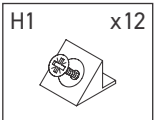
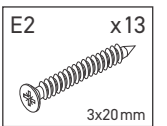
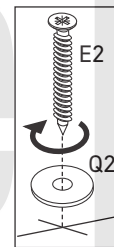
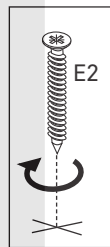
9 L

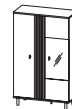


9 R

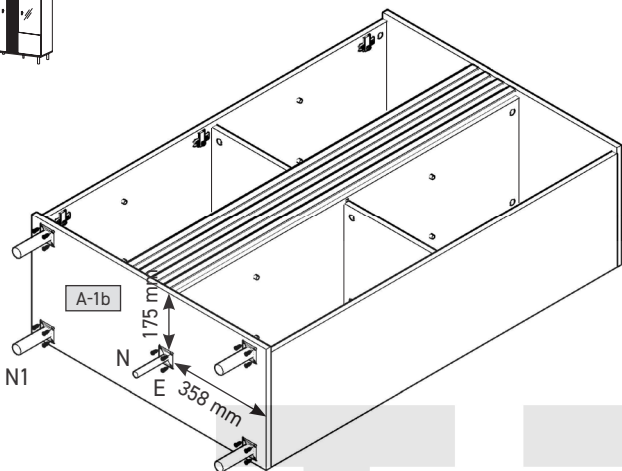


10

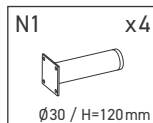
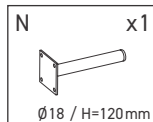
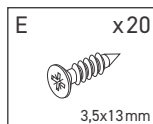
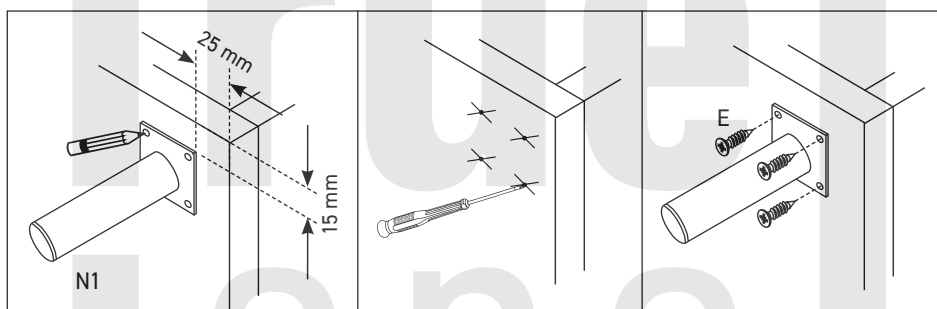
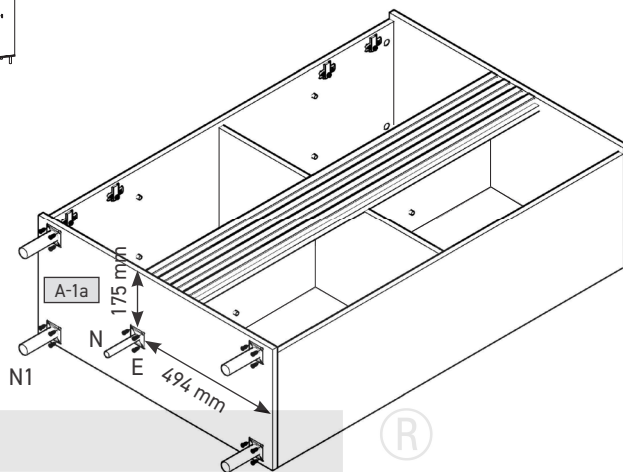




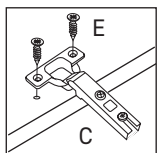
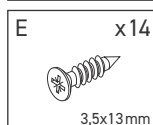
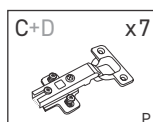
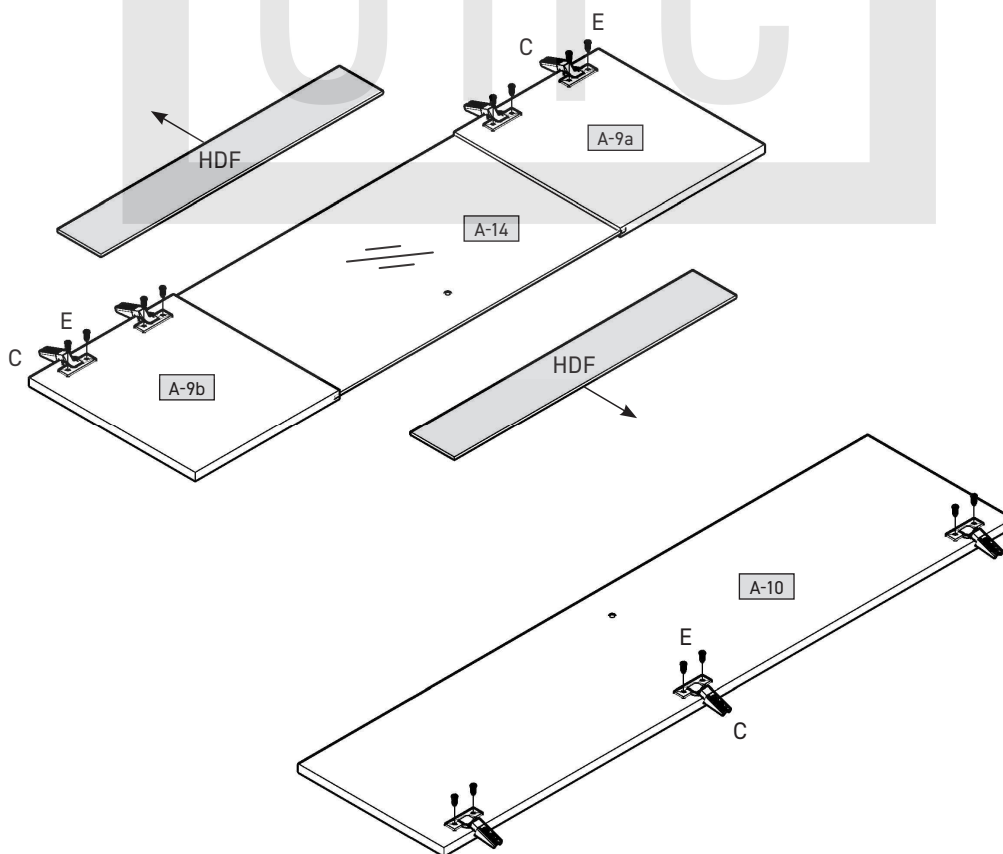
11 L

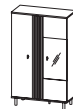


11 R

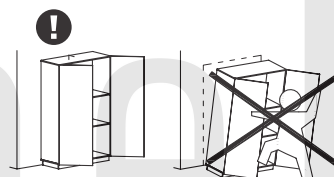
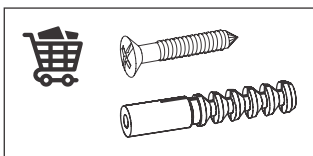
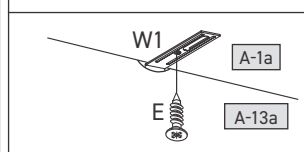
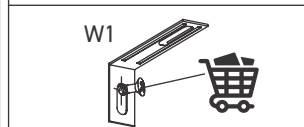
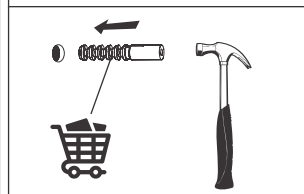
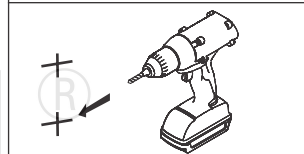
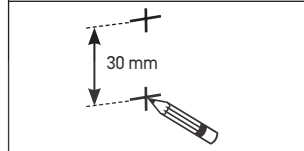
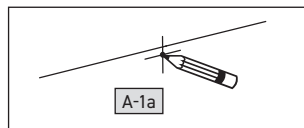
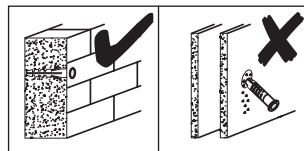
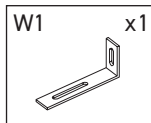
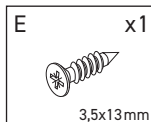
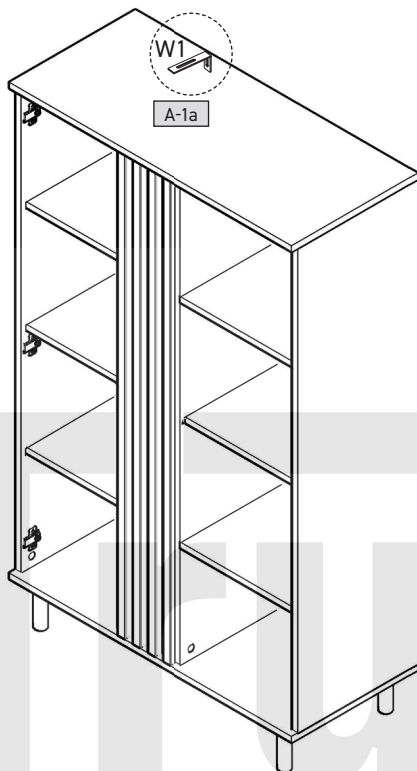
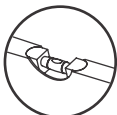


12

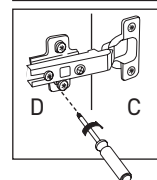
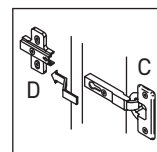
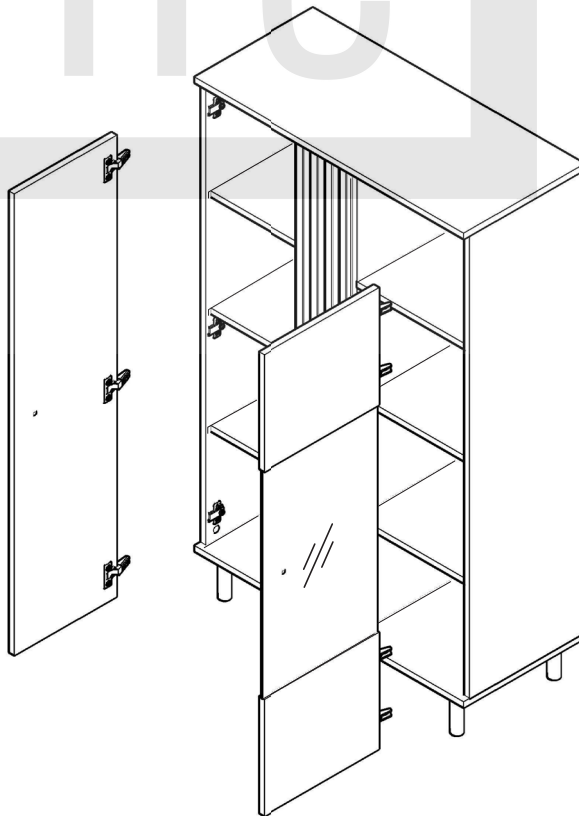
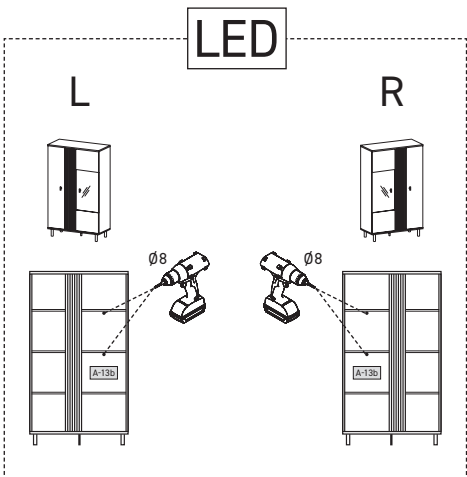


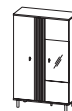


13

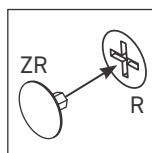
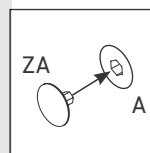
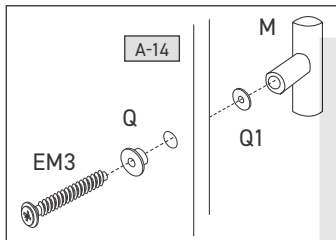
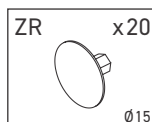
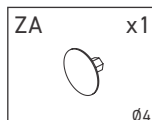
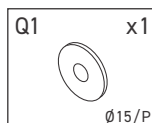
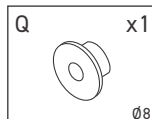
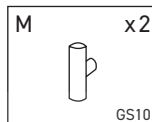
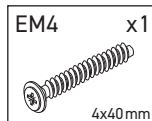
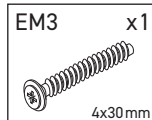
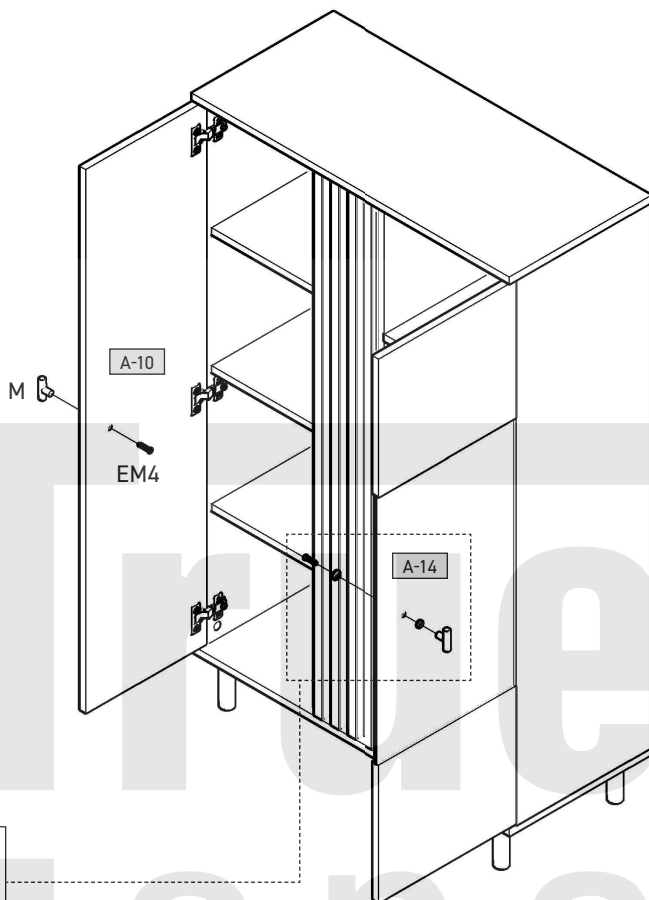


14

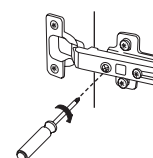
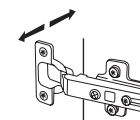
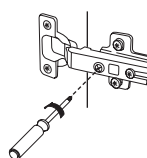
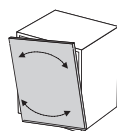
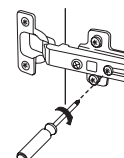
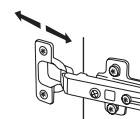
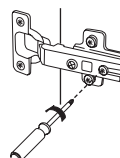
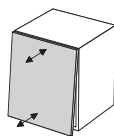
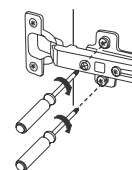
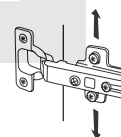
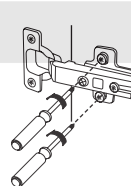
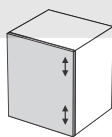
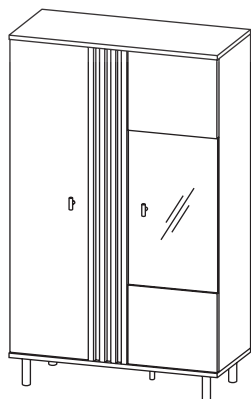


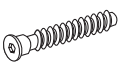


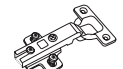







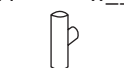
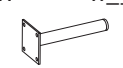
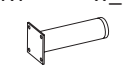








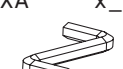





15

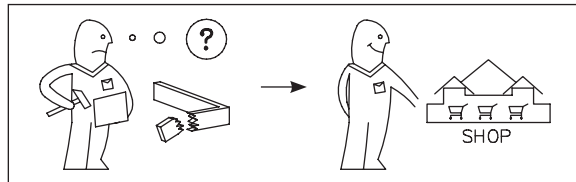
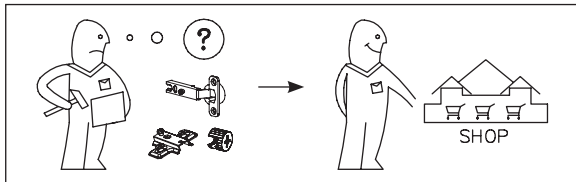
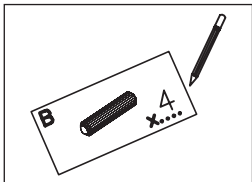
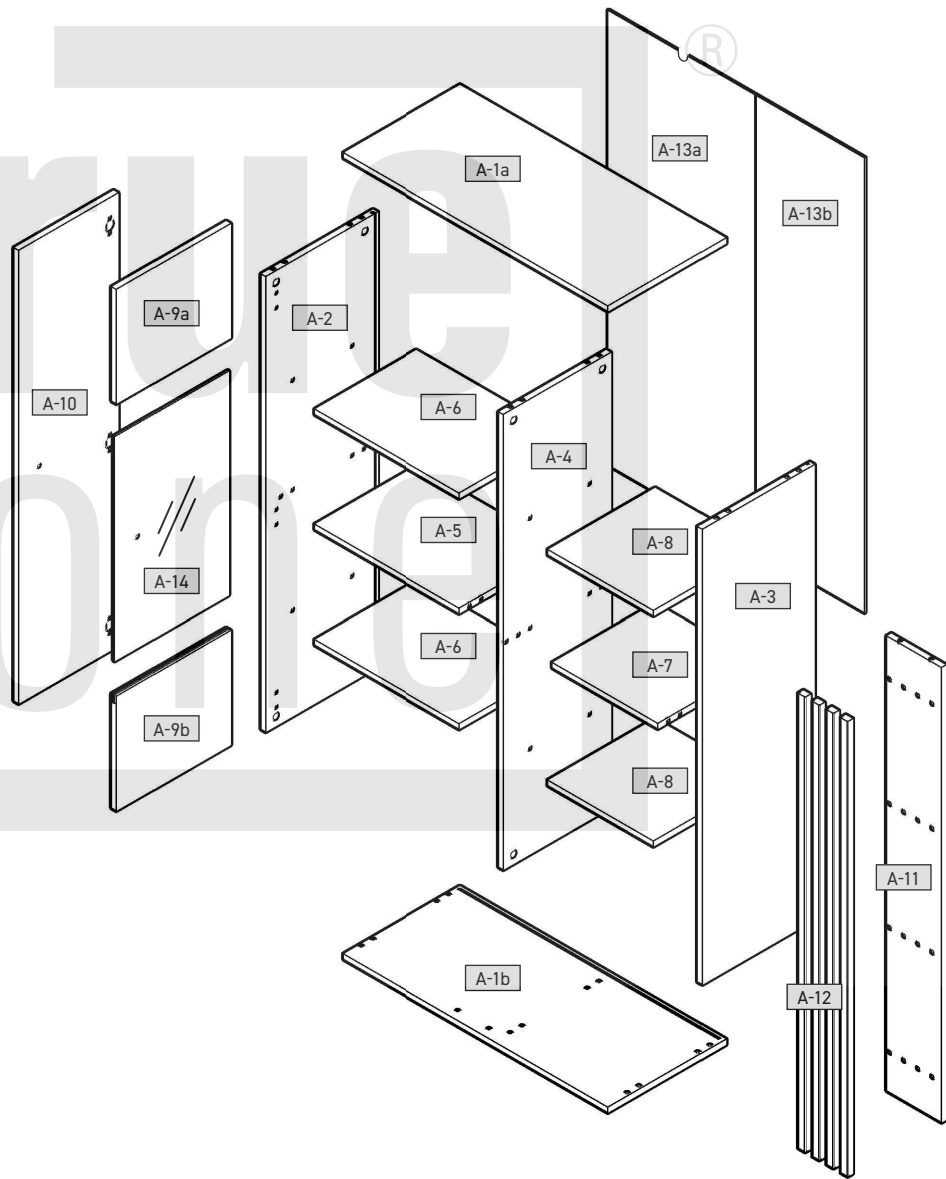


16



A x__  7x50mm	B x__  8x32mm	B3 x__  8x50mm	C+D x__  P	E x__  3,5x13mm	E2 x__  3x20mm	E3 x__  4x27mm	EM3 x__  4x30mm	EM4 x__  4x40mm
H1 x__ 	HDF x__  100x658mm	M x__  GS10	N x__  Ø18 / H=120mm	N1 x__  Ø30 / H=120mm	P x__ 	Q x__  Ø8	Q1 x__  Ø15/P	Q2 x__  Ø15/S
R x__  H=11mm	U x__  L=24,3mm	U3 x__  L=69mm	W1 x__ 	XA x__ 	XG x__ 	ZA x__  Ø4	ZR x__  Ø15	

A-1a	901	400	16	x 1	1/1
A-1b	901	400	16	x 1	1/1
A-2	1336	380	16	x 1	1/1
A-3	1336	380	16	x 1	1/1
A-4	1336	365	16	x 1	1/1
A-5	494	349	16	x 1	1/1
A-6	494	349	16	x 2	1/1
A-7	358	349	16	x 1	1/1
A-8	358	364	16	x 2	1/1
A-9a	387	336	16	x 1	1/1
A-9b	387	336	16	x 1	1/1
A-10	1330	338	16	x 1	1/1
A-11	1336	186	16	x 1	1/1
A-12	1336	24	18	x 4	1/1
A-13a	509	1350	3	x 1	1/1
A-13b	372	1350	3	x 1	1/1
A-14	386	696	4	x 1	1/1



(SK) Vážení zákazníci,

ako výrobca nábytku by sme Vás chceli informovať o tom, že nové upravené je nielen vzhľadom, ale aj funkčnosťou. Preto sme vyvinuli nové funkcie a možnosti. Pri výsadach elektrických stolov (Váše nultvo a použítie na prísúbe, nultvo iba určení množstvom zo stavební, v konečnom dôsledku je za upravenie na murive zodpovedný montér.

Montáž a pokládka elektrických materiálov a spotrebičov má vykonávať iba autorizovaný odborný personál. Prosíme, dodržte popisy a údaje o hmotnosti a návale na montáž.

Dodržiavajte uvádzané údaje o maximálnej hmotnosti, pri pretážení, ktoré môžu spôsobiť najmä sa deli, ľudia, materiál, alebo nie vplyvy - my, ako výroba nábytku bezpečná funkcia nábytku je zaručená iba pri lodnom.

Bezpečná funkcia nábytku je zaručená iba pri lodnom. Vodorovnom postavení. Dvere sú vopred nastavené. V prípade potreby na základe miestnych podmienok je však nutné ich znovu vyvážiť/nastaviť.

Všetky elektrické inštalácie sú zhotovené podľa platných noriem, resp. predpisov VDE, CE, MM, Siba osvetľovacieho telies, ktoré sa majú použiť, je uvedená na obličkách príslušných žiaroviek.

Pri neodržaní maximálnych wattov, vzniká na základe prehriatia riziko požiaru. Nepokúšajte osvetľovacie telieso kvôli riziku požiaru!

Kedykoľvek sa pri použití spotrebičov objaví dym, alebo by sa mali po 5 až 6 týždňoch dobiť, aby bola zaradená trvalá stabilita!

Nepoužívajte žiadne drsné čistiace prostriedky! Ak nebudú dodržané prevádzkové návody, návody na obsluhu alebo montáž, ak sa budú na produktoch vykonávať zmeny, vymenar dely alebo ak sa bude používať spotrebný materiál, ktorý nezoopovedá originálnym dielom, odpadá akákoľvek záruka alebo akékoľvek nároky na rudenie.

Upozornenie!

Leštené plochy sú pri dodaní chránené ochrannou fóliou. Túto fóliu neodstráňujte skôr, ako nábytok zmontujete a zbavíte práchu. Aby ste zachovali vzhľad lešteného povrchu, mali by ste leštenú fóliu po odstránení ochrannej fólie nechať na vzduchu približne jednu hodinu zatvorenú.

Pri čistení povrchu používajte len úhľad balneou, úlierku a prachovú utierku. Nepoužívajte žiadny ostrý čistiaci prostriedok s prídavnými látkami.

Povrchy vydrhnite mokrú handrou. Nepoužívajte pamý čistič. Povrchy nepoškozujte ostrými predmetmi.

Povrchy v žiadnom prípade nevystavujte silnému snehému žiareniu.

Želáme vám veľa radosti s vašim novým nábytkom.

Váš vývoj výrobku

(RUS) Уважаемые клиенты!

Являясь производителем мебели, мы хотели бы проинформировать Вас о том, что любой крепеж надежен настолько же, насколько надежно соединение между крепежным материалом (дубовый и стеной). Поэтому в случае с подвижными частями мебели мы рекомендуем использовать только крепежные элементы, которые предлагаются в специализированных магазинах. В конечном итоге ответственность за крепеж несет специалист, осуществляющий монтаж.

Монтаж и установку электрического оборудования следует поручать только квалифицированным специалистам. Не пытайтесь самостоятельно устанавливать диванные лампы, присоединять электрические шнуры к розеткам.

Пожалуйста, придерживайтесь указанных максимальных значений по весу. При перерузах, причиной возникновения которых являются играющие дети, люди, материалы или иные причины, мы, как производитель мебели, ответственности не несем!

Важные эксплуатационные характеристики мебели обеспечиваются только в том случае, если мебель правильно сориентирована в горизонтальной и вертикальной плоскости. Двери поставляются отрегулированными, однако и они требуют определенной дополнительной настройки с учетом местных условий!

Любые электротехнические работы следует осуществлять в соответствии с местными законодательными нормами и традициями. Рекомендуемая яркость лампы не должна превышать 100 Вт.

При необходимости ограничения по максимальной мощности освещения существует опасность пожара вследствие перегрева. По причине опасности пожара запрещается накрывать осветительные элементы! Все винтовые крепления, равно как и соединительные элементы, следует устанавливать в соответствии с инструкцией.

После завершения монтажа для обеспечения долговременной надежности фиксации.

Не пользуйтесь абразивными чистящими средствами! При эксплуатации инструкций по эксплуатации, обслуживанию и монтажу, а также при осуществлении планового ухода, замены деталей или применении иных средств ухода, пожалуйста, соблюдайте все меры предосторожности и гарантии ответственности изготовителя.

Обратите внимание! Наши изделия с поделочными элементами блеска по-прежнему имеют антистатические свойства. Для предотвращения статического электричества рекомендуется использовать антистатический спрей. Если вы используете антистатический спрей, не забудьте использовать его на всех частях мебели.

• После снятия защитной пленки оставить пленку с внутренней стороны мебели на одну неделю. • Не использовать острые средства чистки с абразивными частицами. • Не использовать абразивные средства чистки с абразивными частицами. • Не использовать абразивные средства чистки с абразивными частицами.

• Не использовать абразивные средства чистки с абразивными частицами. • Не использовать абразивные средства чистки с абразивными частицами. • Не использовать абразивные средства чистки с абразивными частицами.

Желаем Вам получить большое удовольствие от своей мебели. С уважением, Компания «Сибиа»

на работников

(SLO) Cijenjeni kupče,

ako proizvođač namještaja želimo Vas informirati o tome da učvršćenje drži ukoliko je dobar spoj između materijala za pričvršćenje (motažnik) i zida. Kod visokih elemenata namještaja, koji se pričvršćuju na zid, potrebno je koristiti dodatne učvršćivače. U slučaju stružice trokuta. Naziv montier je odobren za učvršćenje na zidu. Montažu i potpoženje elektroartikala može izvršavati samo autorizirano stružno osoblje. Pazite na opise i podatke o težini u uputstvu za montažu. Pridržavajte se navedenih podataka o maksimalnoj težini u slučaju preopterećenja izazvanih zbog djeca koja se igraju, ljudi, materijala ili drugih utjecaja kao proizvođač namještaja ne preuzimamo garanciju!

Besprječna funkcija namještaja je zajamčena samo kod vertikalne i vodoravne montaže. Vrata su prednamještena, ali u danom slučaju se moraju nanovo centrirati i podestiti, na osnovi lokainih uvjeta!

Sve električne instalacije su izvedene prema vrijednostima VDE, CE, MM-normama odnosno propisima. Jedinica rasvjetnog sredstva koju treba koristiti, navedena je na prednjoj strani. Za održavanje maksimalne težine, postoje opasnost od požara zbog preopterećenja. Na smjele se pokriti rasvjetno sredstvo zbog opasnosti od požara!

Sve vijke kao i neske spolne dijelove treba maknuta pritegnuti poslije 5 do 6 tjedana da bi tako bila zajamčena trajna stabilnost!

Nemojte koristiti ribajuća sredstva za čišćenje!

Ukoliko se na pridržavate pogonskoj uputi, uputi za rad ili za montažu, ako više promjene na proizvodima, izmjenite dijelove ili konsultite potrošne materijale koji ne odgovaraju originalnim dijelovima, odpada svaka garancija i svaki zahtjev za jamcenjem.

Pozor, napotek!

Naše visokoslojne površine so pri dobavi zašćitene s folijom. Postite jo na pohišćivu, dokler ni v celoti montirano ter ga tako zašćitite pred prahom. Da bi obdržali dragocen izgled visokoga sijaja, morate visokoslojno folijo po odstranitvi zašćitne folije ero dati na stranu. Pri čišćenju površin uporabljajte samo vlažno bombažno krpo in malo čistila za steklo. Ne uporabljajte ostrih čistil z dodatki. Površine zdrgnite z mokro krpo. Ne uporabljajte parnega čistilnika. Ne pošćokujte površine z ostrimi predmeti. V nobenem primeru ne izpostavljajte površin močnim sončnim žarkom.

Želimo vam še mnogo veselja z vašim novim pohišćvom.

Vaš razvojni odelček

(TR) Değerli Müşterimiz,

Mobilya üreticisi olarak, yapacağımız sabitleme işlemleri ancak sabitleme kullanimesi (dışbüle) ve duvar arasıydaki bağdamlıy kadar iyi olabilir. Askı elemanları kullanırken duvarınızın kontrol edin ve sadece buna uygun dübelier kullanınız. Duvara yapacağak sabitleme işlemlerinde montaj elemanı sorumludur.

Elektrik ekipmanlarının montajı ve bunların dşçenmesi yalnızca yetkili teknik personel tarafından yapılmalıdır. Montaj talimatında bulunan açıklamalar ve adıyık bilgileri dikkate alınız. Birleştirme işlemleri için, uygun olmayan ekipmanları, insanlardan, bitirilen parçak, acıyıcı besleyici ve elektrikli ekipmanları asla kullanmayınız.

Mobilyanın kusursuz halde çalışması için ve yanay, yände kurulum yapıldıyında mobilyanın kusursuz halde çalışması için kabuller eminiz!

Mobilya üreticisi olarak, yapacağımız sabitleme işlemleri ancak sabitleme kullanimesi (dışbüle) ve duvar arasıydaki bağdamlıy kadar iyi olabilir. Askı elemanları kullanırken duvarınızın kontrol edin ve sadece buna uygun dübelier kullanınız. Duvara yapacağak sabitleme işlemlerinde montaj elemanı sorumludur.

Elektrik ekipmanlarının montajı ve bunların dşçenmesi yalnızca yetkili teknik personel tarafından yapılmalıdır. Montaj talimatında bulunan açıklamalar ve adıyık bilgileri dikkate alınız. Birleştirme işlemleri için, uygun olmayan ekipmanları, insanlardan, bitirilen parçak, acıyıcı besleyici ve elektrikli ekipmanları asla kullanmayınız.

Mobilyanın kusursuz halde çalışması için ve yanay, yände kurulum yapıldıyında mobilyanın kusursuz halde çalışması için kabuller eminiz!

Mobilya üreticisi olarak, yapacağımız sabitleme işlemleri ancak sabitleme kullanimesi (dışbüle) ve duvar arasıydaki bağdamlıy kadar iyi olabilir. Askı elemanları kullanırken duvarınızın kontrol edin ve sadece buna uygun dübelier kullanınız. Duvara yapacağak sabitleme işlemlerinde montaj elemanı sorumludur.

Elektrik ekipmanlarının montajı ve bunların dşçenmesi yalnızca yetkili teknik personel tarafından yapılmalıdır. Montaj talimatında bulunan açıklamalar ve adıyık bilgileri dikkate alınız. Birleştirme işlemleri için, uygun olmayan ekipmanları, insanlardan, bitirilen parçak, acıyıcı besleyici ve elektrikli ekipmanları asla kullanmayınız.

Mobilyanın kusursuz halde çalışması için ve yanay, yände kurulum yapıldıyında mobilyanın kusursuz halde çalışması için kabuller eminiz!

Mobilya üreticisi olarak, yapacağımız sabitleme işlemleri ancak sabitleme kullanimesi (dışbüle) ve duvar arasıydaki bağdamlıy kadar iyi olabilir. Askı elemanları kullanırken duvarınızın kontrol edin ve sadece buna uygun dübelier kullanınız. Duvara yapacağak sabitleme işlemlerinde montaj elemanı sorumludur.

Elektrik ekipmanlarının montajı ve bunların dşçenmesi yalnızca yetkili teknik personel tarafından yapılmalıdır. Montaj talimatında bulunan açıklamalar ve adıyık bilgileri dikkate alınız. Birleştirme işlemleri için, uygun olmayan ekipmanları, insanlardan, bitirilen parçak, acıyıcı besleyici ve elektrikli ekipmanları asla kullanmayınız.

Mobilyanın kusursuz halde çalışması için ve yanay, yände kurulum yapıldıyında mobilyanın kusursuz halde çalışması için kabuller eminiz!

Mobilya üreticisi olarak, yapacağımız sabitleme işlemleri ancak sabitleme kullanimesi (dışbüle) ve duvar arasıydaki bağdamlıy kadar iyi olabilir. Askı elemanları kullanırken duvarınızın kontrol edin ve sadece buna uygun dübelier kullanınız. Duvara yapacağak sabitleme işlemlerinde montaj elemanı sorumludur.

Elektrik ekipmanlarının montajı ve bunların dşçenmesi yalnızca yetkili teknik personel tarafından yapılmalıdır. Montaj talimatında bulunan açıklamalar ve adıyık bilgileri dikkate alınız. Birleştirme işlemleri için, uygun olmayan ekipmanları, insanlardan, bitirilen parçak, acıyıcı besleyici ve elektrikli ekipmanları asla kullanmayınız.

Mobilyanın kusursuz halde çalışması için ve yanay, yände kurulum yapıldıyında mobilyanın kusursuz halde çalışması için kabuller eminiz!

Mobilya üreticisi olarak, yapacağımız sabitleme işlemleri ancak sabitleme kullanimesi (dışbüle) ve duvar arasıydaki bağdamlıy kadar iyi olabilir. Askı elemanları kullanırken duvarınızın kontrol edin ve sadece buna uygun dübelier kullanınız. Duvara yapacağak sabitleme işlemlerinde montaj elemanı sorumludur.

Elektrik ekipmanlarının montajı ve bunların dşçenmesi yalnızca yetkili teknik personel tarafından yapılmalıdır. Montaj talimatında bulunan açıklamalar ve adıyık bilgileri dikkate alınız. Birleştirme işlemleri için, uygun olmayan ekipmanları, insanlardan, bitirilen parçak, acıyıcı besleyici ve elektrikli ekipmanları asla kullanmayınız.

Mobilyanın kusursuz halde çalışması için ve yanay, yände kurulum yapıldıyında mobilyanın kusursuz halde çalışması için kabuller eminiz!

Mobilya üreticisi olarak, yapacağımız sabitleme işlemleri ancak sabitleme kullanimesi (dışbüle) ve duvar arasıydaki bağdamlıy kadar iyi olabilir. Askı elemanları kullanırken duvarınızın kontrol edin ve sadece buna uygun dübelier kullanınız. Duvara yapacağak sabitleme işlemlerinde montaj elemanı sorumludur.

Elektrik ekipmanlarının montajı ve bunların dşçenmesi yalnızca yetkili teknik personel tarafından yapılmalıdır. Montaj talimatında bulunan açıklamalar ve adıyık bilgileri dikkate alınız. Birleştirme işlemleri için, uygun olmayan ekipmanları, insanlardan, bitirilen parçak, acıyıcı besleyici ve elektrikli ekipmanları asla kullanmayınız.

Mobilyanın kusursuz halde çalışması için ve yanay, yände kurulum yapıldıyında mobilyanın kusursuz halde çalışması için kabuller eminiz!

Mobilya üreticisi olarak, yapacağımız sabitleme işlemleri ancak sabitleme kullanimesi (dışbüle) ve duvar arasıydaki bağdamlıy kadar iyi olabilir. Askı elemanları kullanırken duvarınızın kontrol edin ve sadece buna uygun dübelier kullanınız. Duvara yapacağak sabitleme işlemlerinde montaj elemanı sorumludur.

Elektrik ekipmanlarının montajı ve bunların dşçenmesi yalnızca yetkili teknik personel tarafından yapılmalıdır. Montaj talimatında bulunan açıklamalar ve adıyık bilgileri dikkate alınız. Birleştirme işlemleri için, uygun olmayan ekipmanları, insanlardan, bitirilen parçak, acıyıcı besleyici ve elektrikli ekipmanları asla kullanmayınız.

Mobilyanın kusursuz halde çalışması için ve yanay, yände kurulum yapıldıyında mobilyanın kusursuz halde çalışması için kabuller eminiz!

Mobilya üreticisi olarak, yapacağımız sabitleme işlemleri ancak sabitleme kullanimesi (dışbüle) ve duvar arasıydaki bağdamlıy kadar iyi olabilir. Askı elemanları kullanırken duvarınızın kontrol edin ve sadece buna uygun dübelier kullanınız. Duvara yapacağak sabitleme işlemlerinde montaj elemanı sorumludur.

Elektrik ekipmanlarının montajı ve bunların dşçenmesi yalnızca yetkili teknik personel tarafından yapılmalıdır. Montaj talimatında bulunan açıklamalar ve adıyık bilgileri dikkate alınız. Birleştirme işlemleri için, uygun olmayan ekipmanları, insanlardan, bitirilen parçak, acıyıcı besleyici ve elektrikli ekipmanları asla kullanmayınız.

Mobilyanın kusursuz halde çalışması için ve yanay, yände kurulum yapıldıyında mobilyanın kusursuz halde çalışması için kabuller eminiz!



