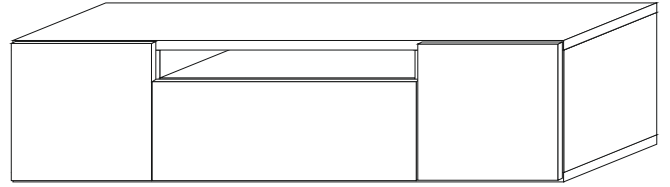
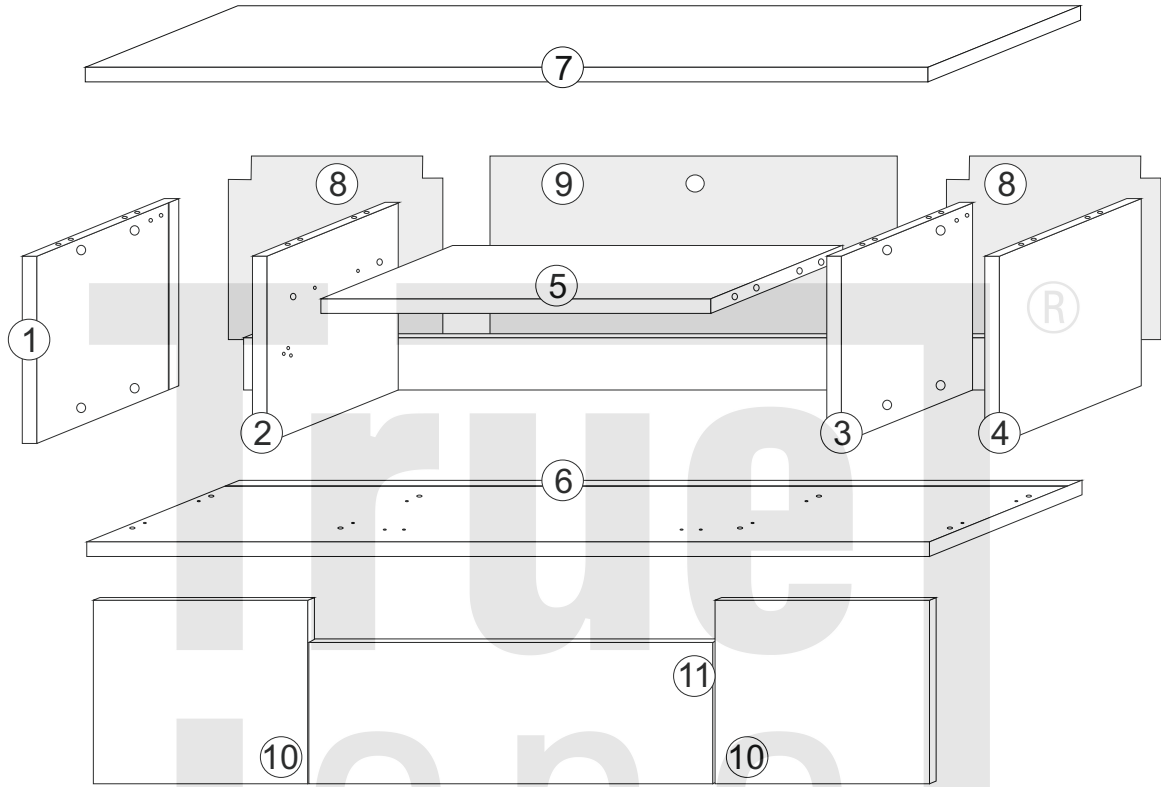


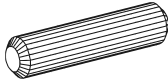
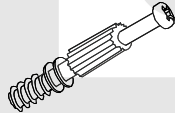

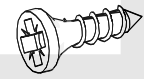


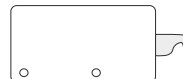
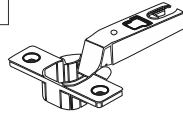
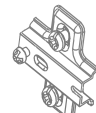
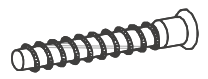
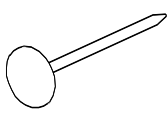

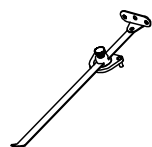
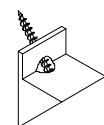
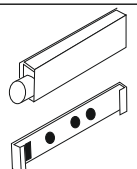
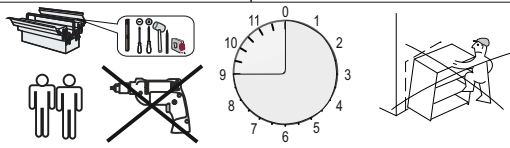
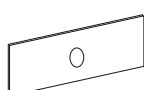
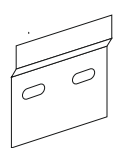
RTV

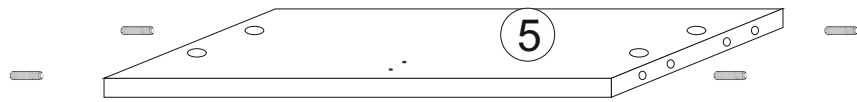
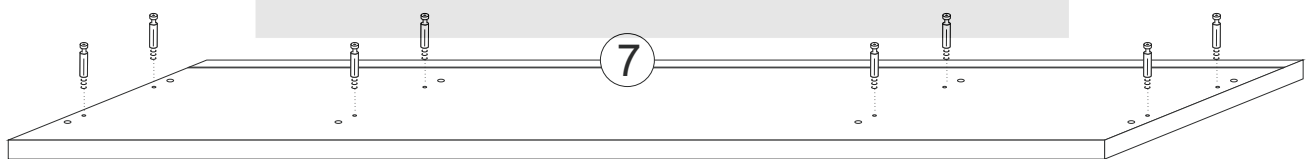
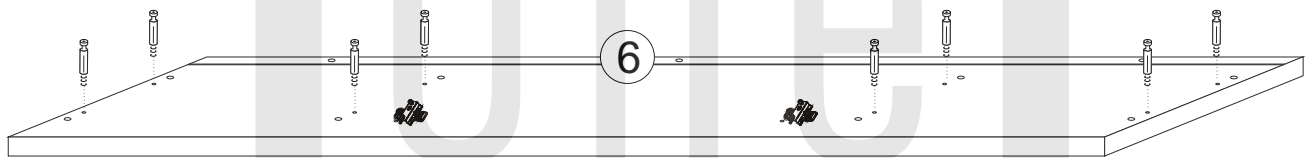
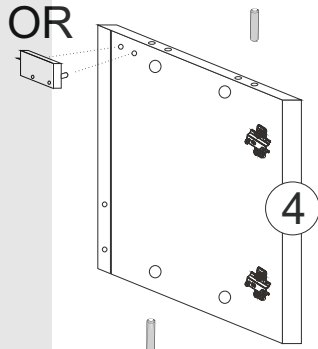
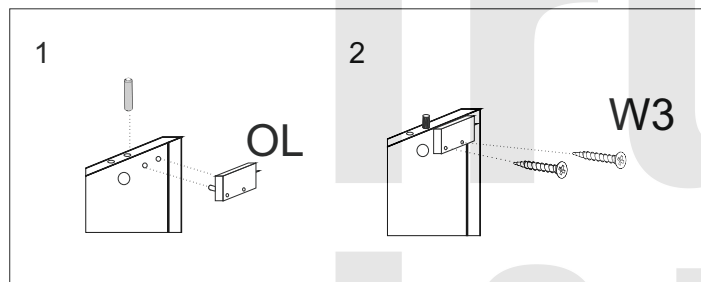
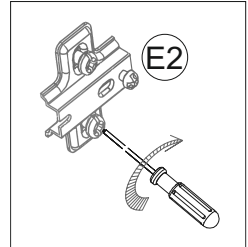
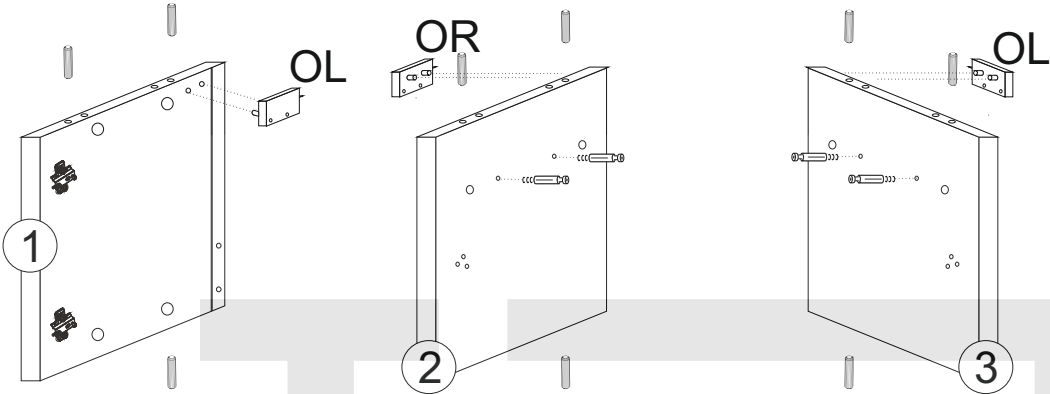
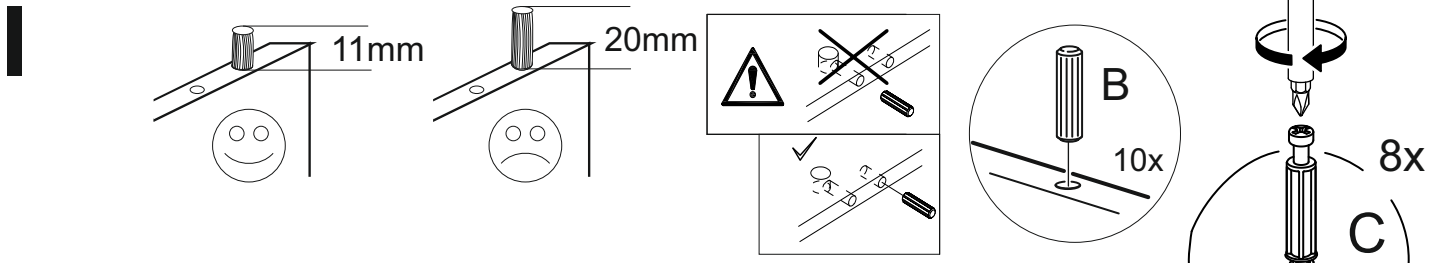


- | | | |
|----|----------------------|-----------------------|
| PL | Instrukcja montażu | Karta gwarancyjna |
| D | Aufbauanleitung | der Garantieschein |
| GB | Assembly instruction | Guarantee certificate |
| SK | Návod na montáž | Záručný list |

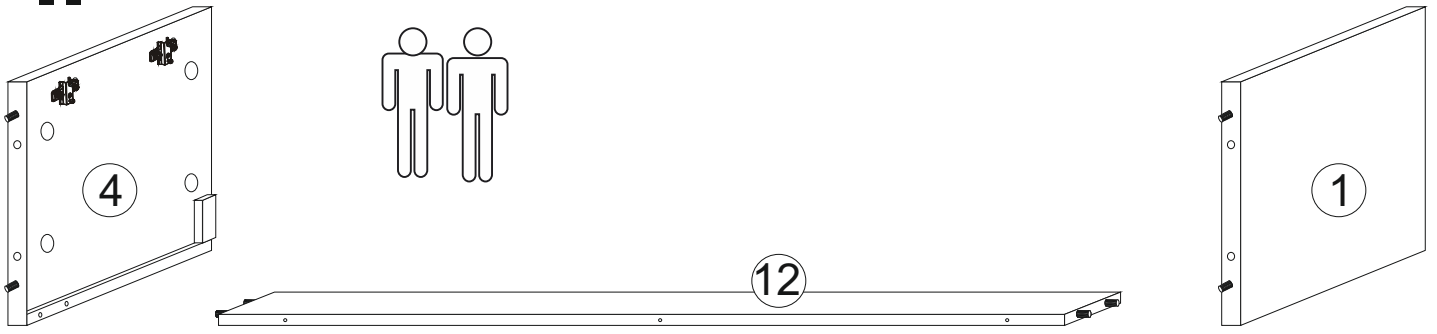


Akcesoria - Accessories - die Accessoires

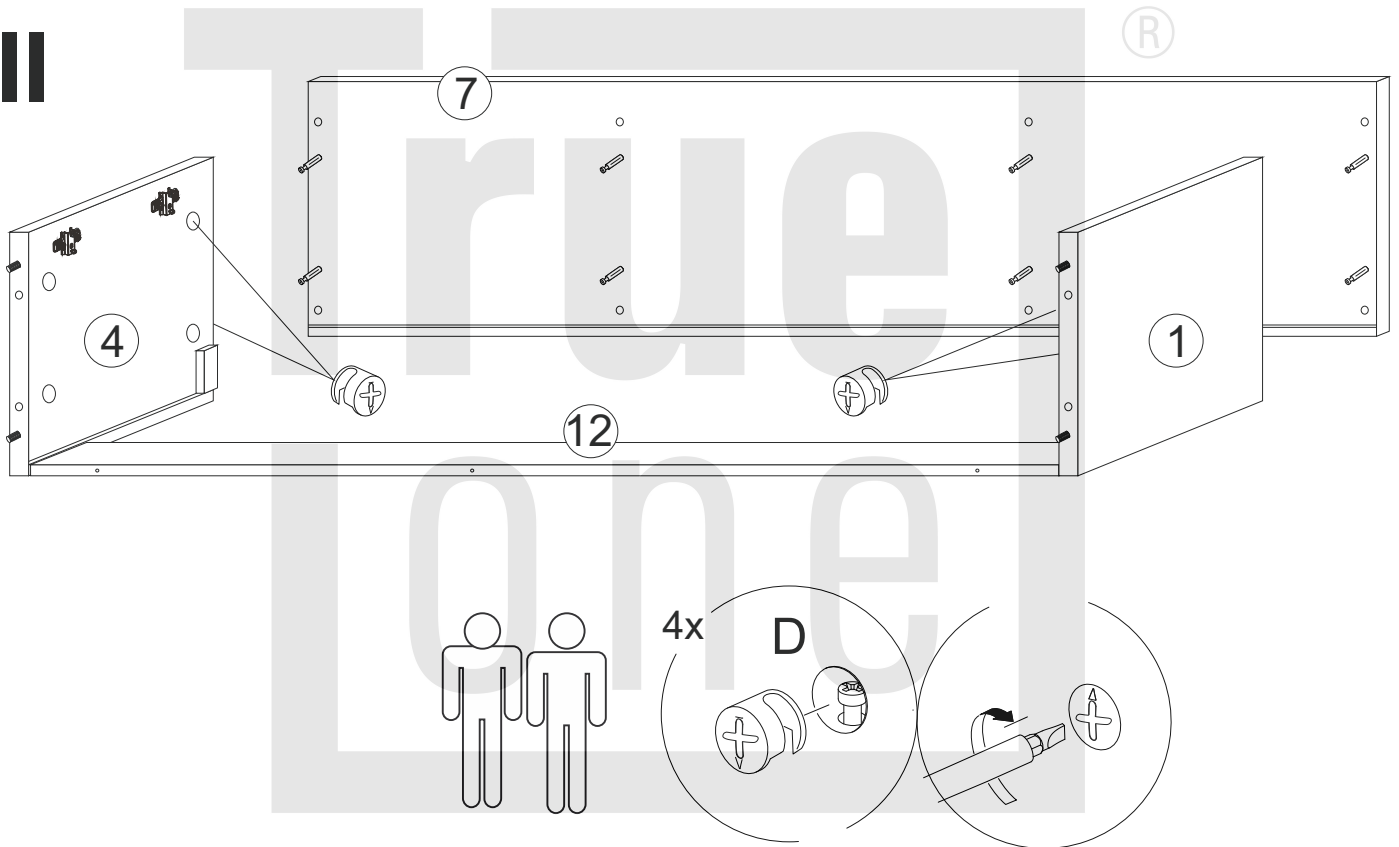
B  x24	C  x20	D  x20	W1 3.5x16  x23	W3 3.5x30  x8
OR  x2	OL  x2	E1  x6	E2  x6	S  x3
G  x6	A  x1	H  x1	F.  x10	W  x3
			Y  x6	U  x4



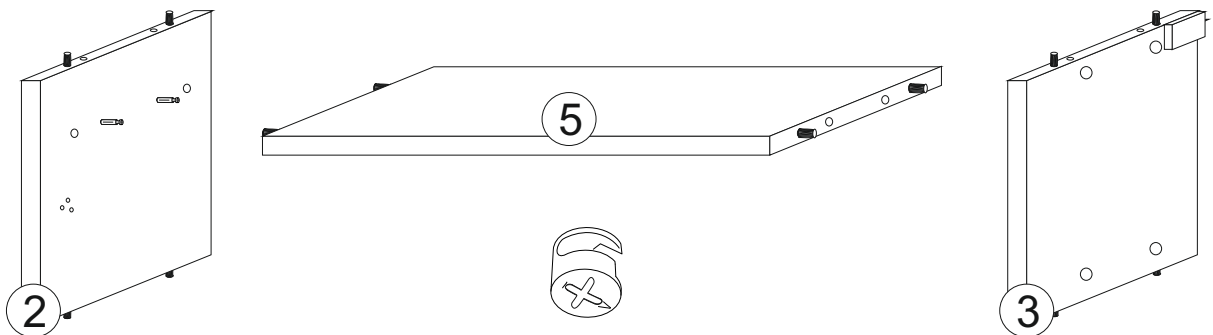
II



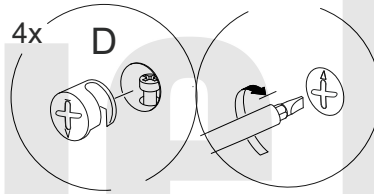
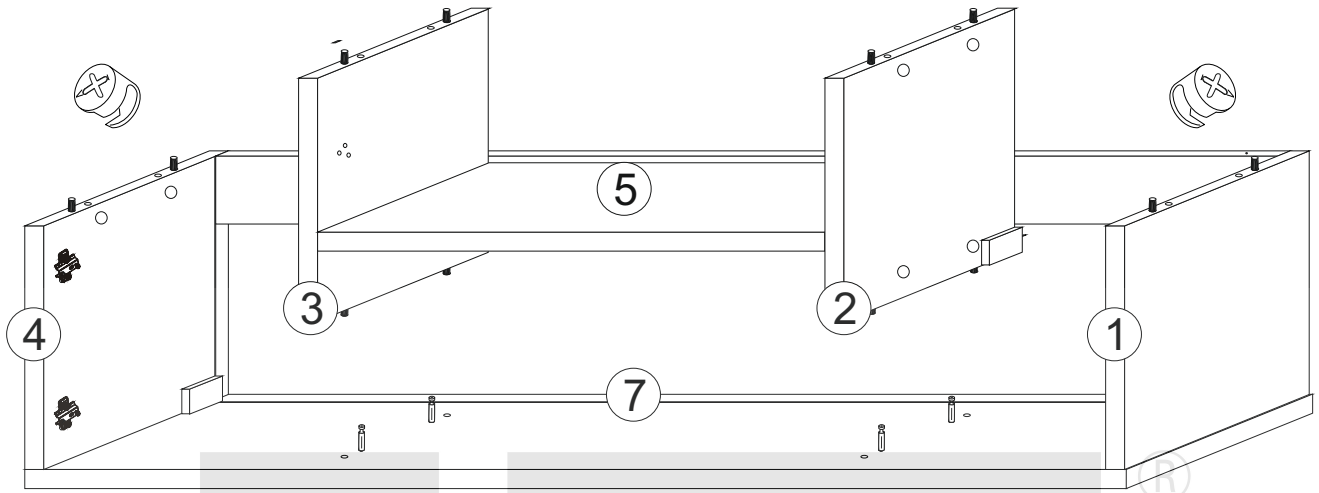
III



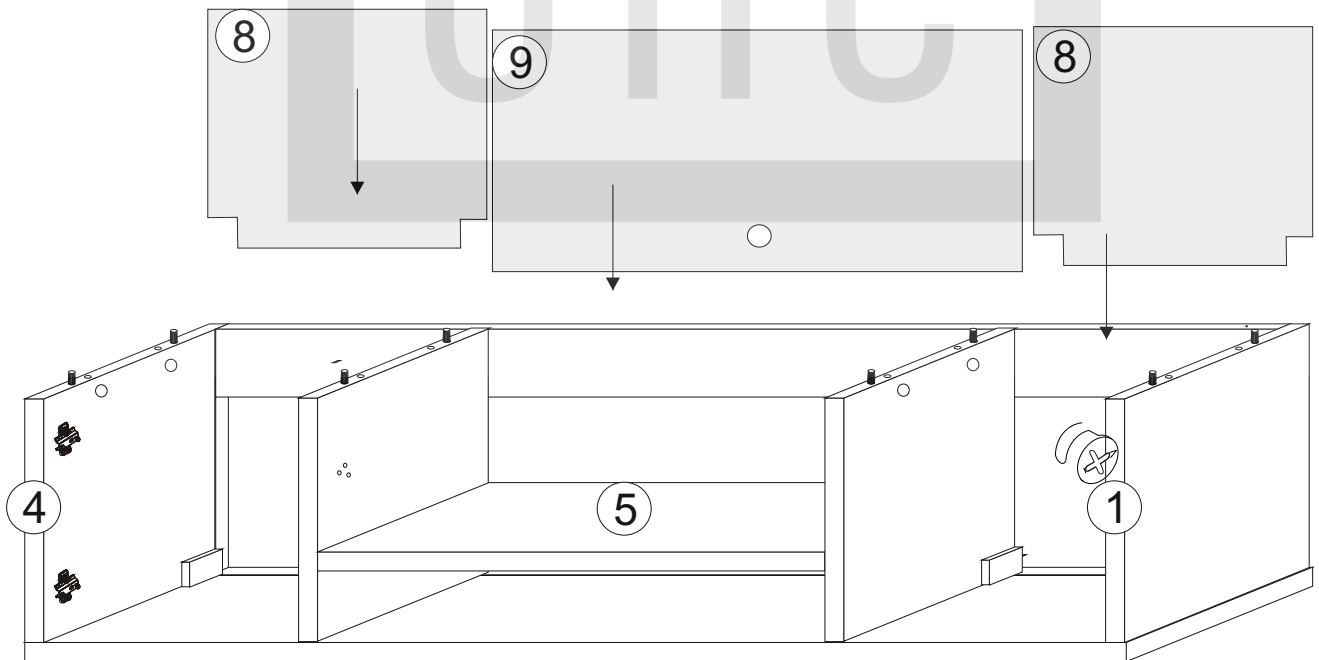
IV



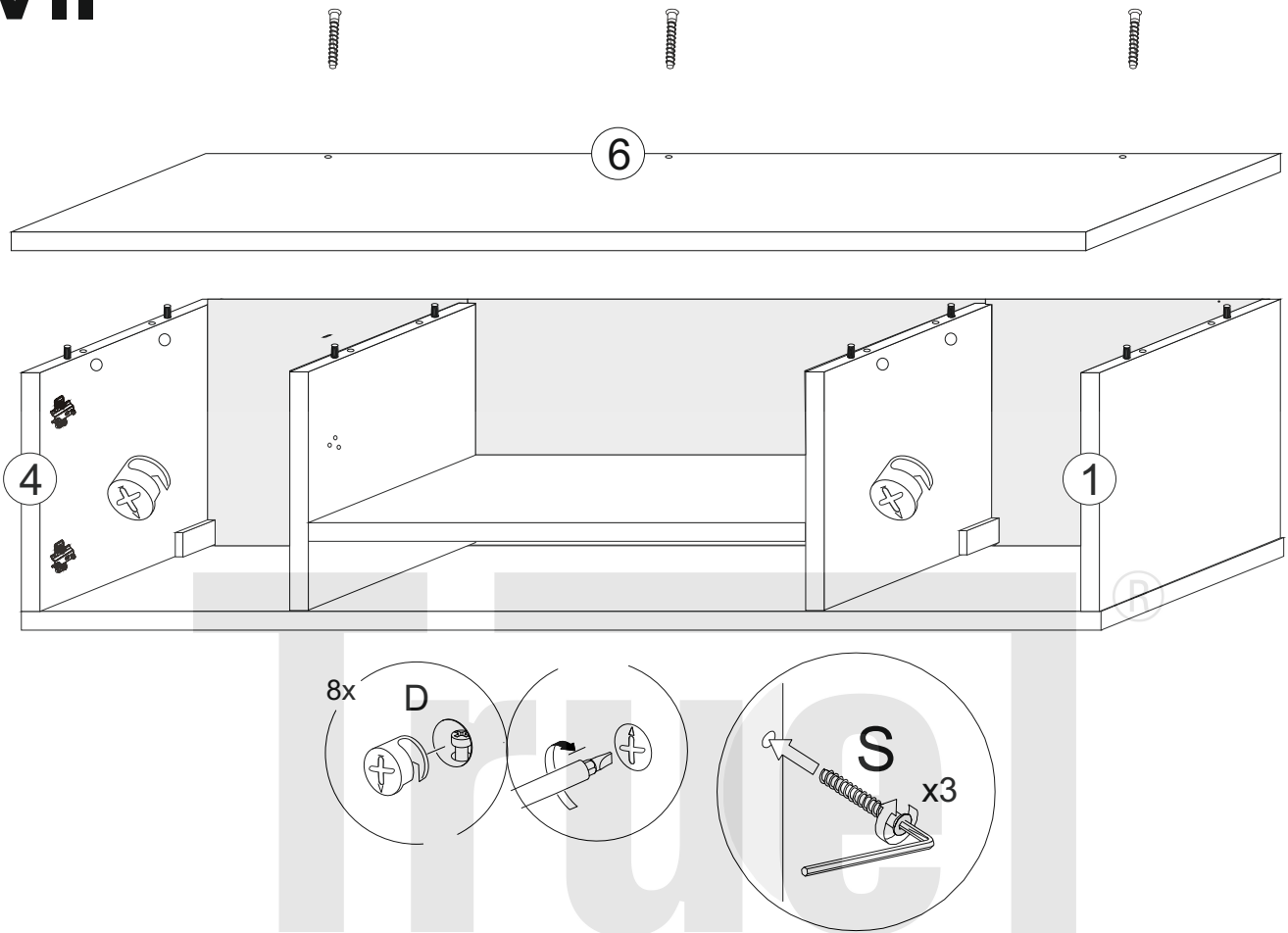
V



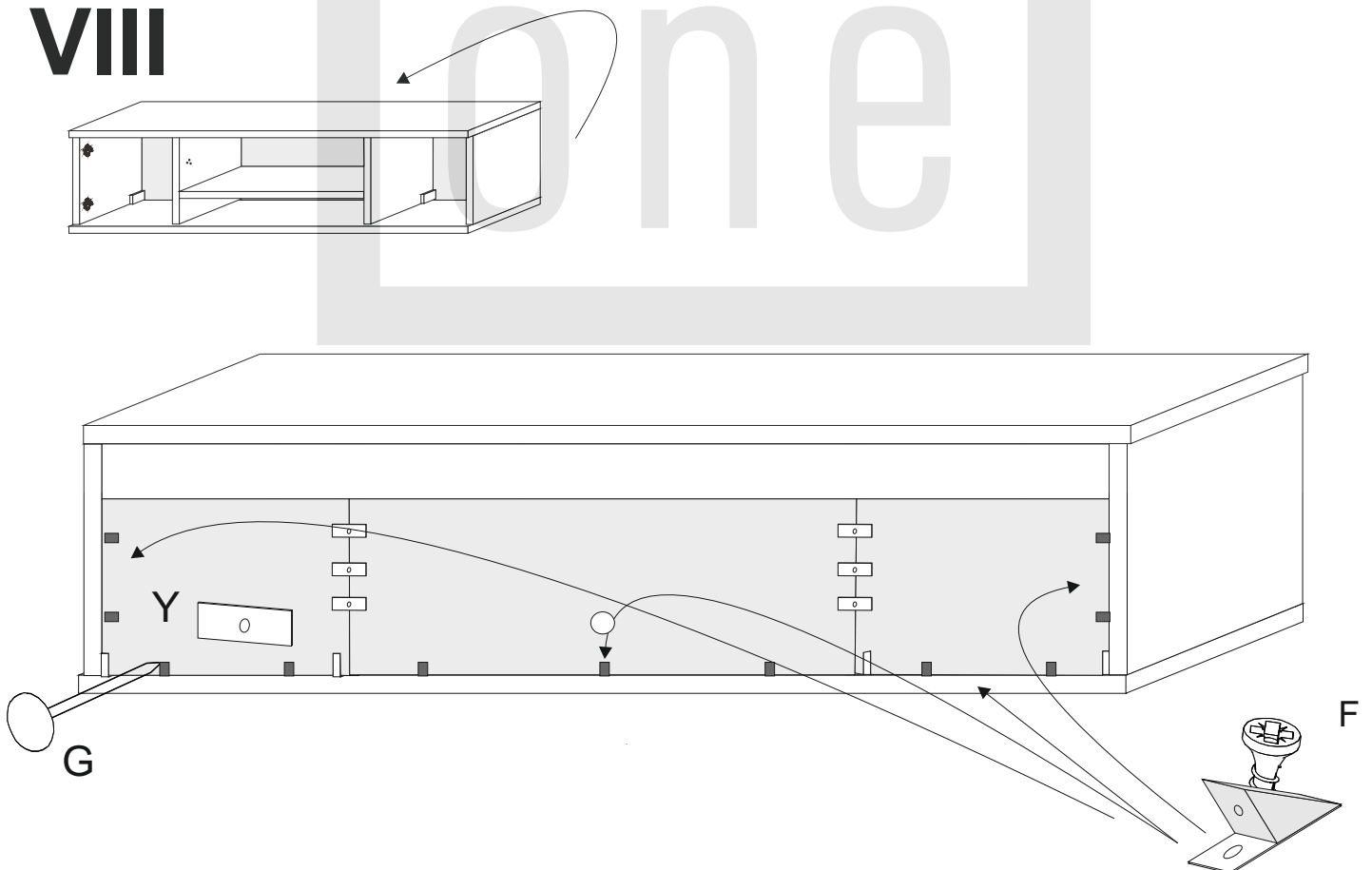
VI



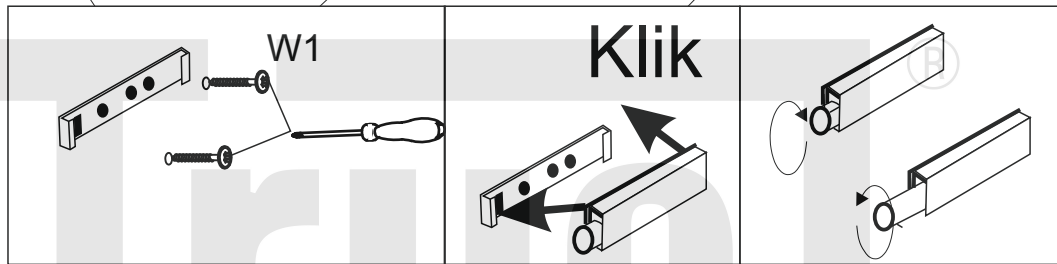
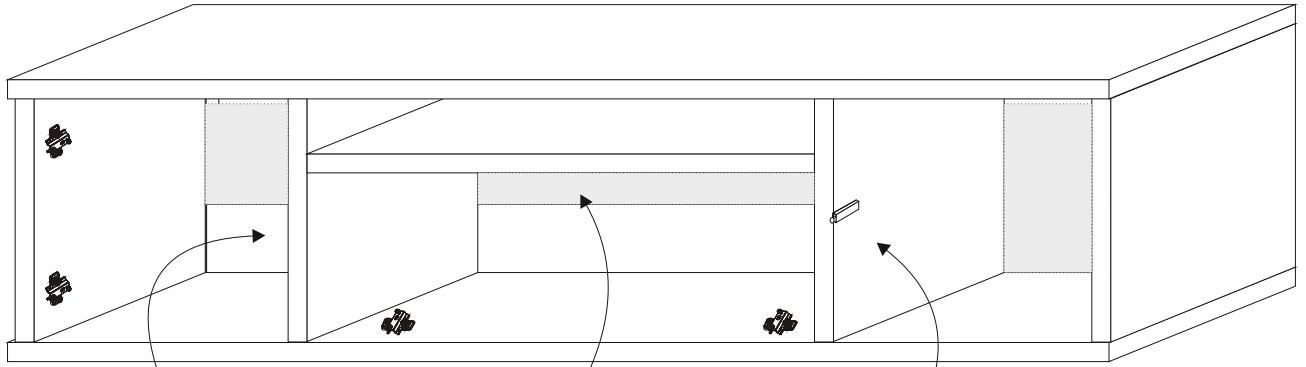
VII



VIII

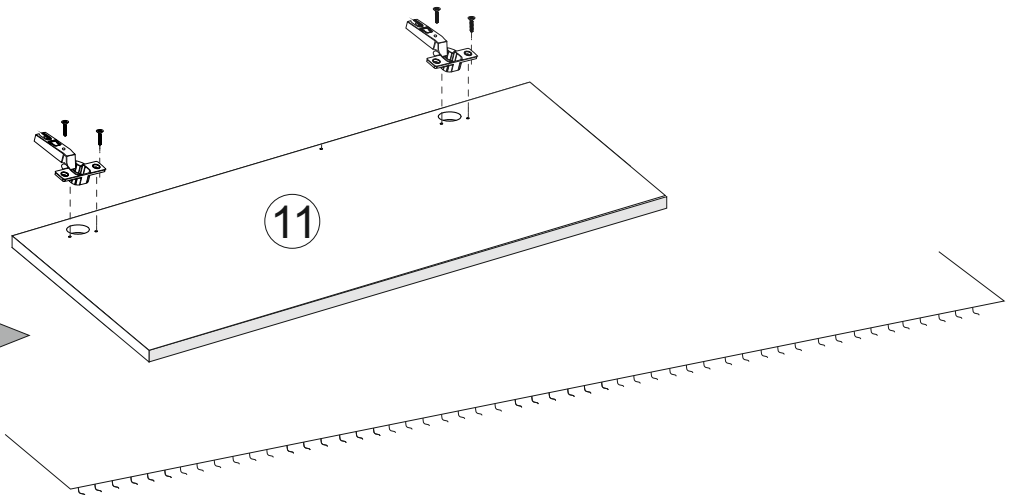
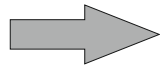
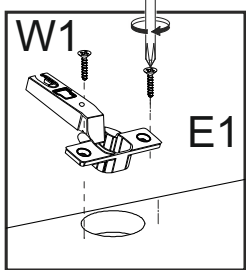
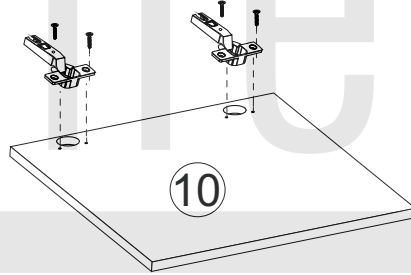
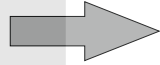
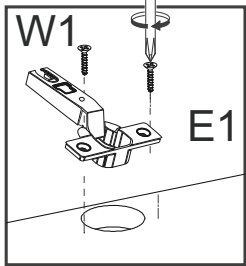


IX

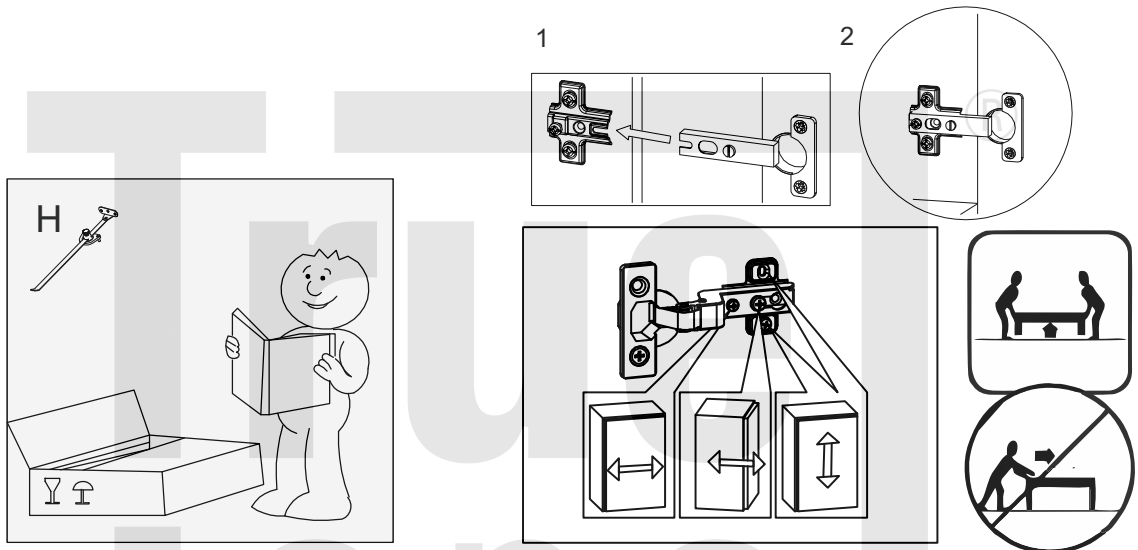
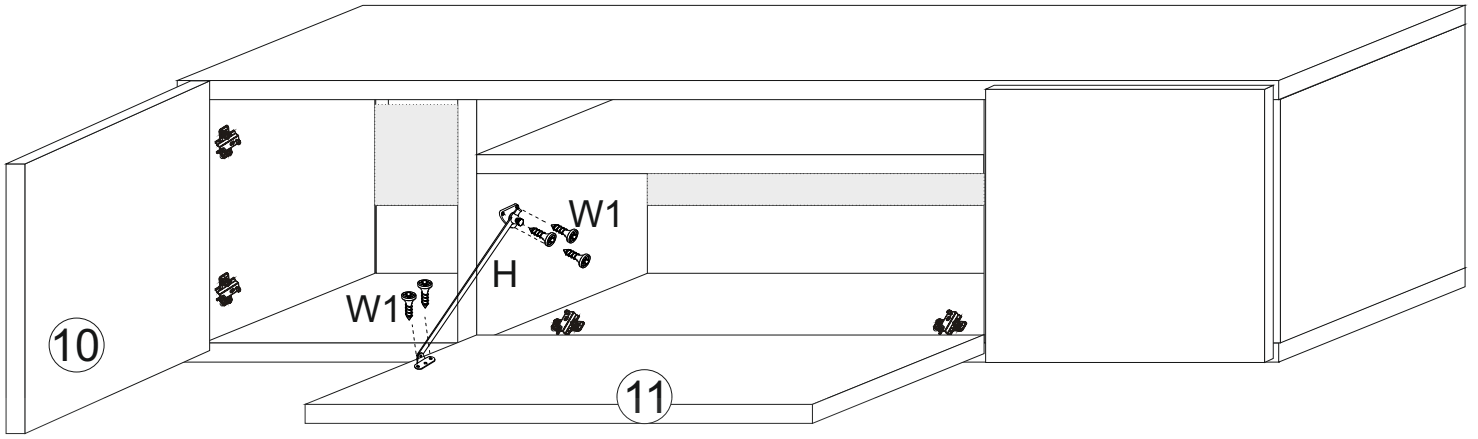


x3

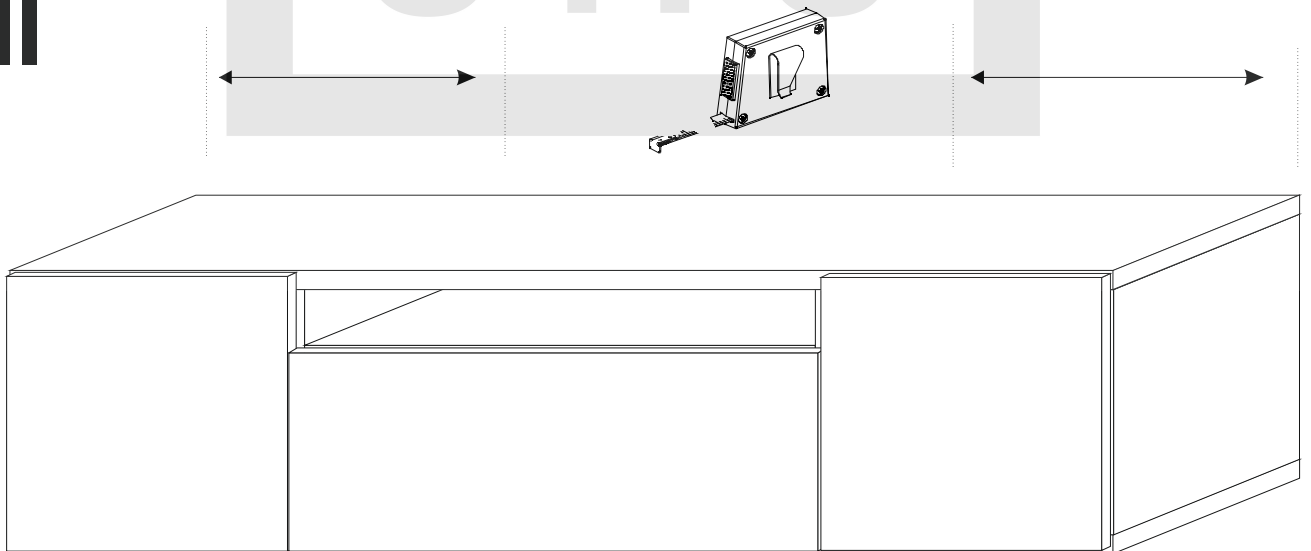
X



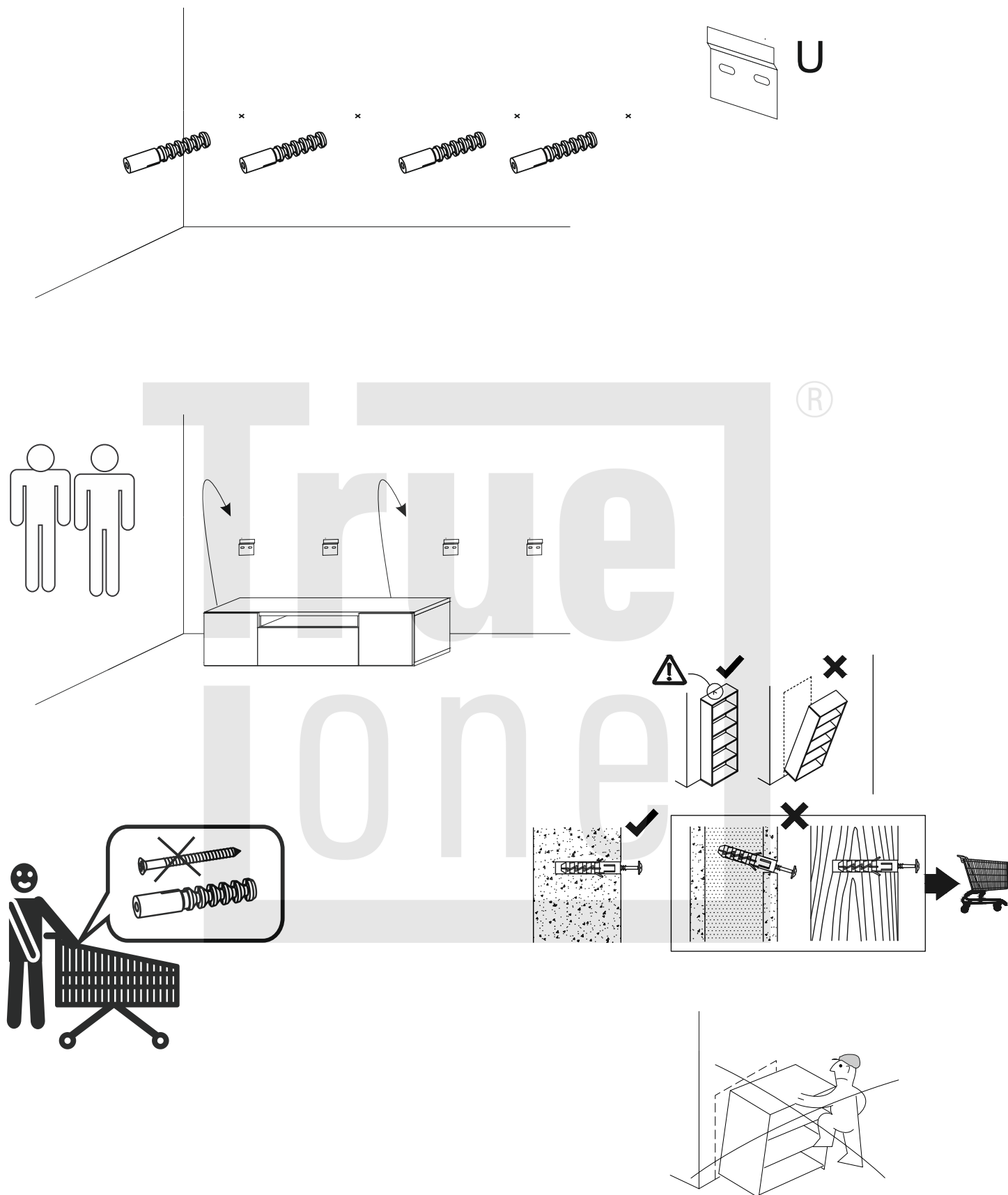
XI



XII



XIII



Uwaga!

W komplecie z mocowaniami zapobiegającymi wywróceniu mebla są śruby, które służą tylko do przytwierdzenia ich do mebla. Rodzaj śrub przytwierdzających do ściany zależy od rodzaju materiału z jakiego została wykonana (gips, drewno, cegła itd.) Będą więc potrzebne dodatkowo odpowiednie śruby. Jeżeli masz wątpliwości co do rodzaju śrub zasięgnij opinii fachowca.