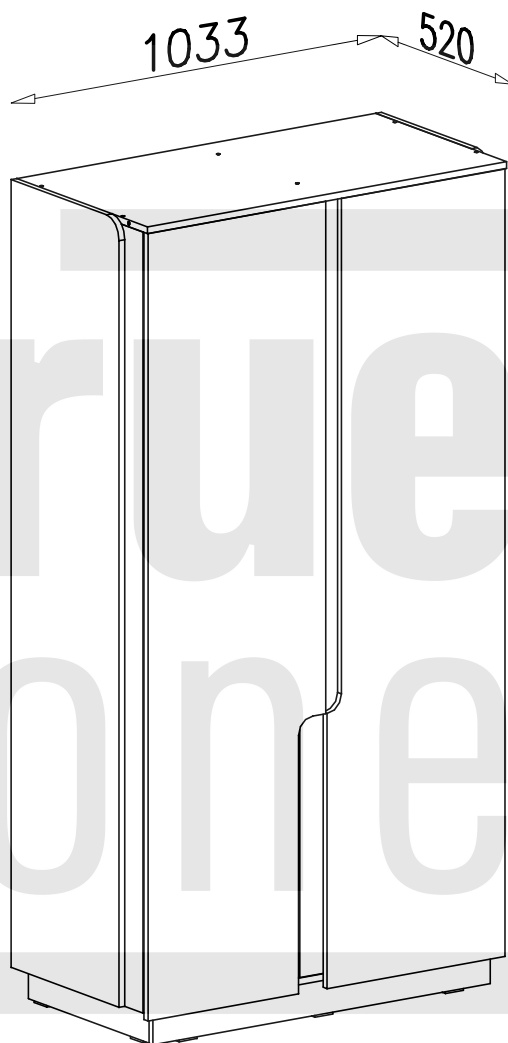
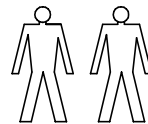
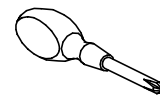
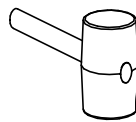
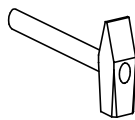
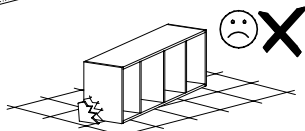
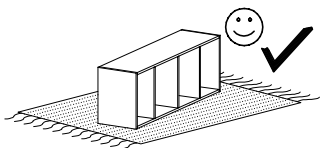
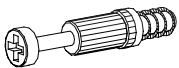



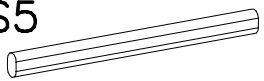

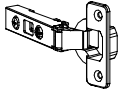
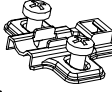



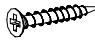
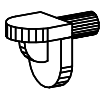
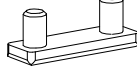


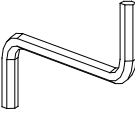
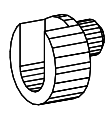
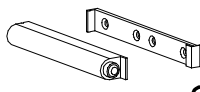
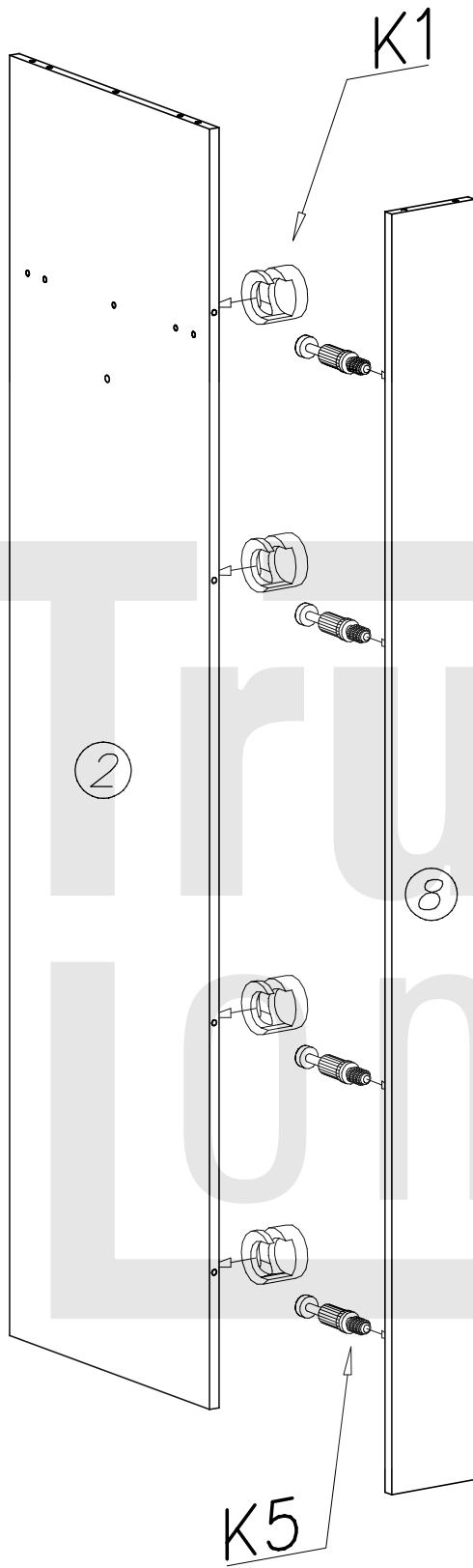


POSITANO PT 1

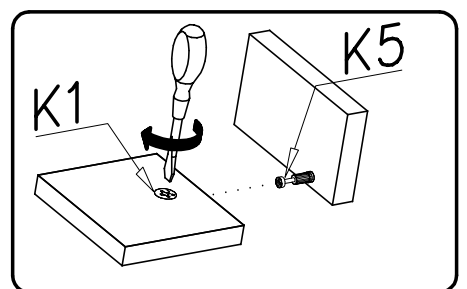
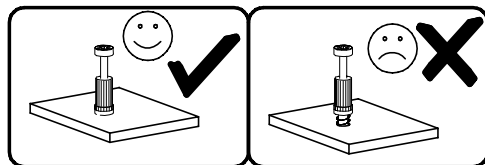
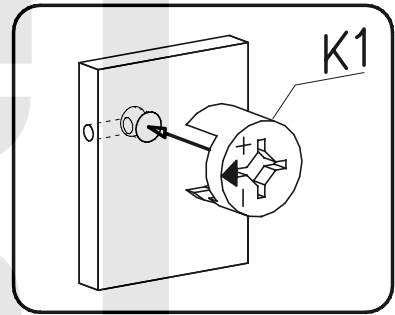


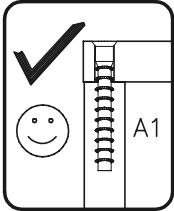
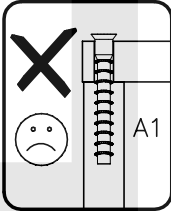
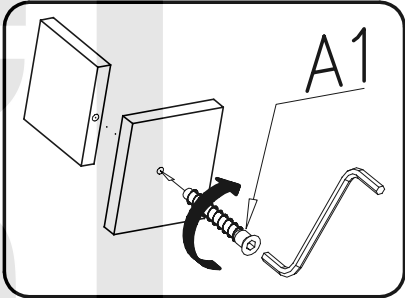
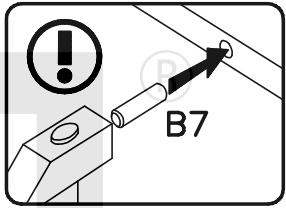
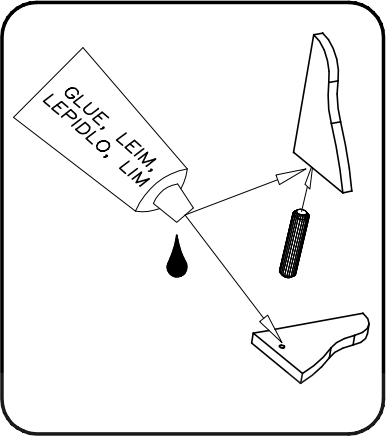
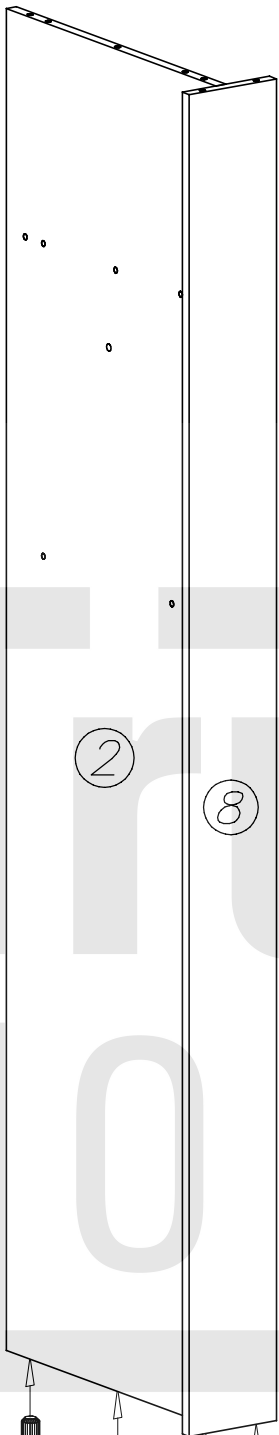
K5  x16	K1  ø15x12 x16	S2  x12	I7  ø18 x16	
S5  465mm x1	W1  GLUE, LEIM, LEPIDLO, LIM x3	C15  Z35CL x6	D15  PZ35CL x6	G1  4x13 x4
G6  3x13 x2	G4  4x16 x12	G2  3x20 x60	F1  x12	P3  x7
A1  ø7x50 x12	B7  ø8x30 x48	W2  x1	S4  x2	L9  x2

1



®



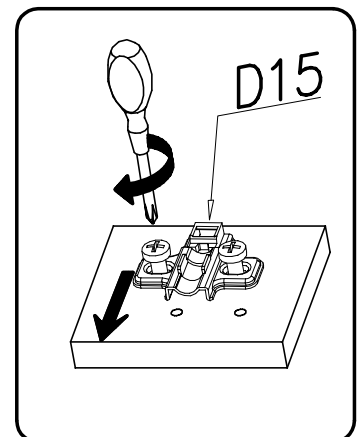
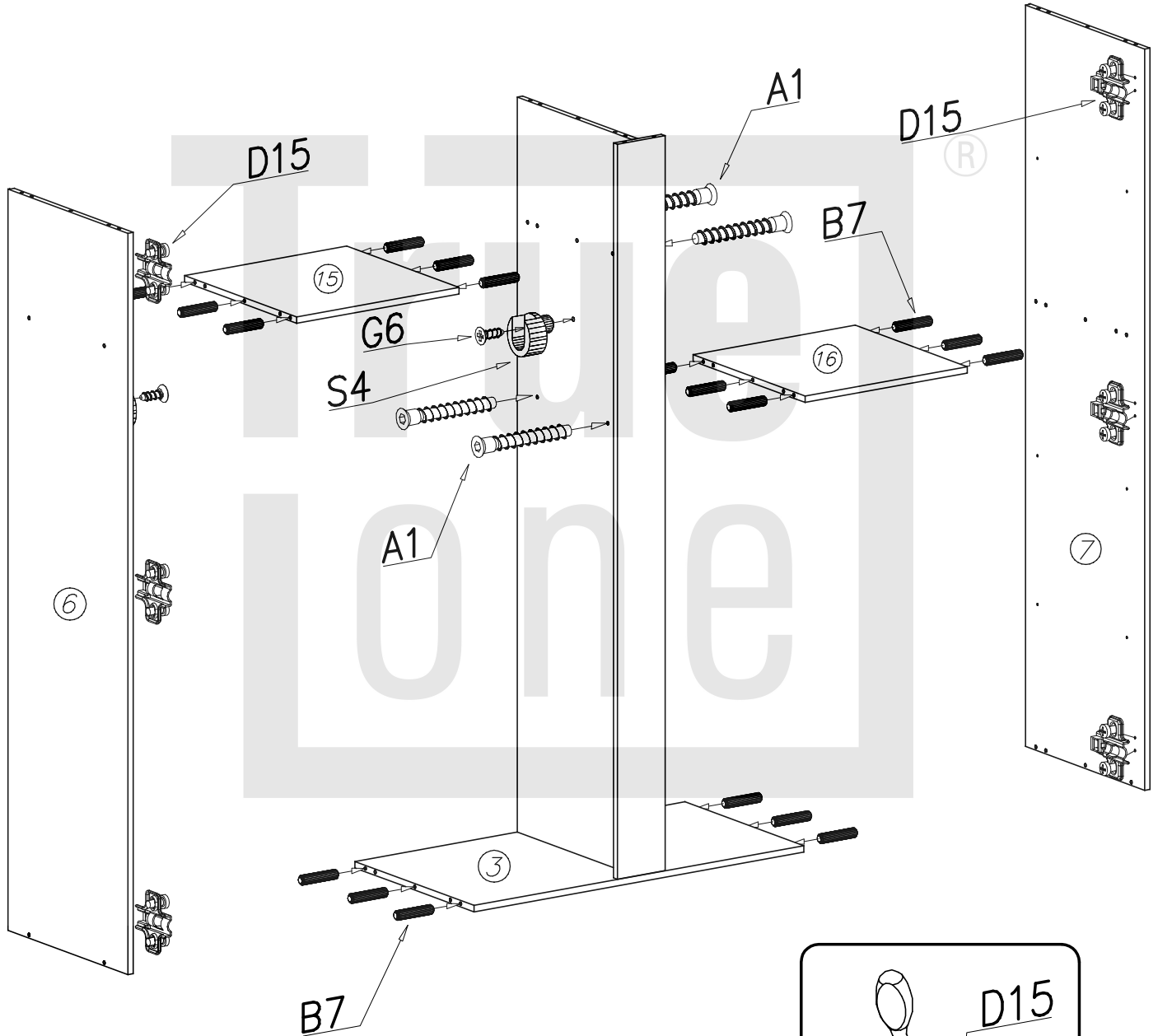
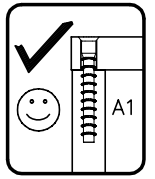
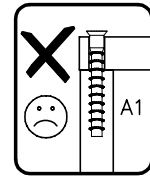
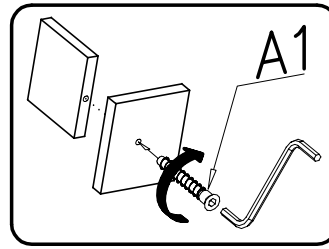
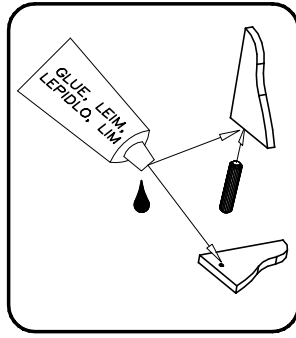
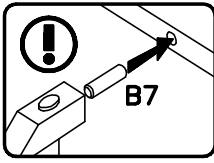


B7

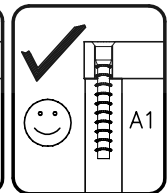
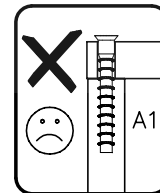
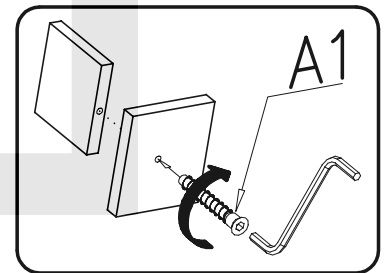
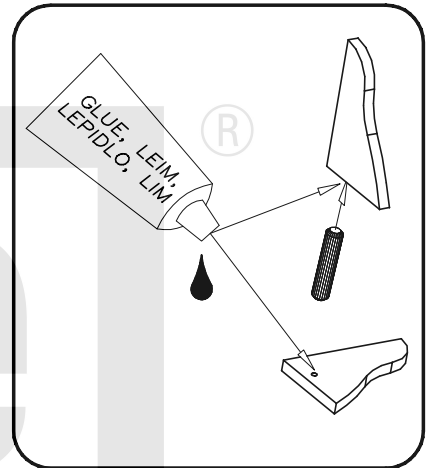
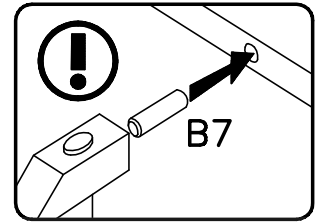
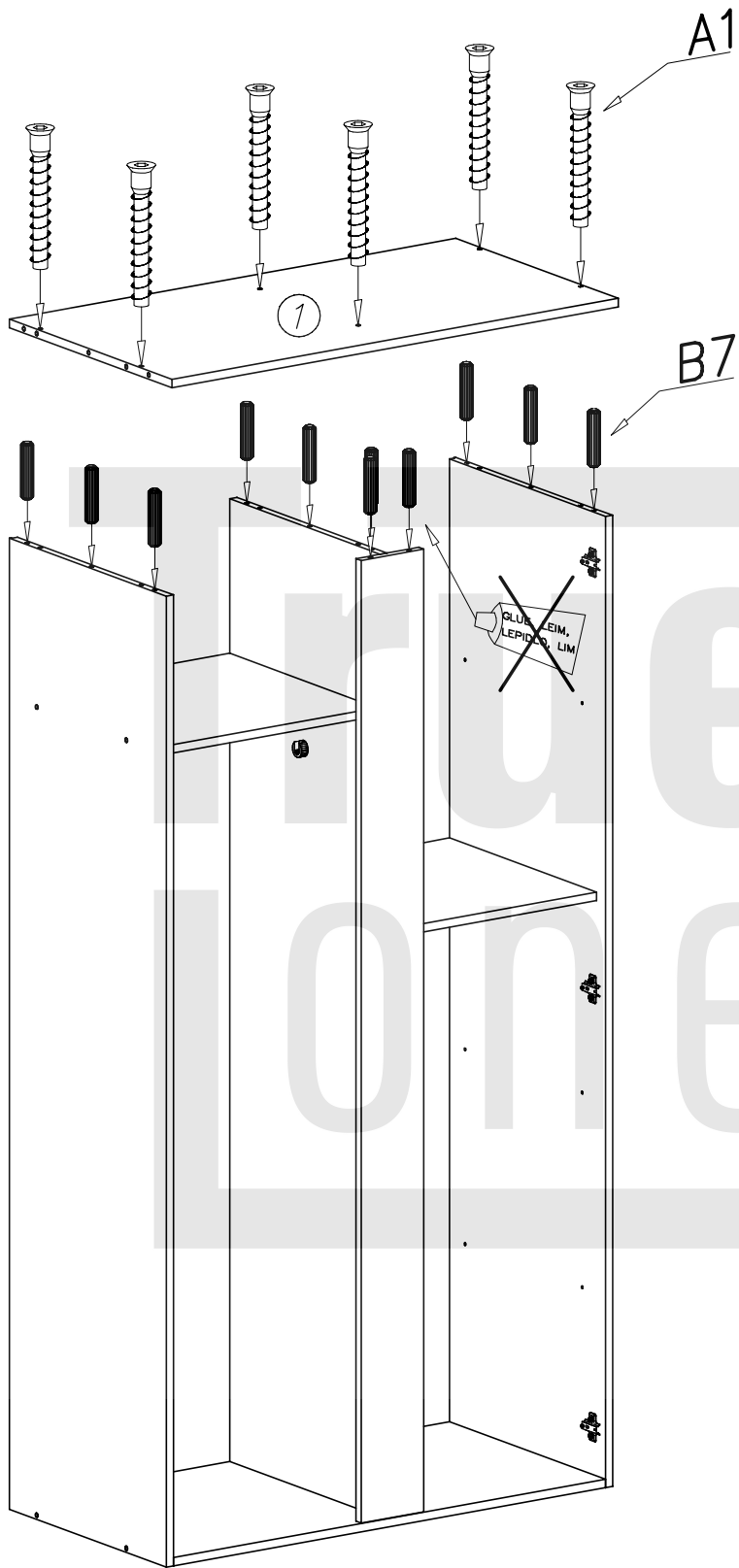


3

A1

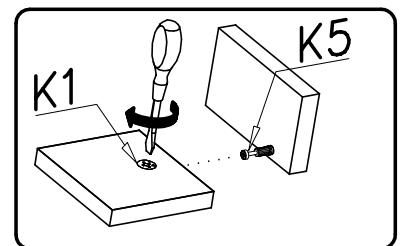
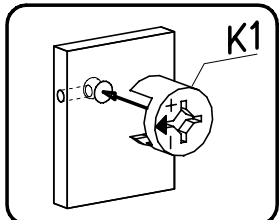
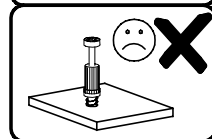
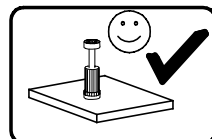
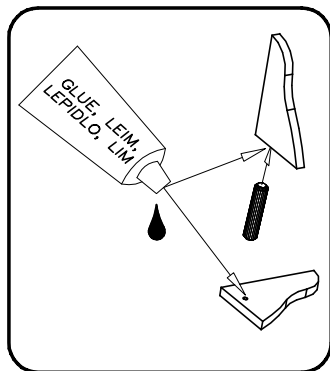
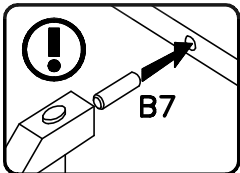
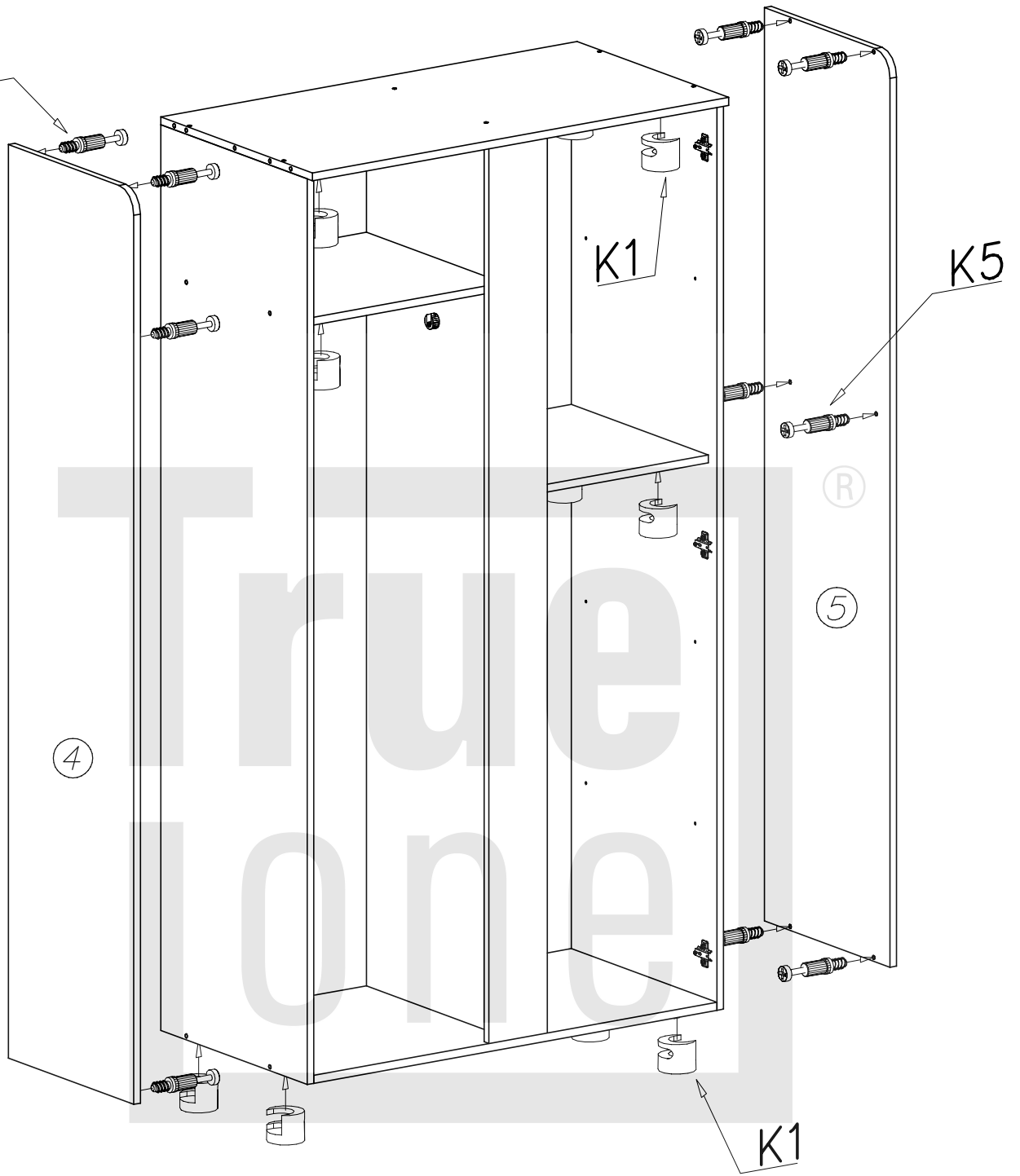


IV

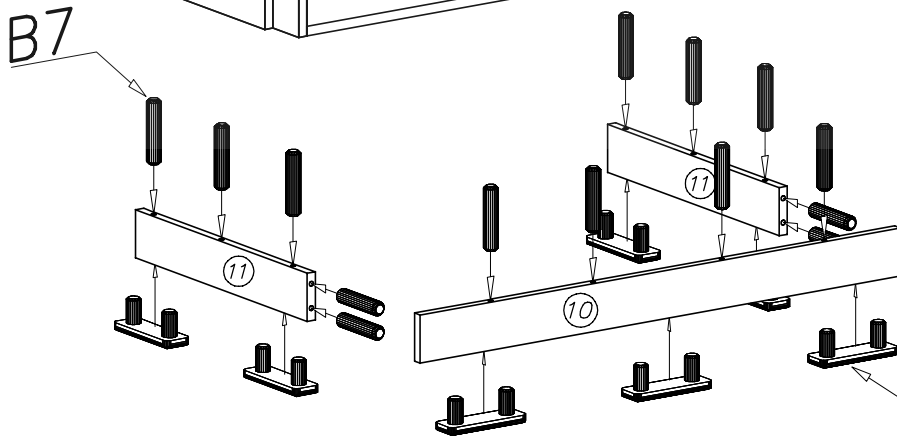
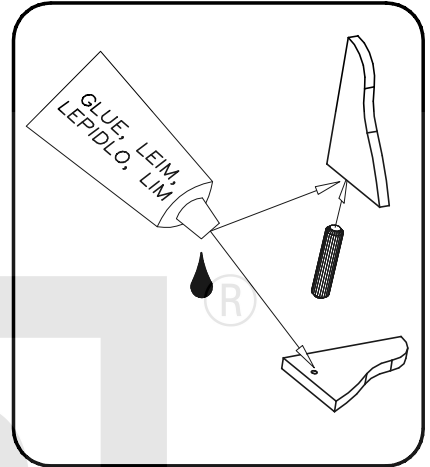
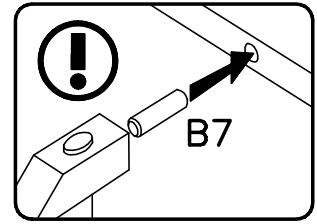
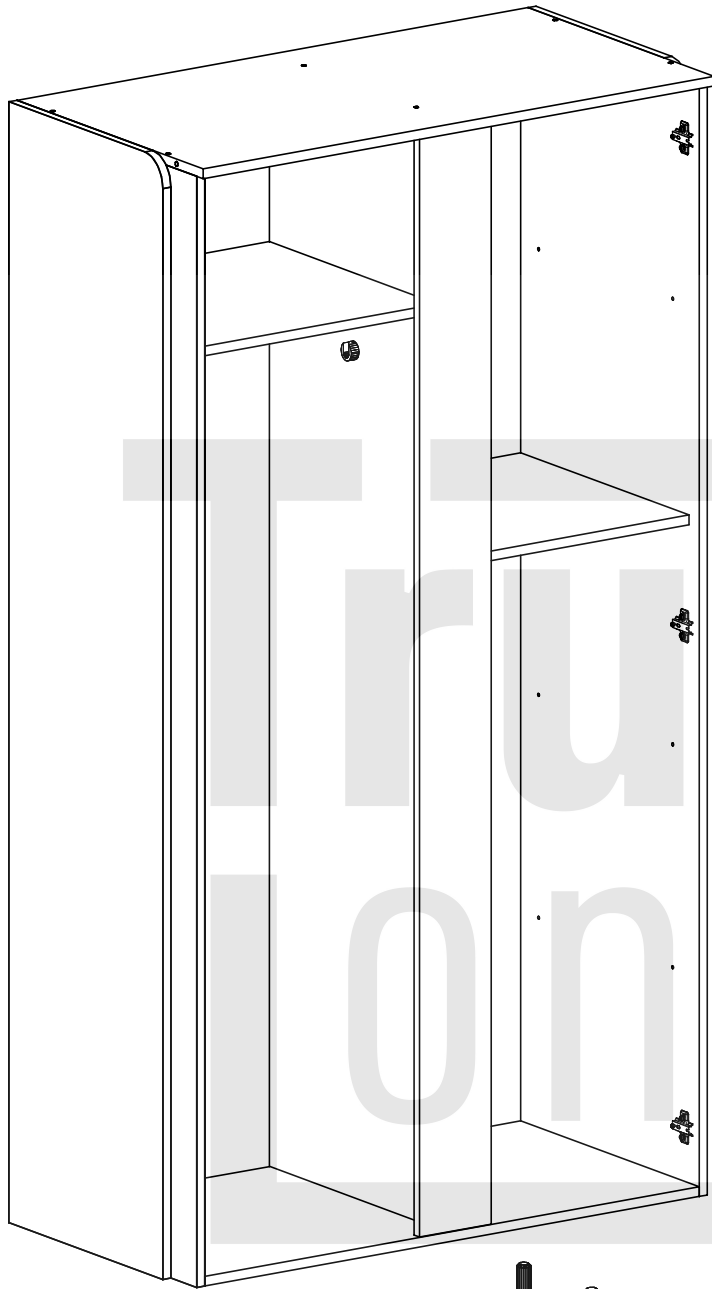


V

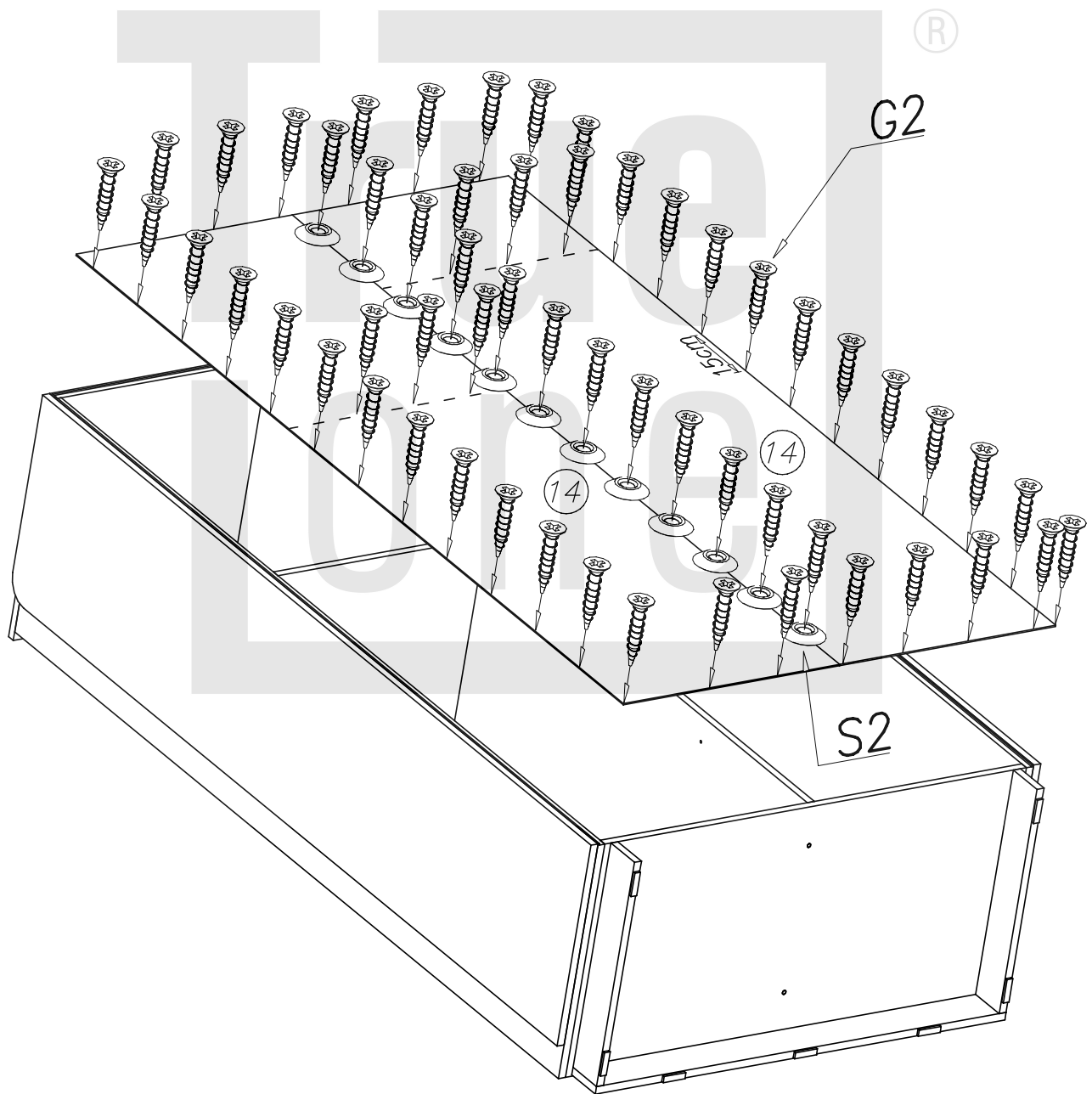
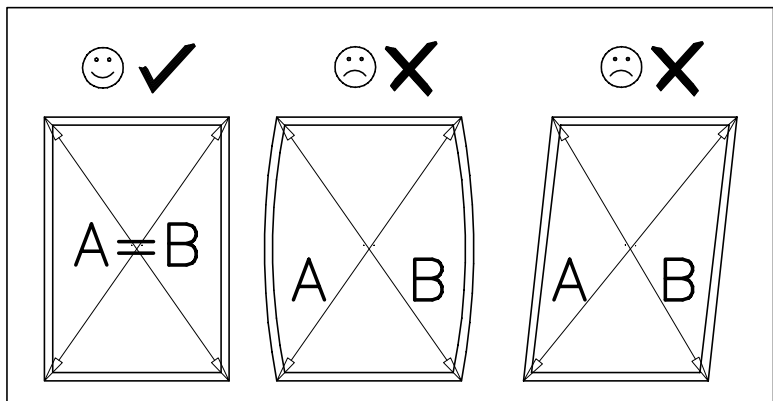
K5



VI

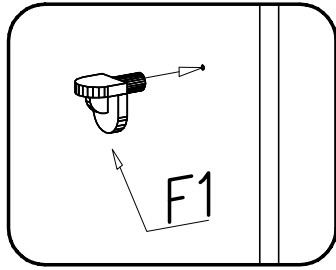


P3

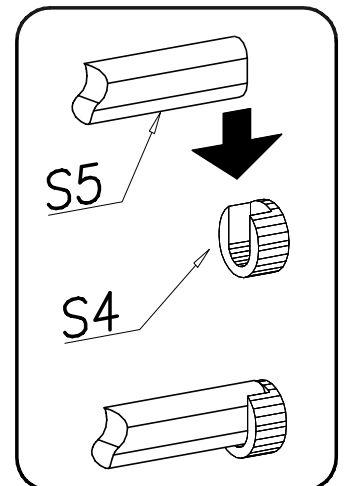
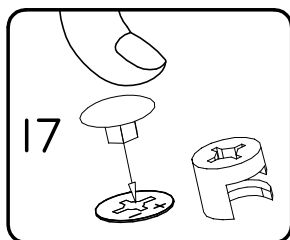
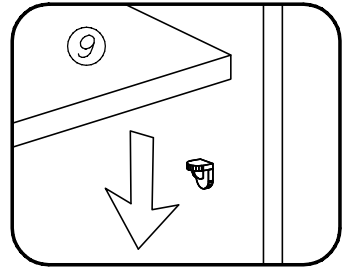


VIII

1



2

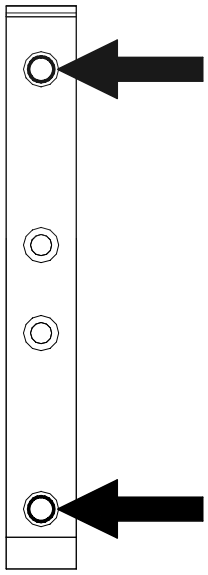
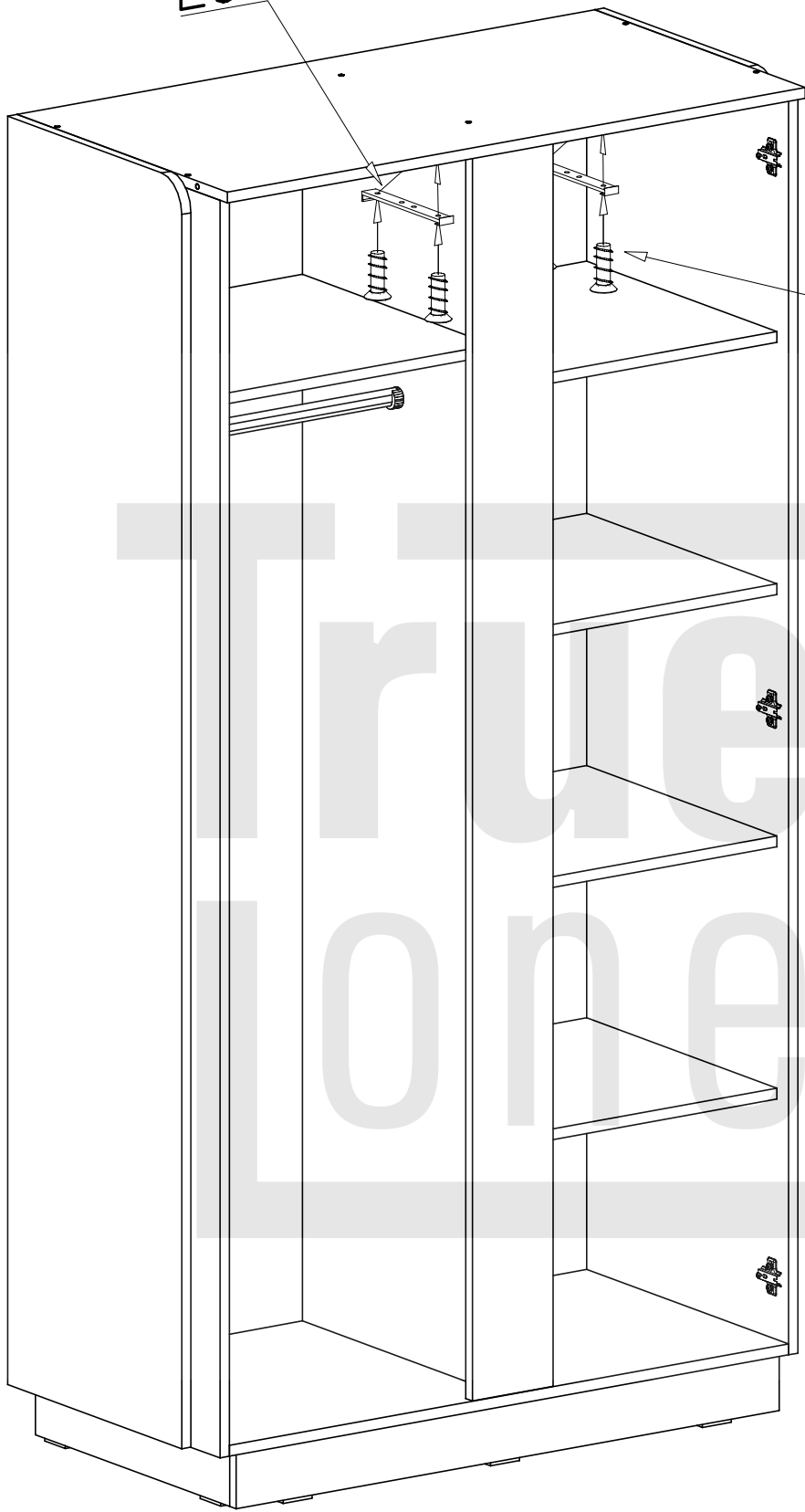


IX

L9

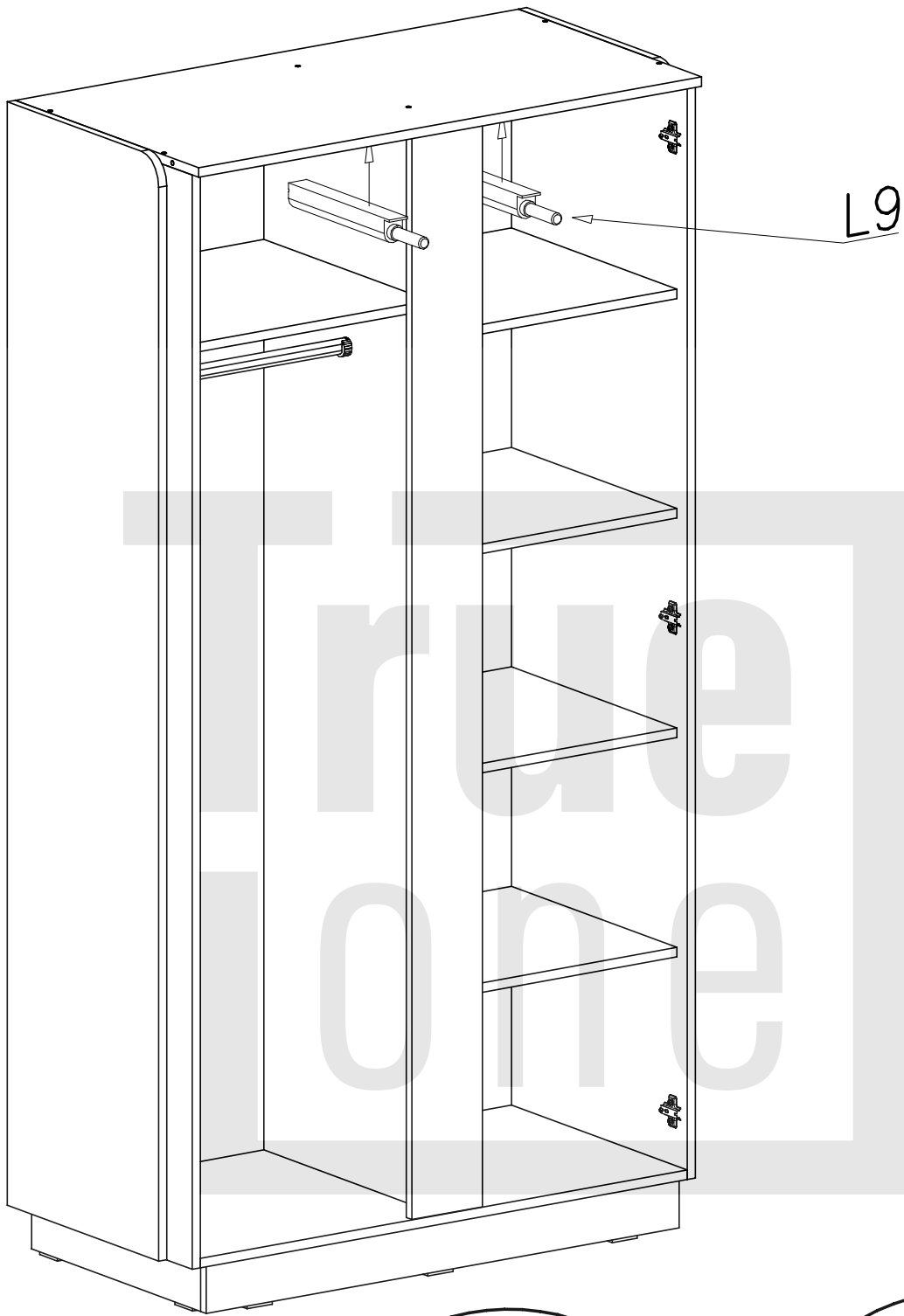
G1

®

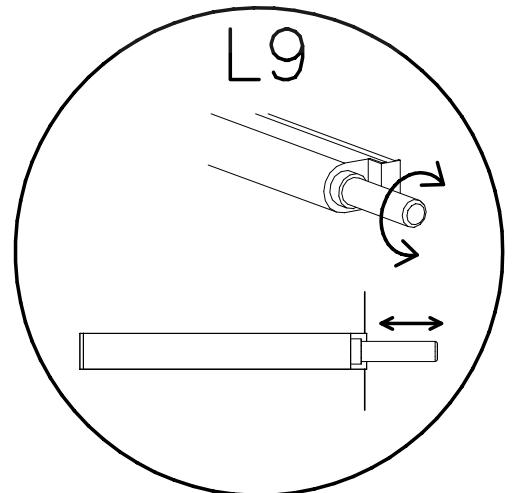
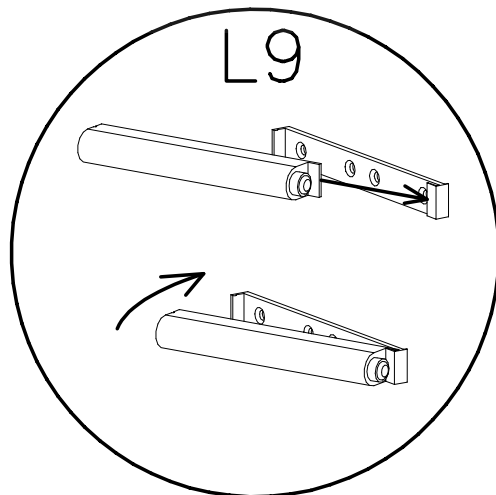


front

X



®



(XI)

