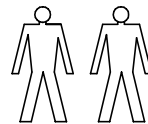
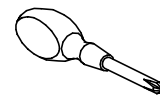
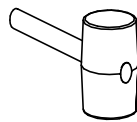
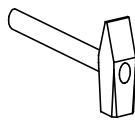
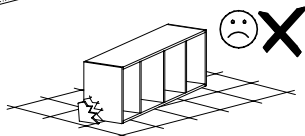
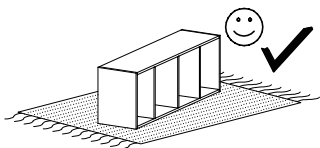
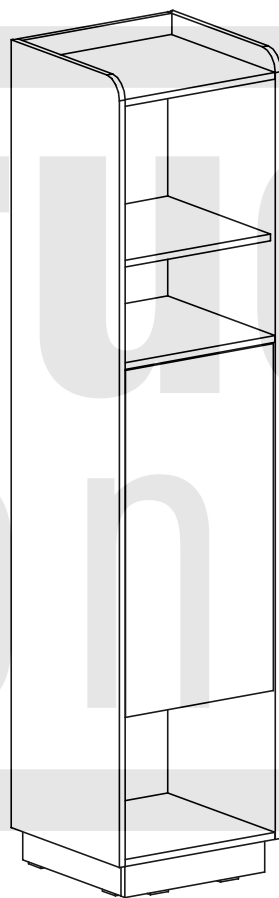


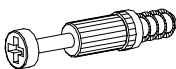





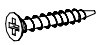
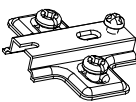
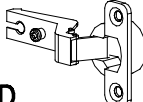
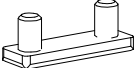


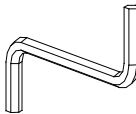
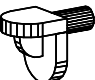
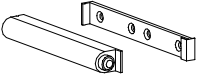
POSITANO PT 2 L/P



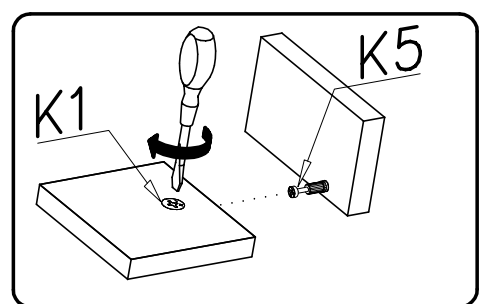
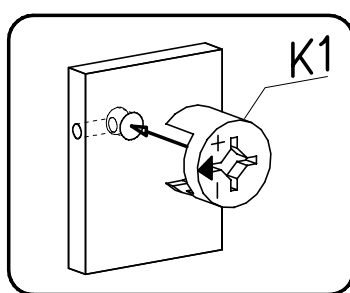
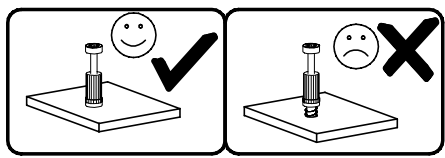
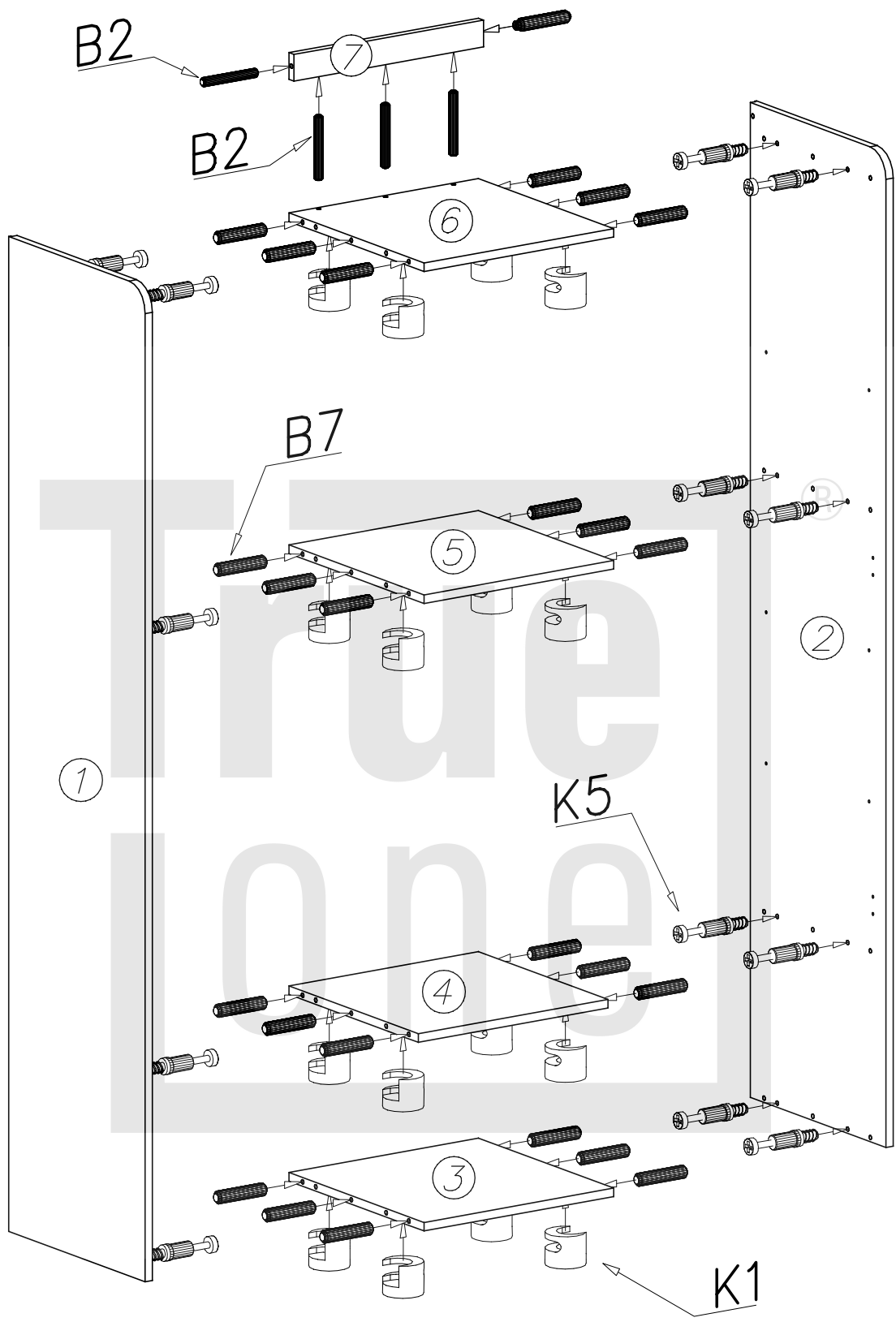
450 430

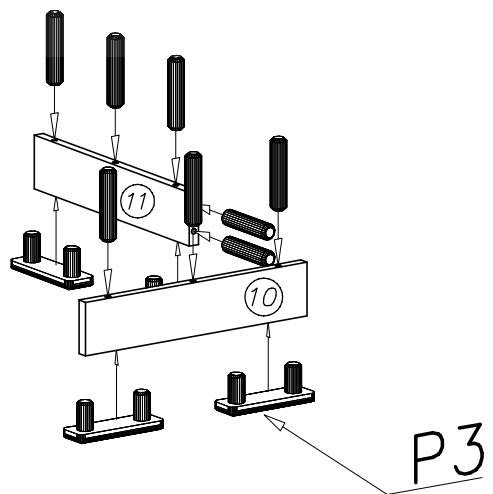
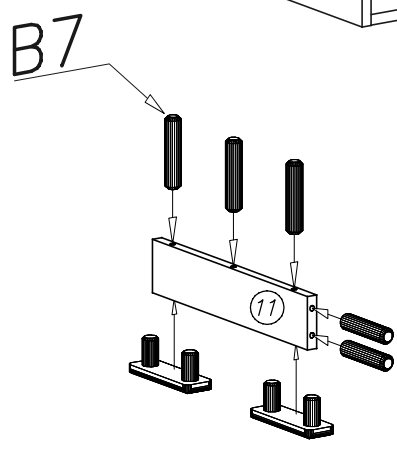
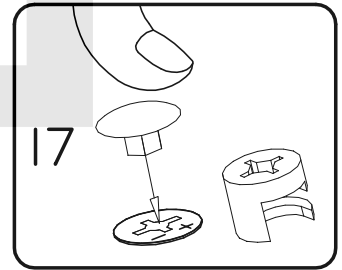
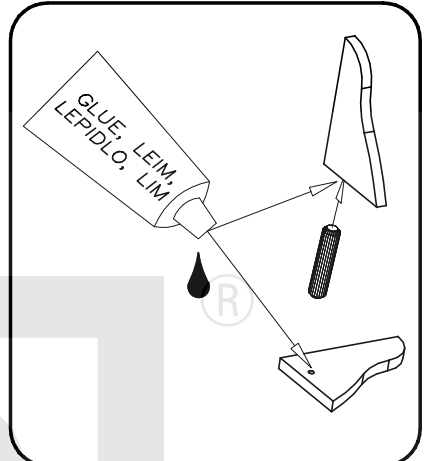
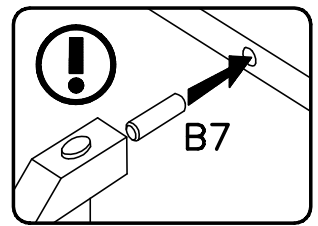
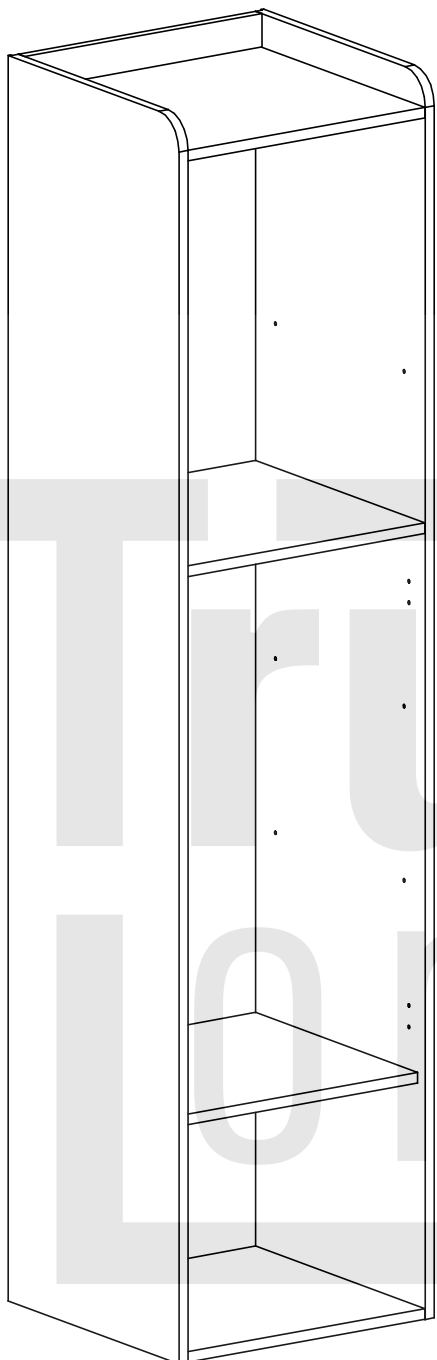
1950

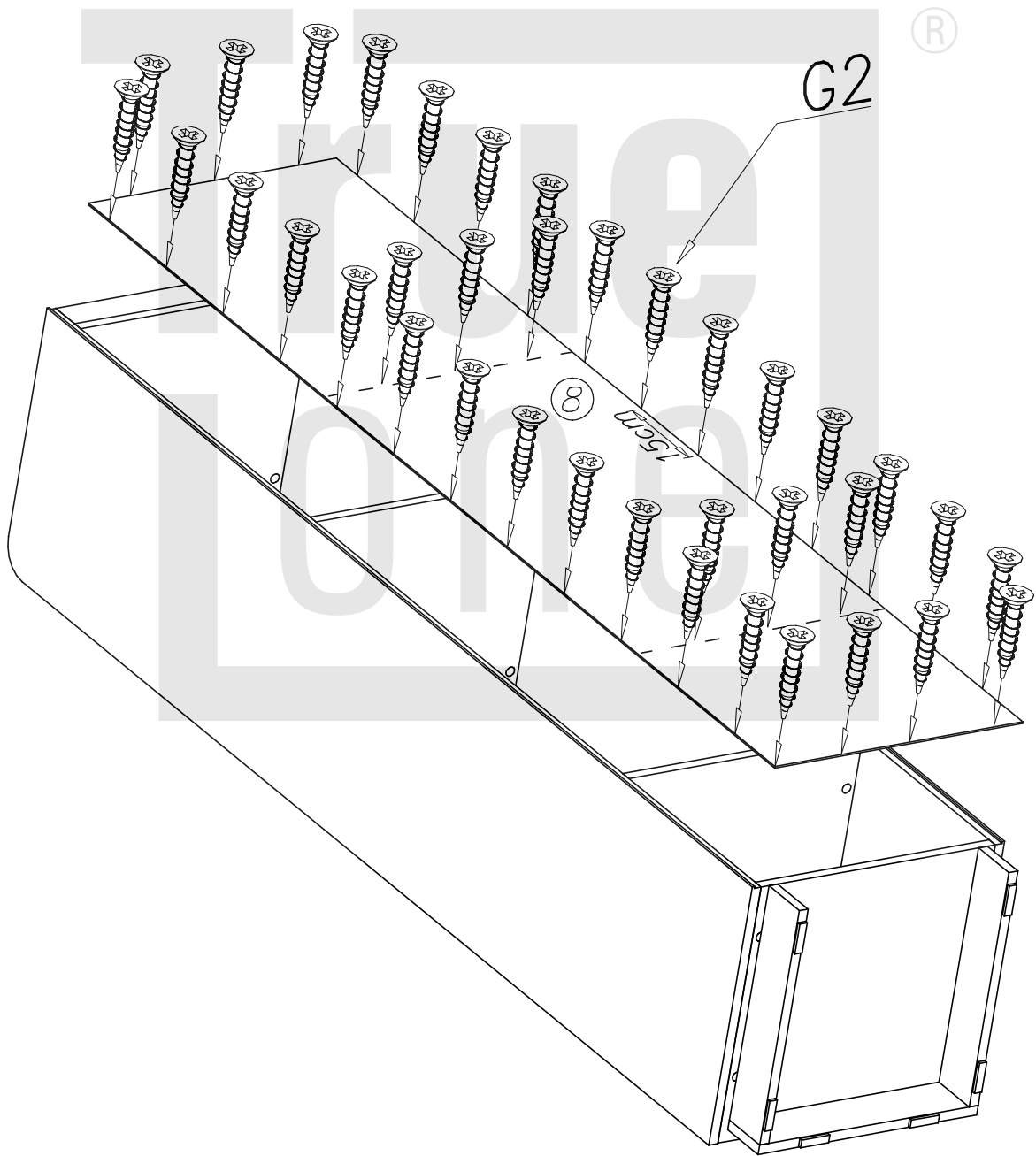
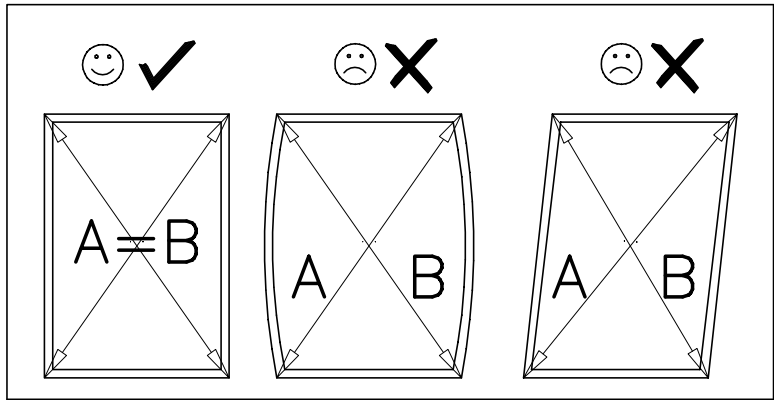


K5  x16	W1  x2	B2  ø6x30 x5	I7  ø18 x16	G1  4x13 x2
K1  ø15x12 x16	G2  3x20 x40	D4  PZ35 x2	C4  Z350D x2	P3  x6
G4  4x16 x4	B7  ø8x30 x37	W2  x1	F1  x12	L9  x1

1





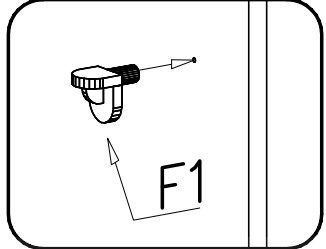


IV

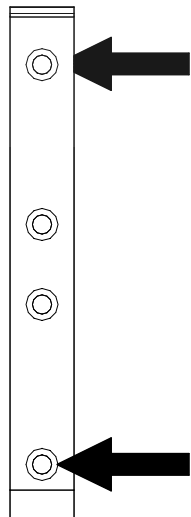
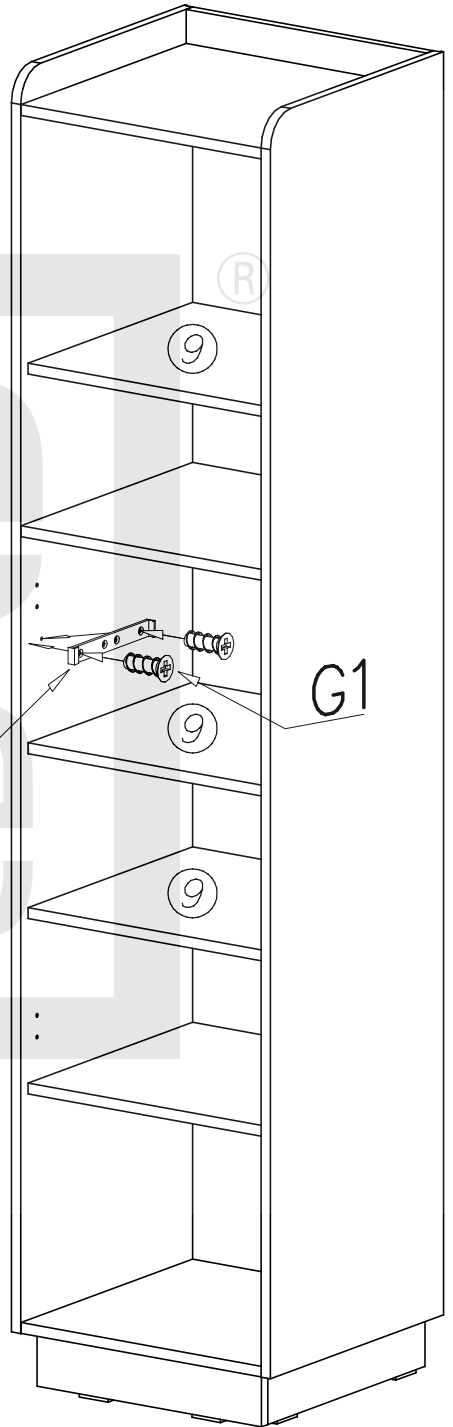
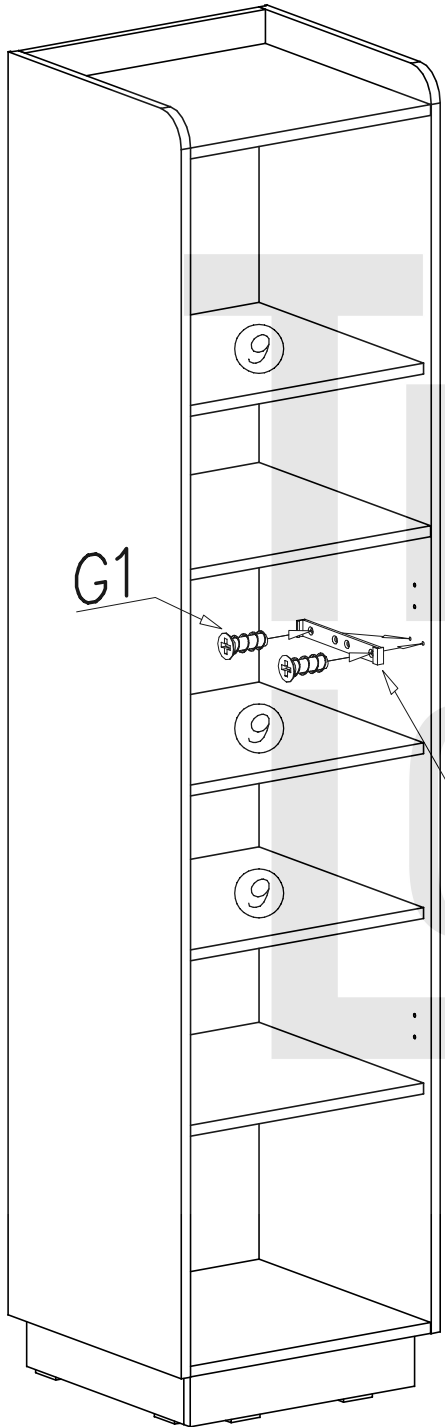
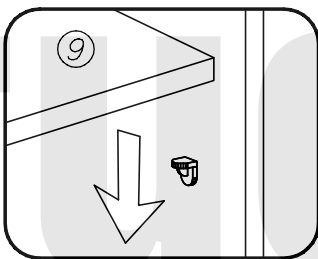
L

1

P



2

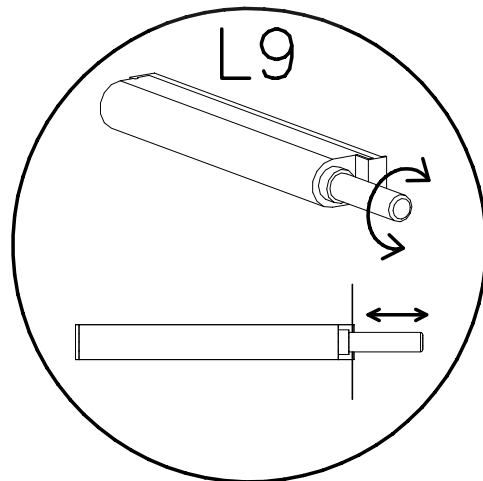
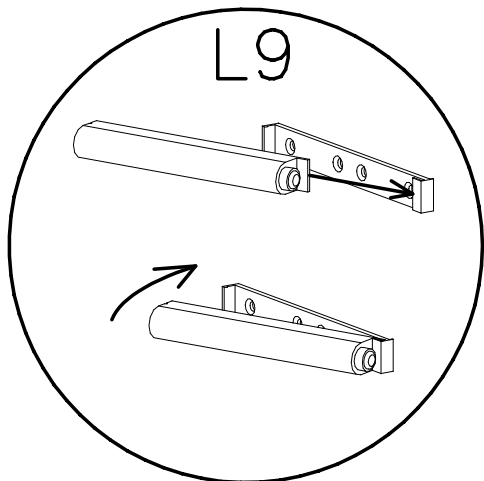
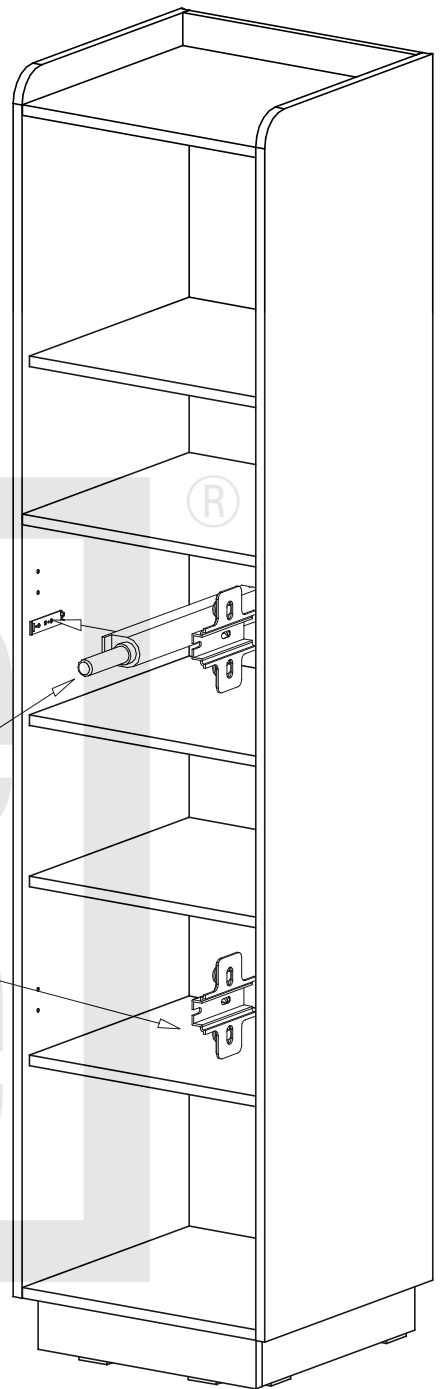
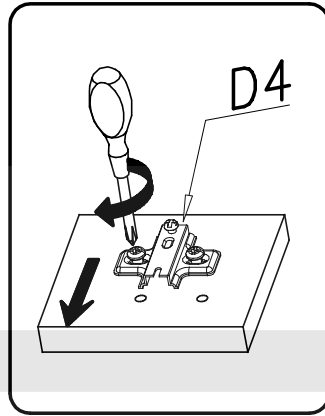
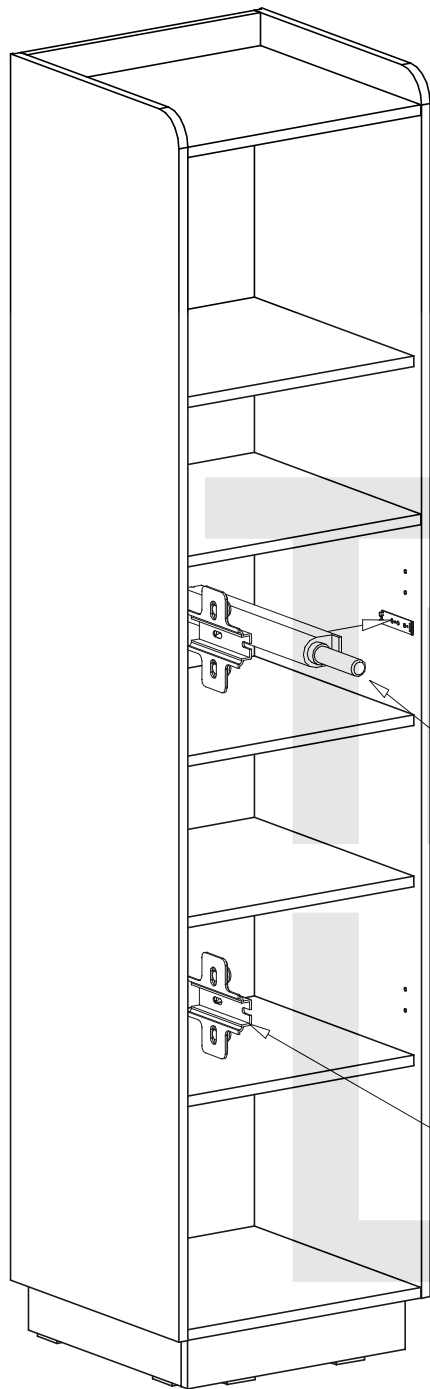


front

V

L

P



VI

L

P

