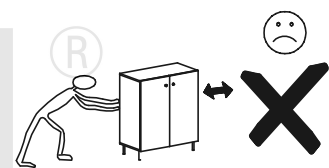
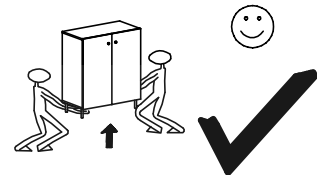
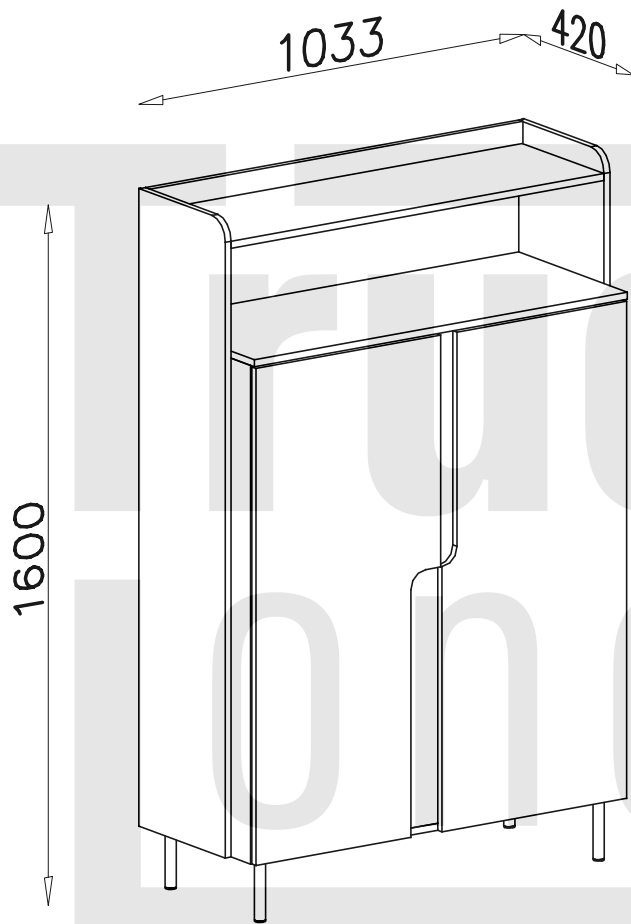
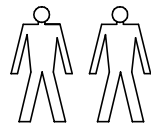
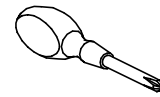
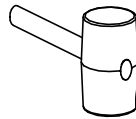
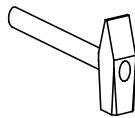
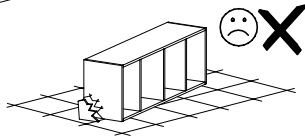
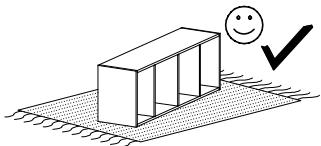
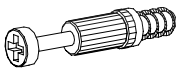



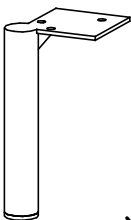

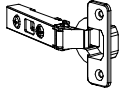
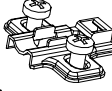

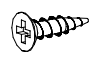


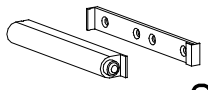



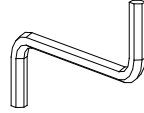

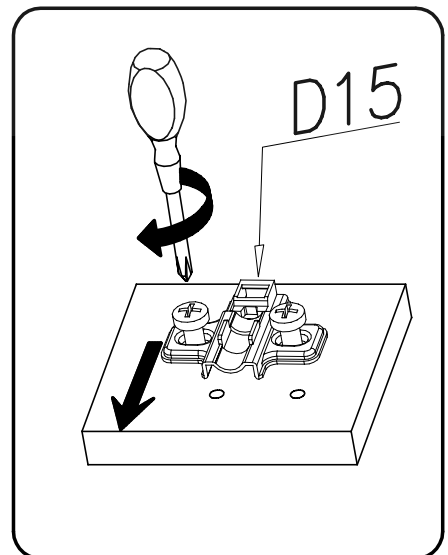
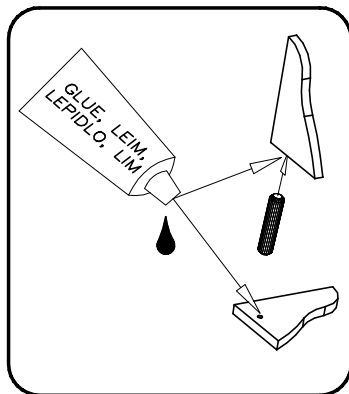
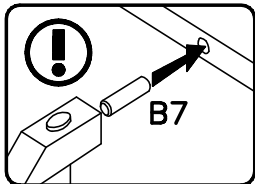
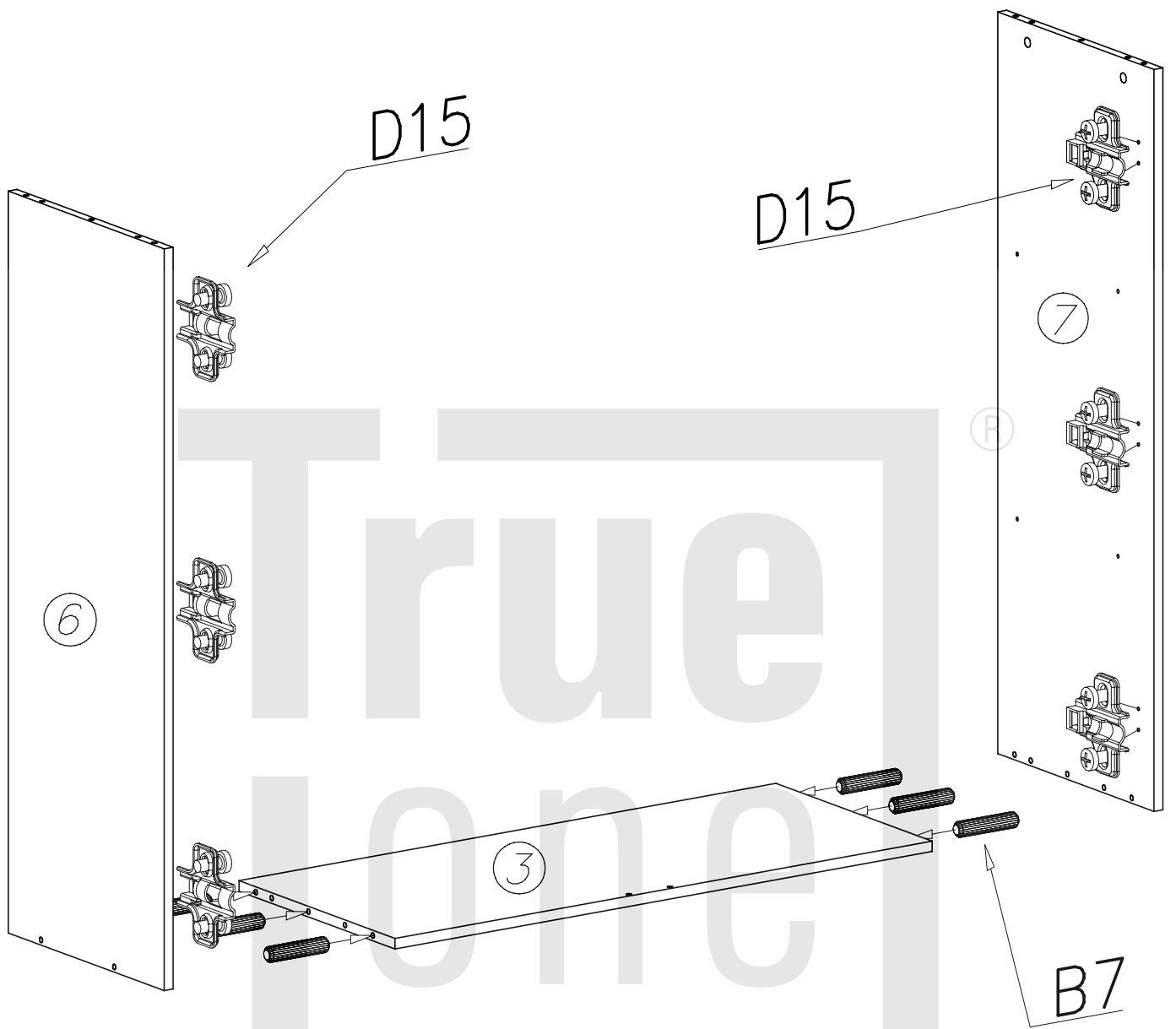


POSITANO PT 4

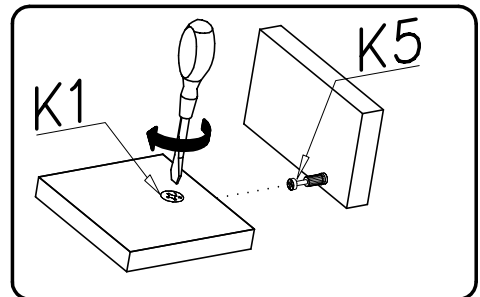
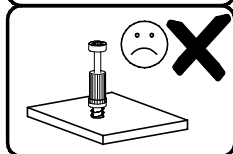
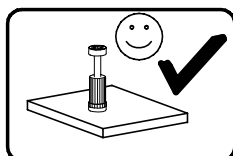
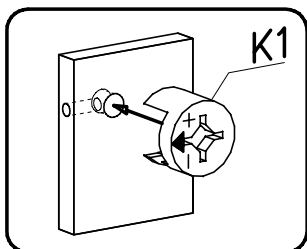
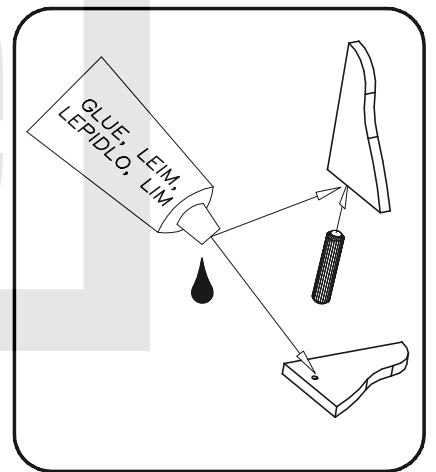
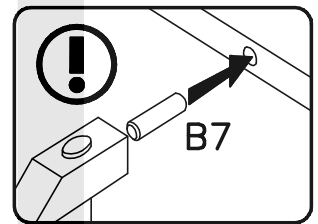
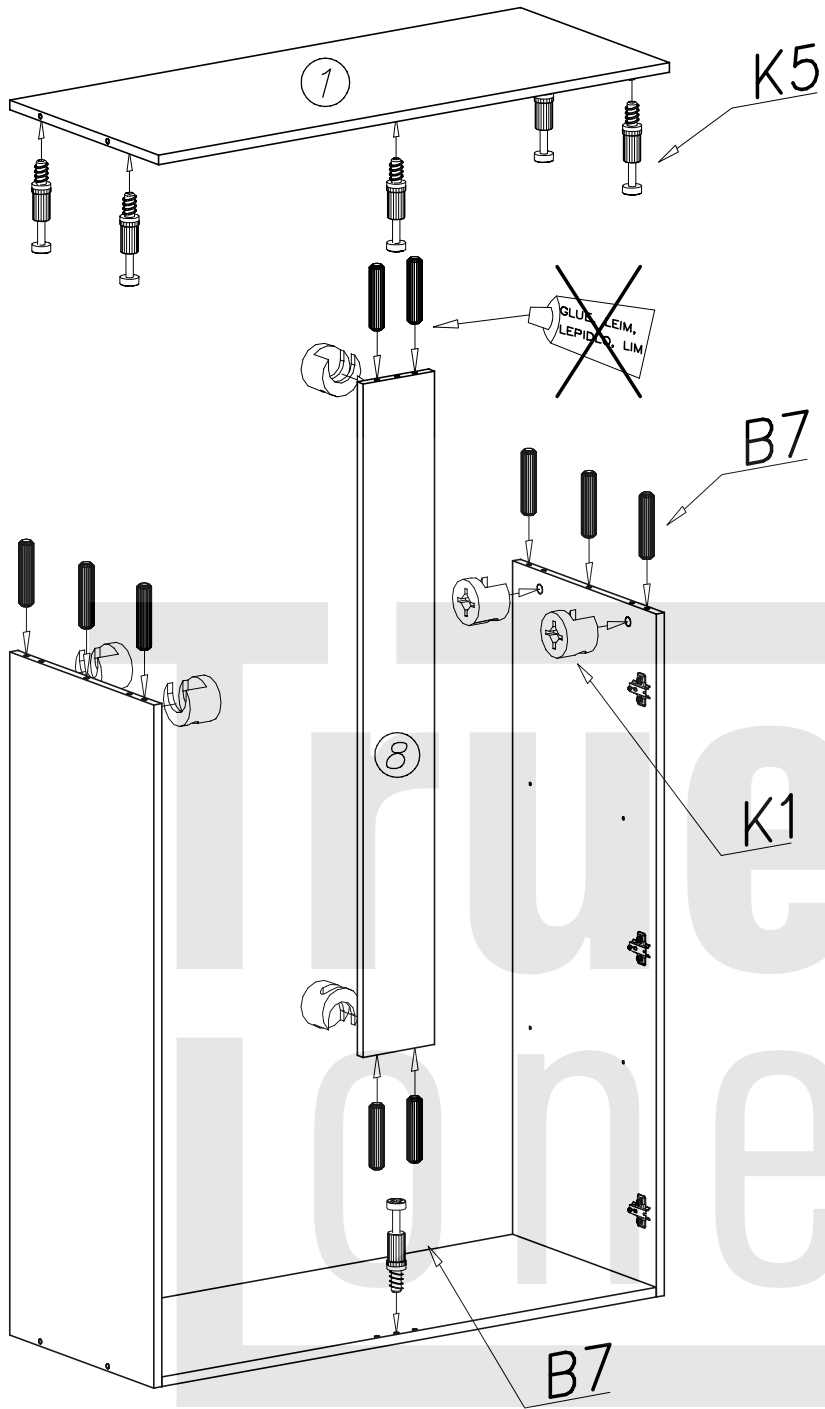


K5  x18	K1  ø15x12 x18	I7  ø18 x18	G1  4x13 x4	
P7  x4	W1  x2	C15  Z35CL x6	D15  PZ35CL x6	S1  1115mm x1
	G4  4x16 x12	G2  3x20 x45	F1  x8	L9  x2
G10  6x13 x12	B2  ø6x30 x8	B7  ø8x30 x20	W2  x1	S2  x6

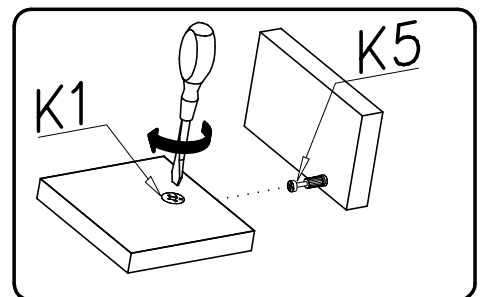
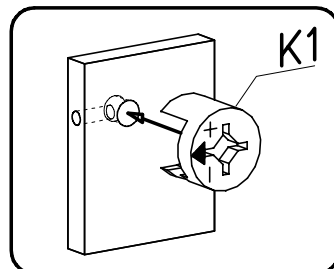
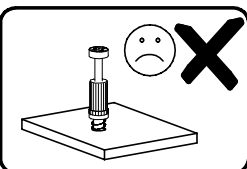
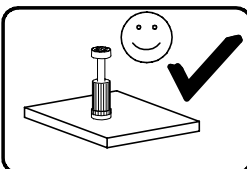
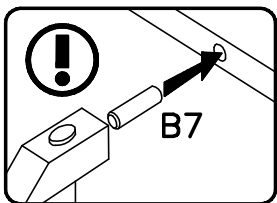
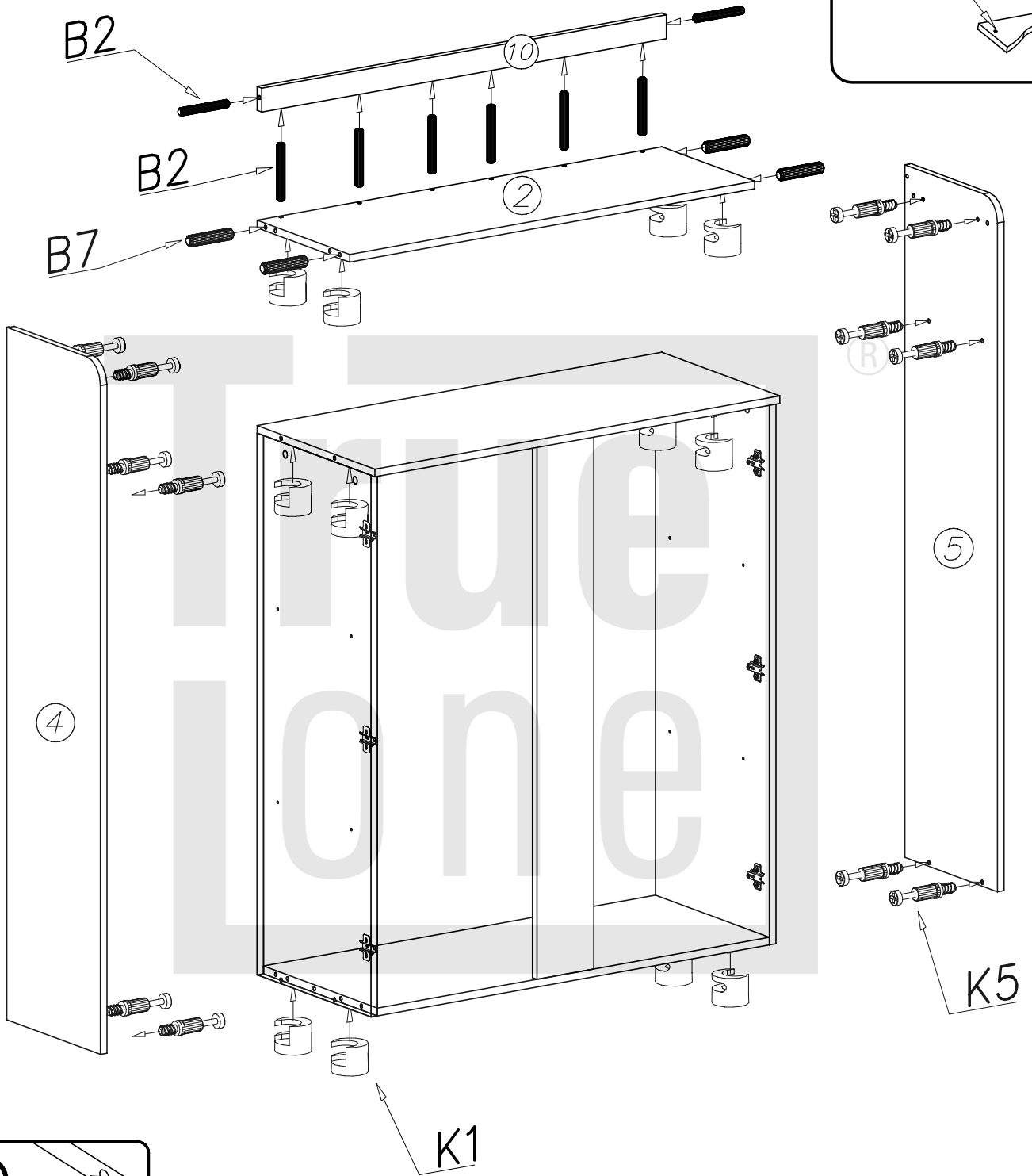
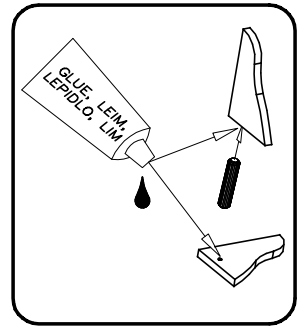
1



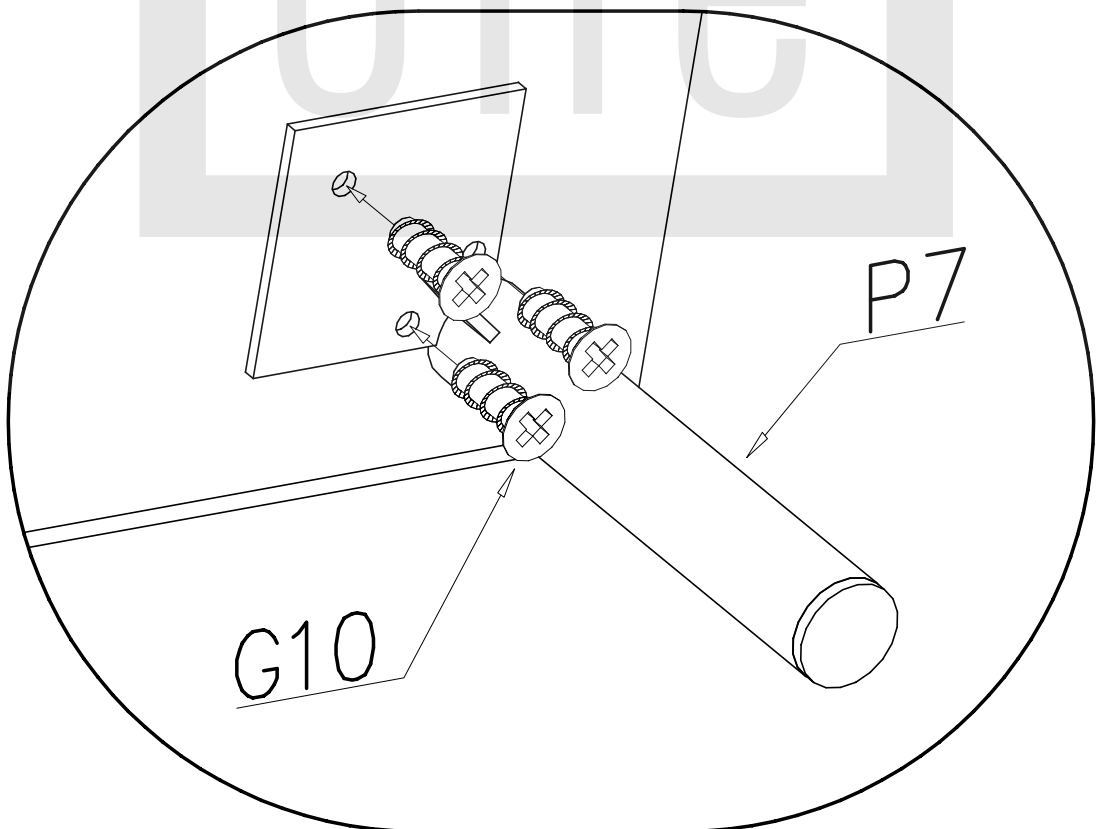
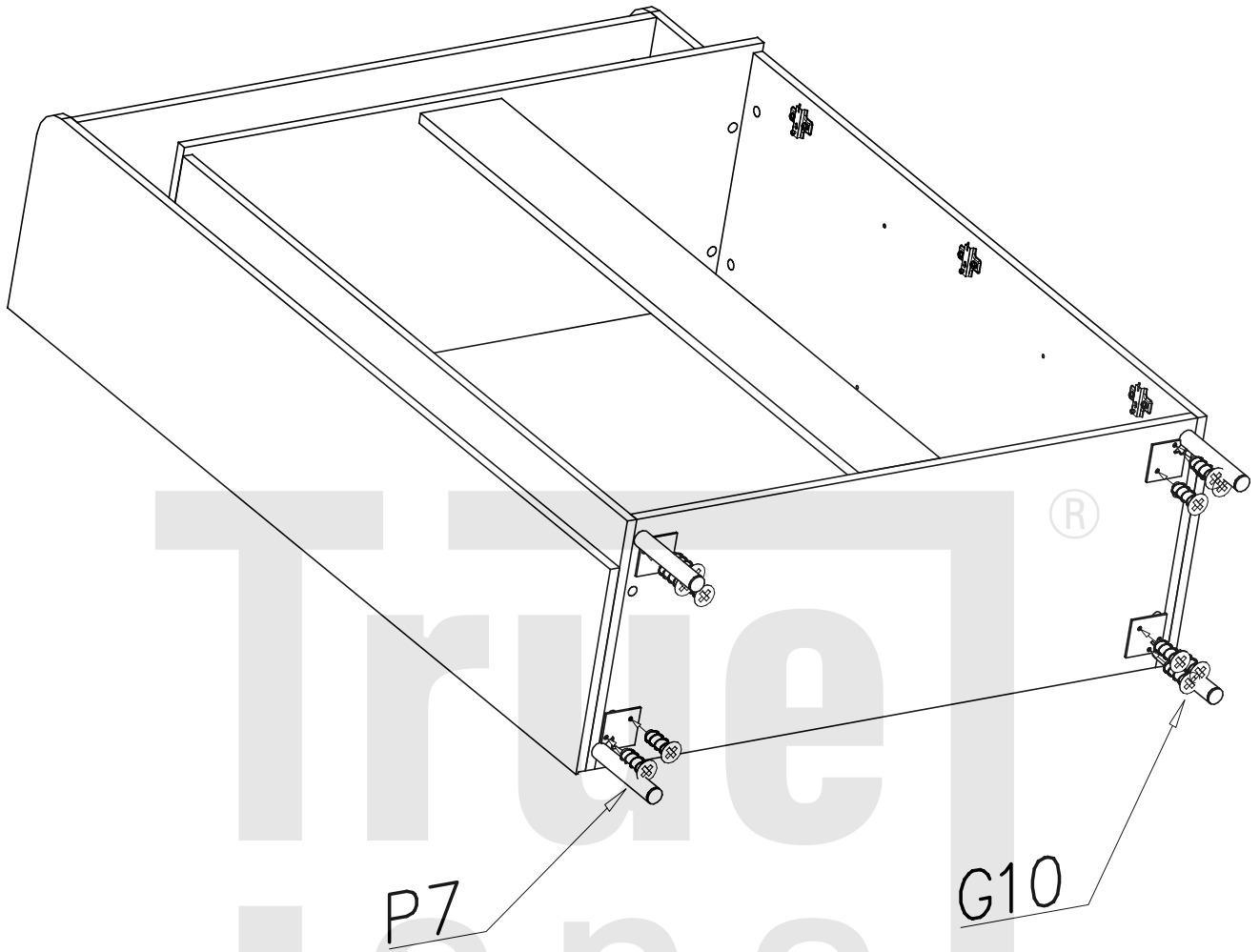
II



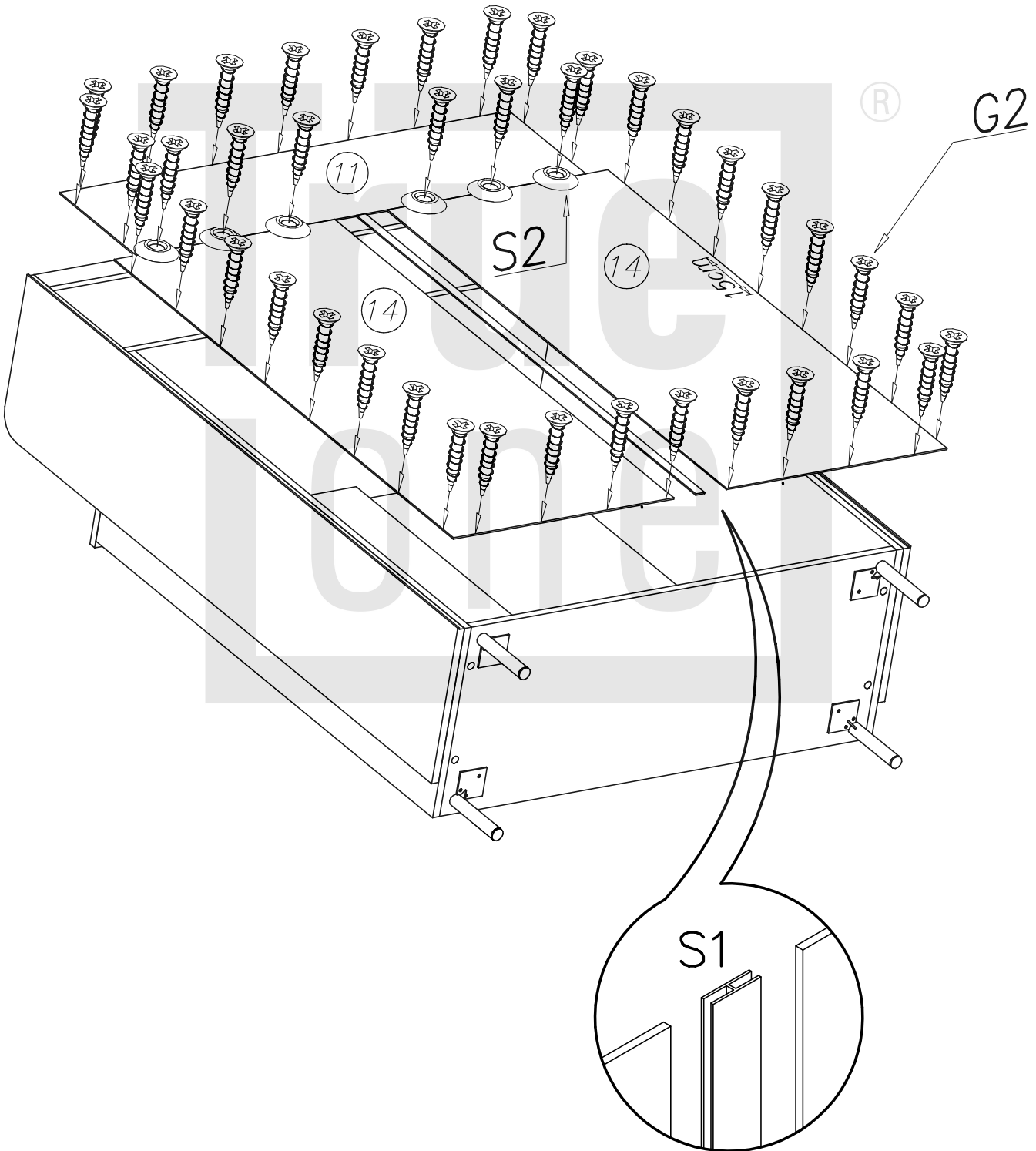
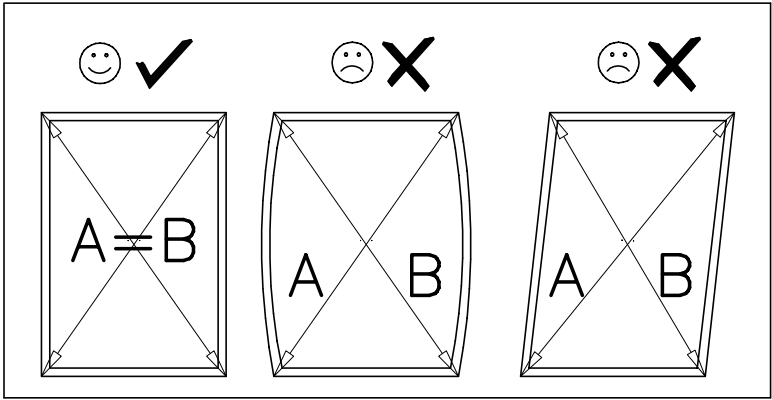
III



IV

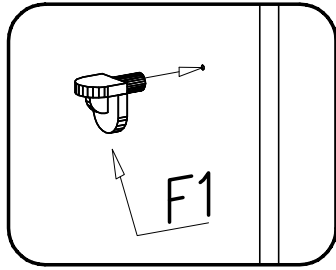


V

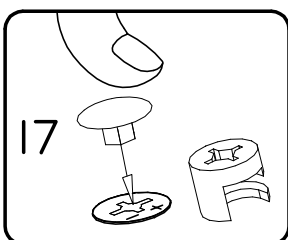
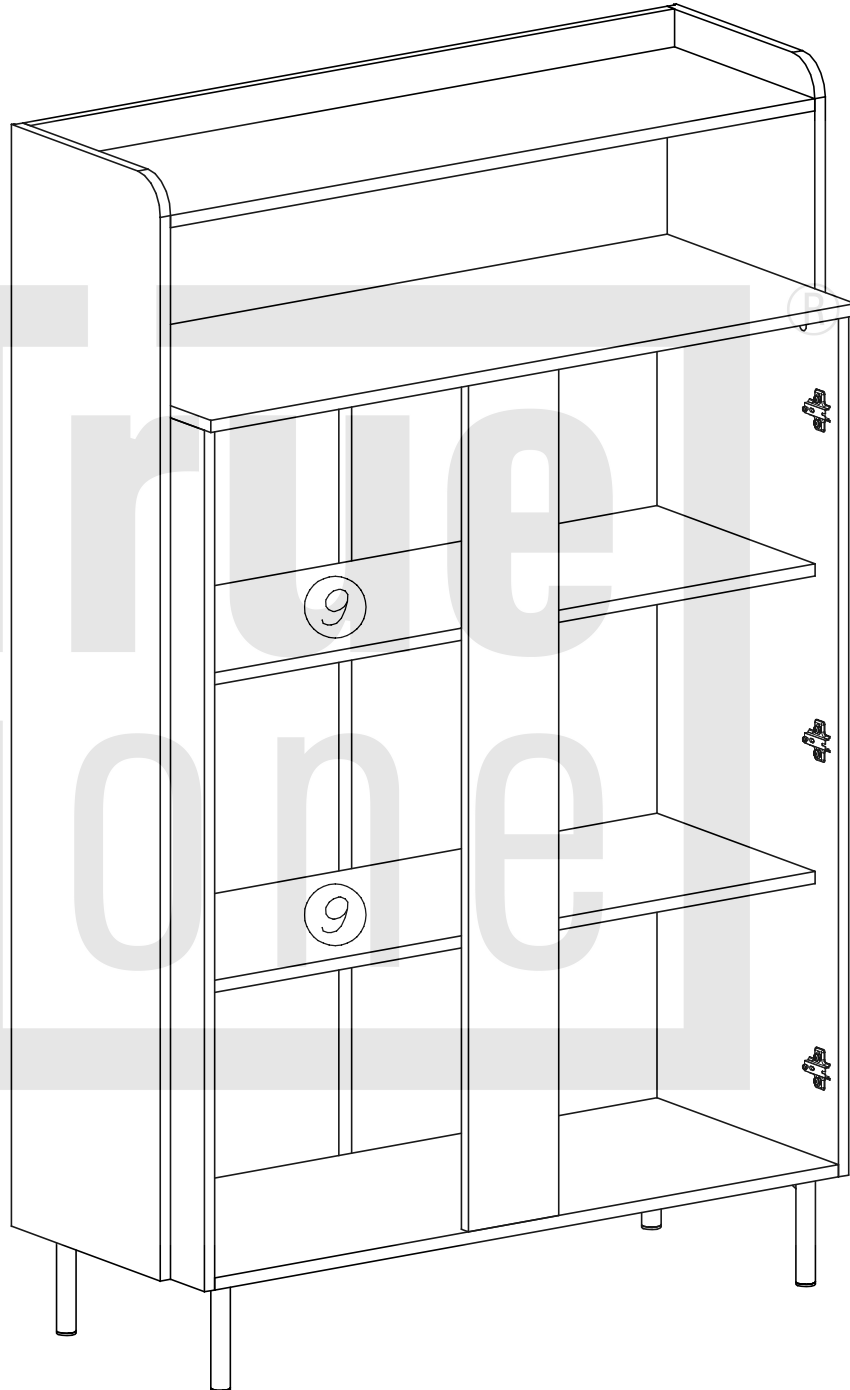
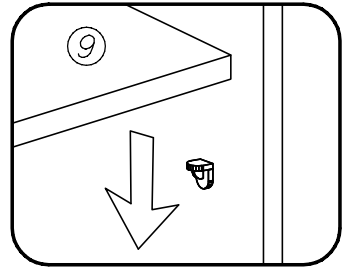


VI

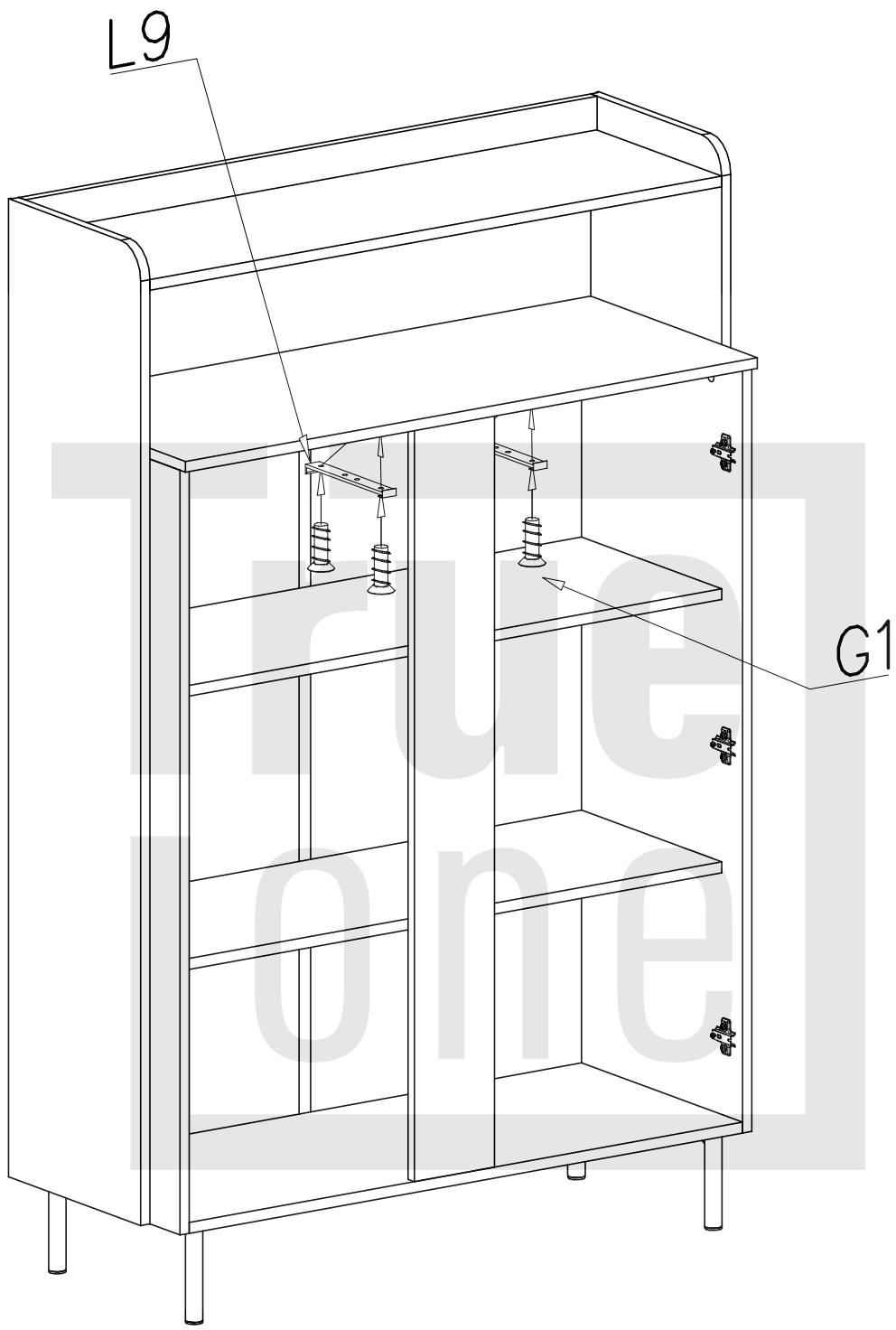
1



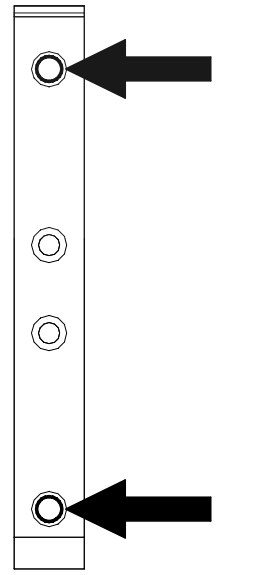
2



VII

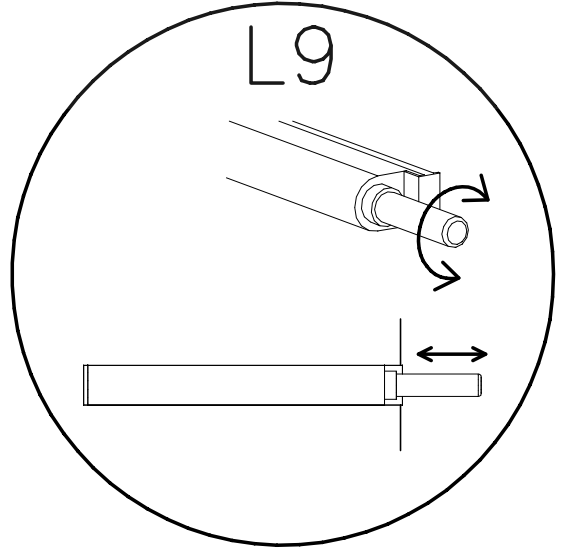
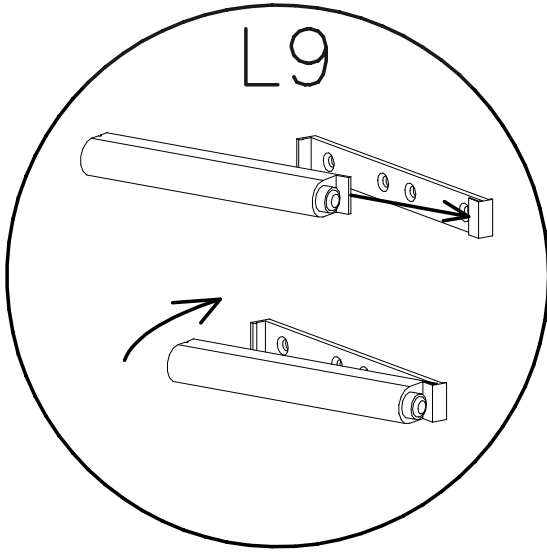
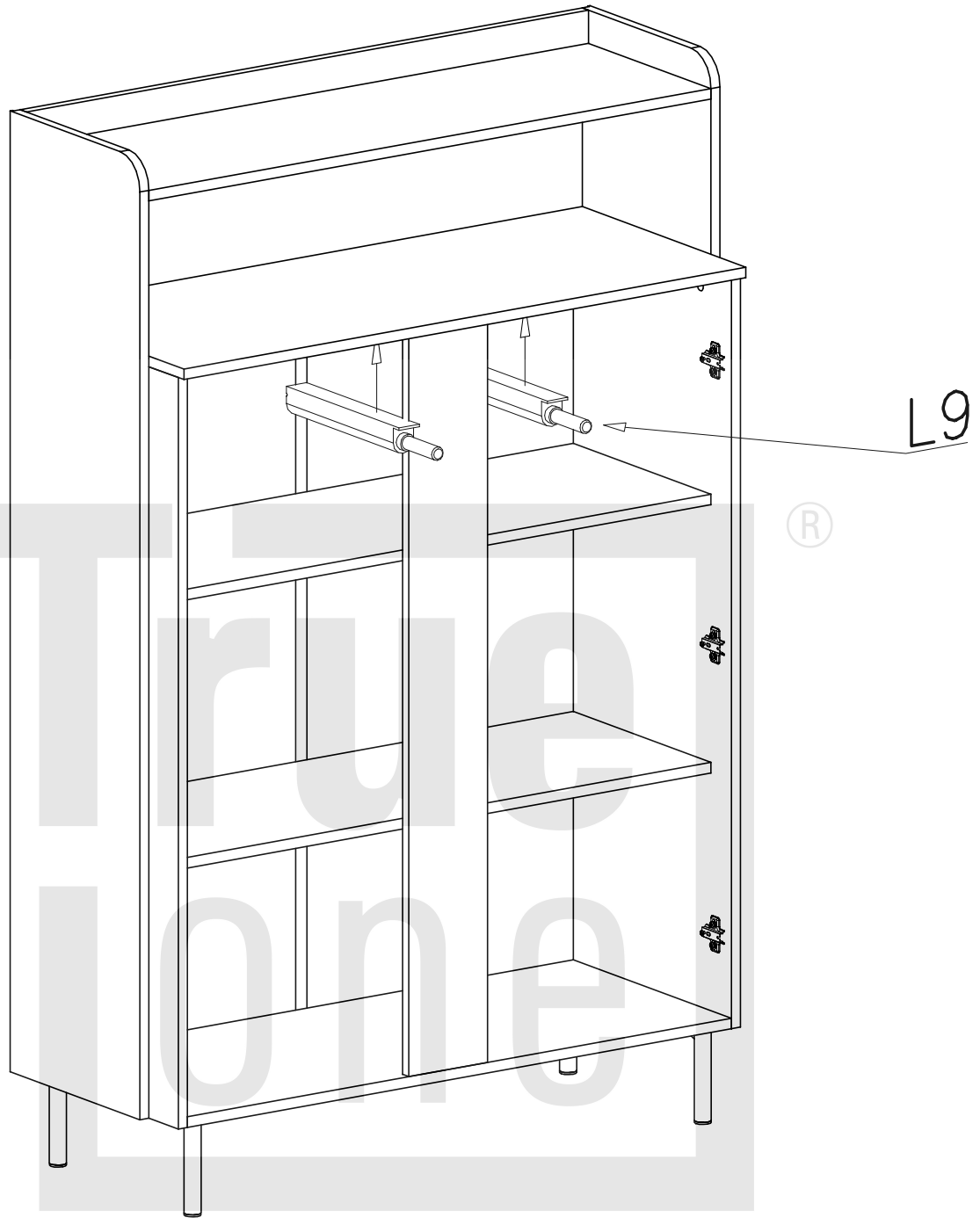


®



front

VIII



IX

