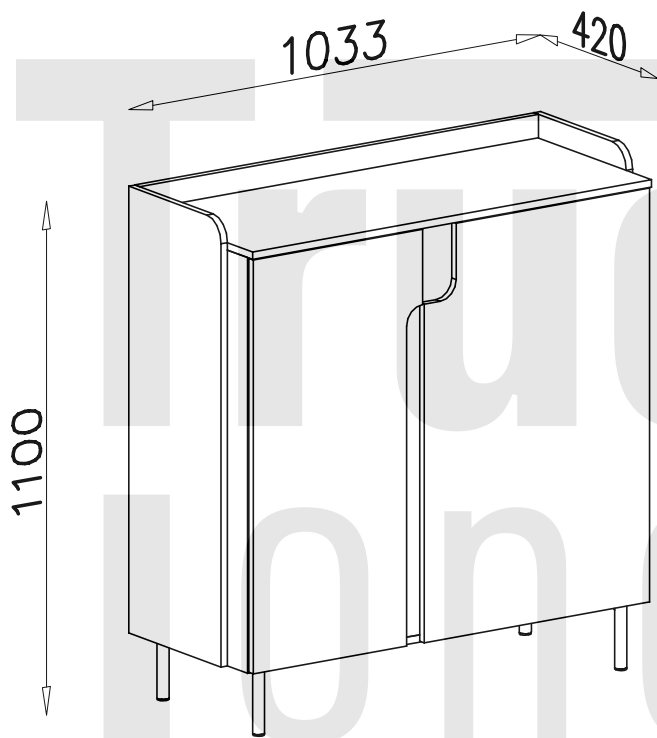
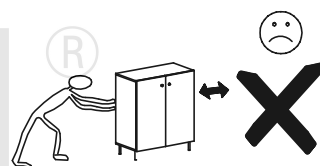
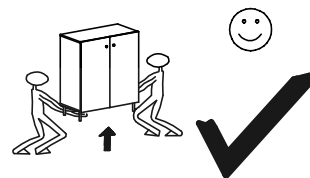
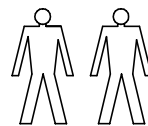
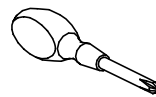
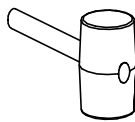
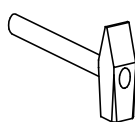
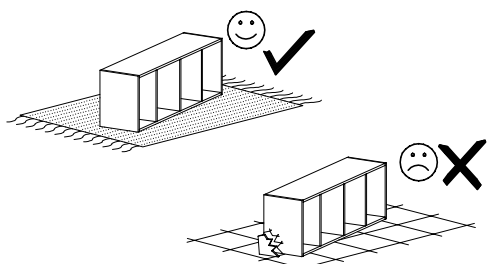
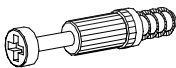

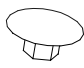
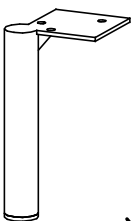

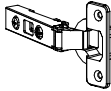
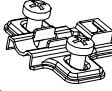

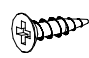


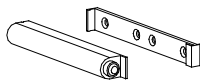



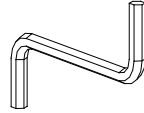

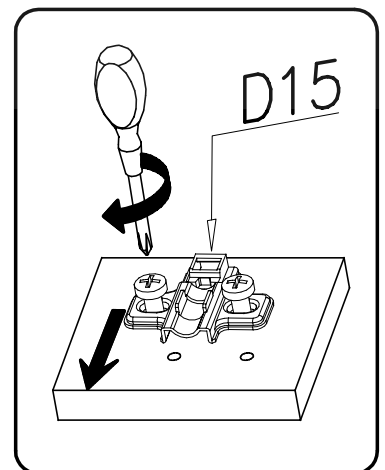
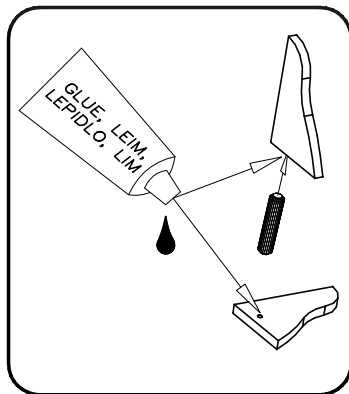
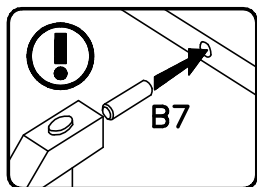
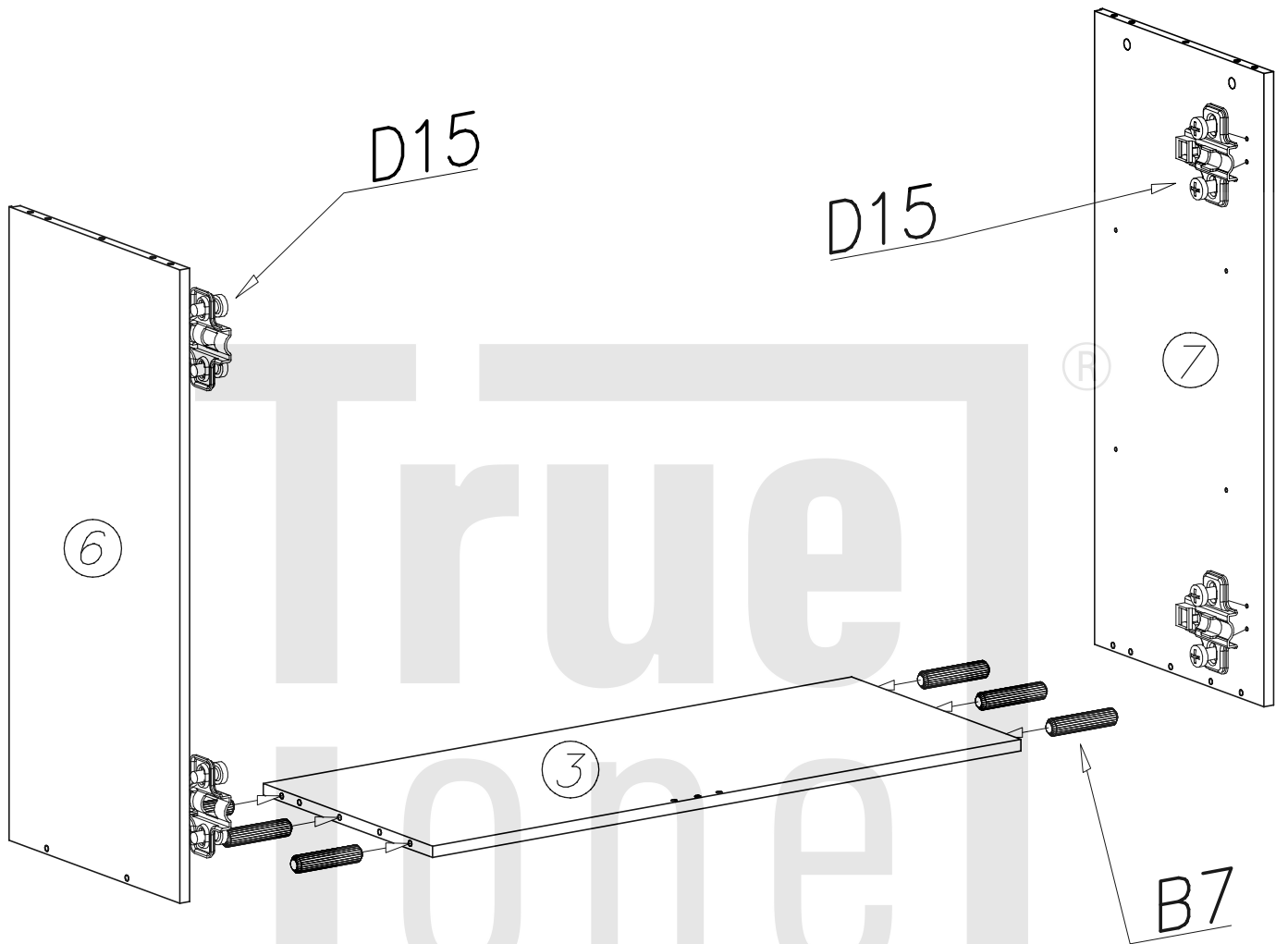


# POSITANO PT 8

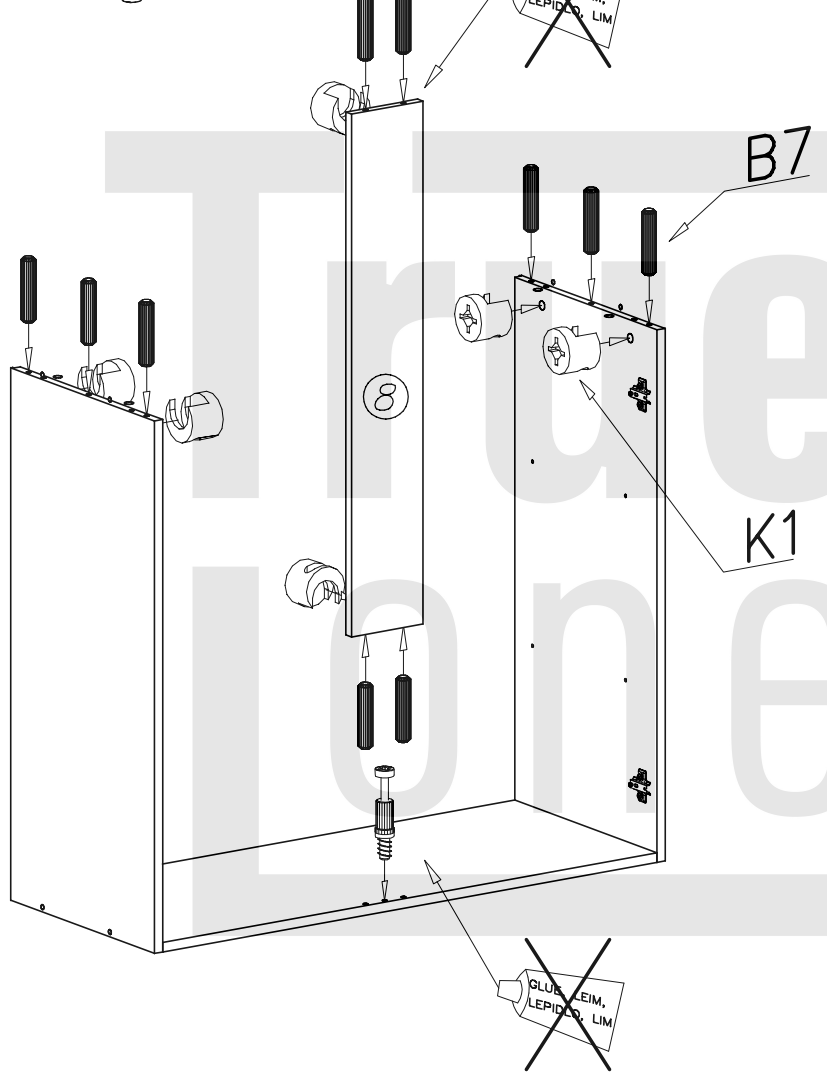
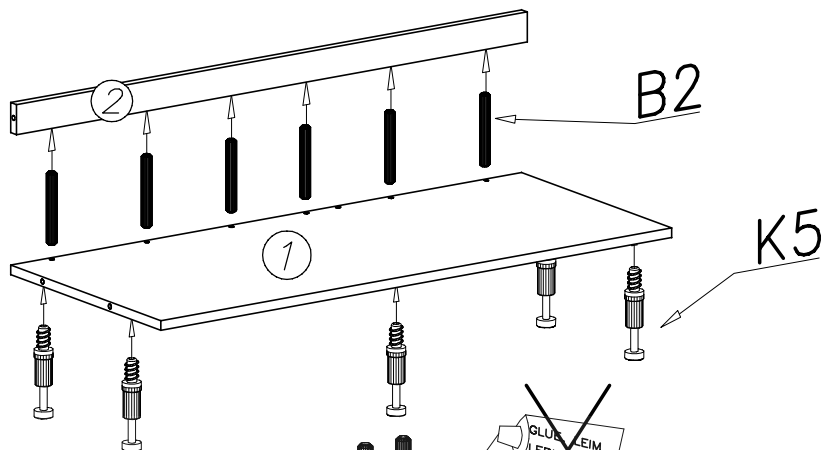


<b>K5</b>  x14	<b>K1</b>  ø15x12 x14	<b>I7</b>  ø18 x14		
<b>P7</b>  x4	<b>W1</b>  x1	<b>C15</b>  Z35CL x4	<b>D15</b>  PZ35CL x4	<b>S1</b>  865mm x1
	<b>G4</b>  4x16 x8	<b>G2</b>  3x20 x30	<b>F1</b>  x8	<b>L9</b>  x2
<b>G10</b>  6x13 x12	<b>B2</b>  ø6x30 x8	<b>B7</b>  ø8x30 x16	<b>W2</b>  x1	<b>G1</b>  4x13 x4

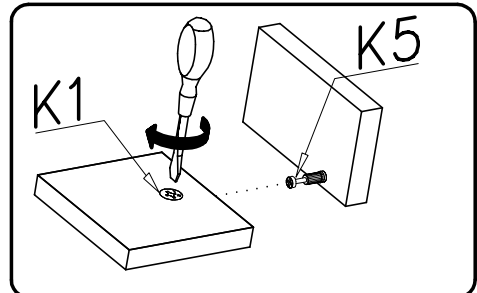
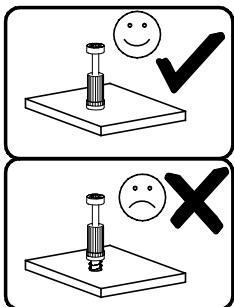
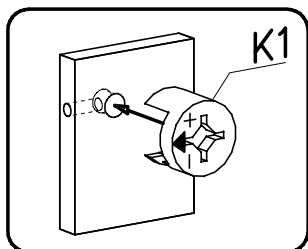
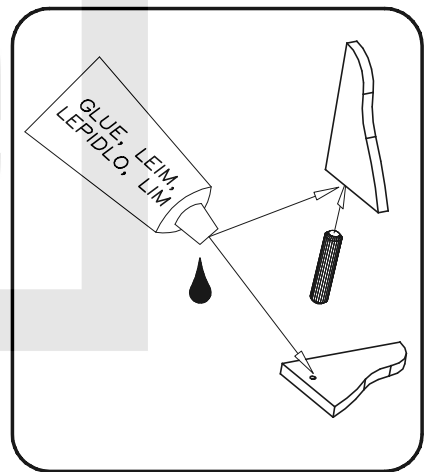
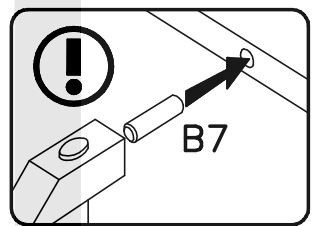
1



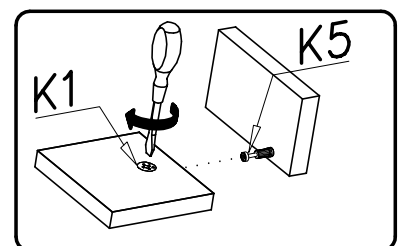
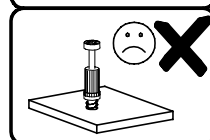
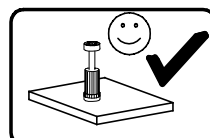
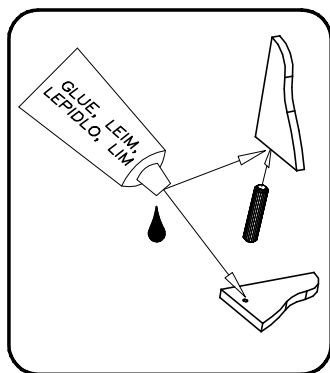
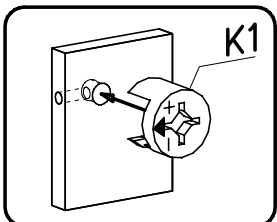
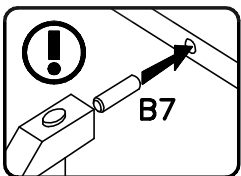
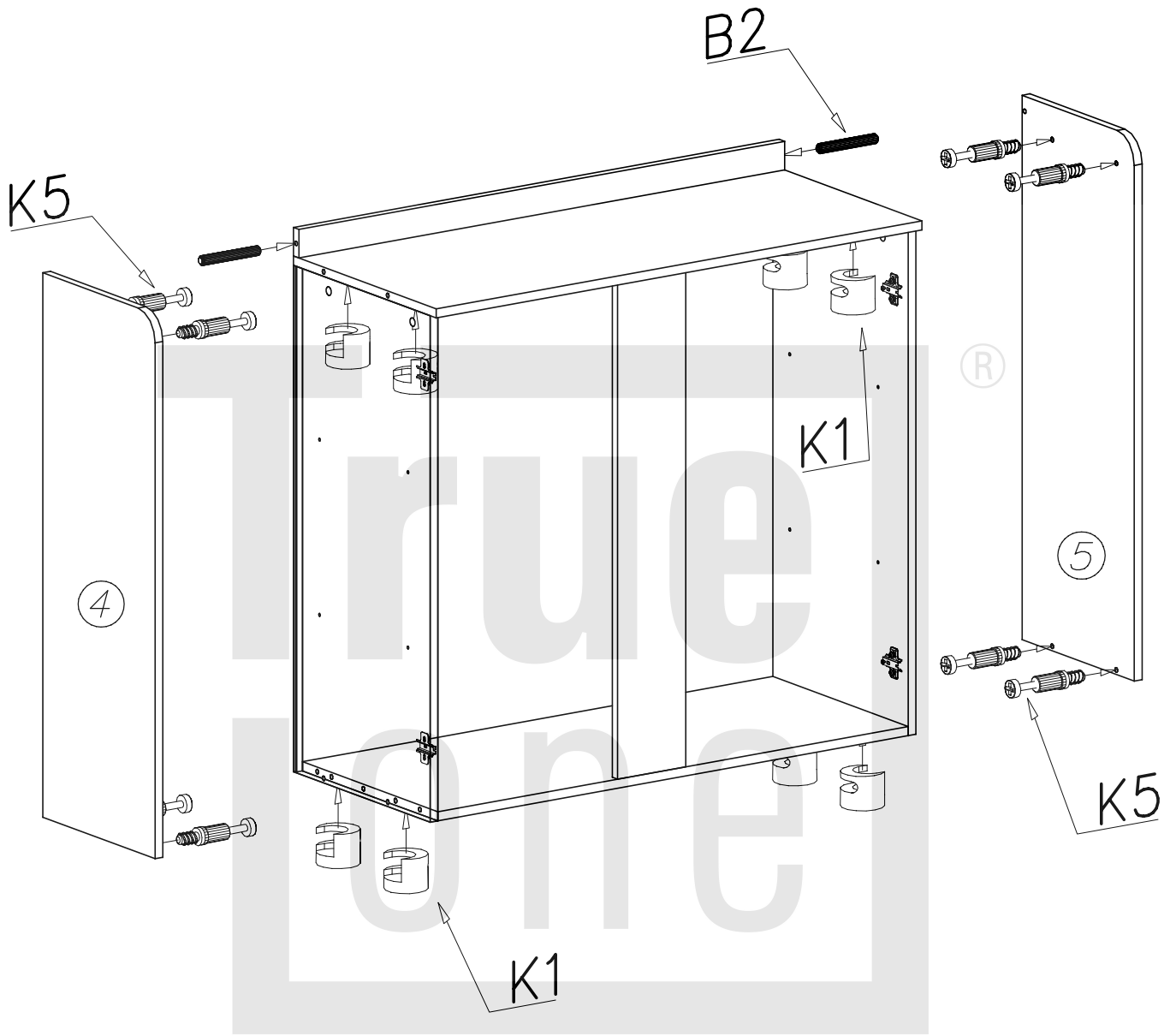
11



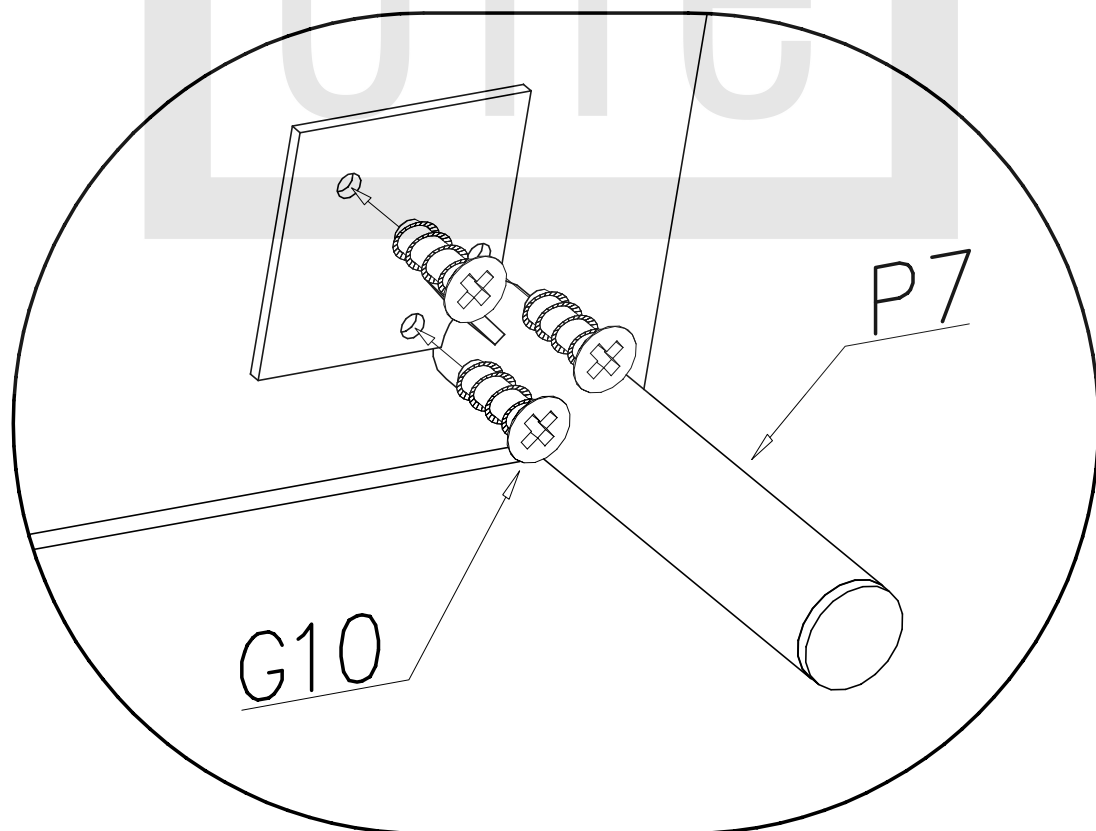
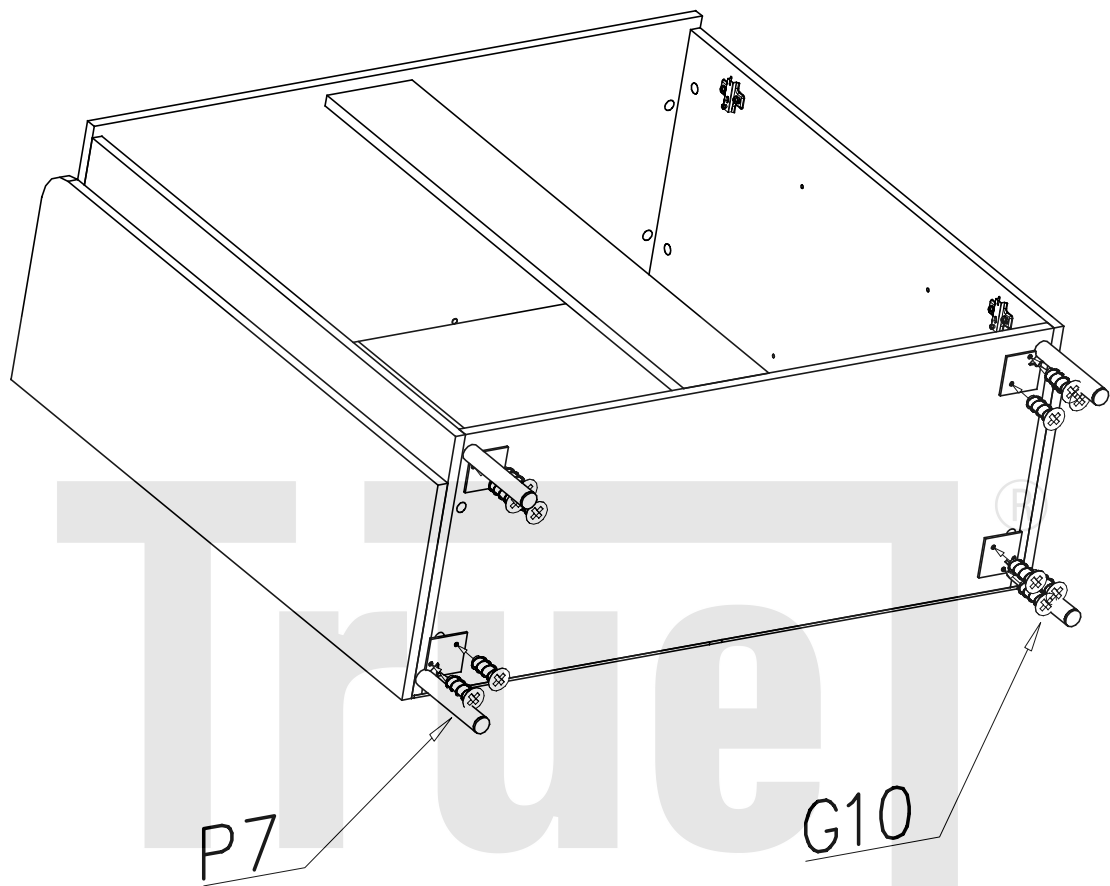
®



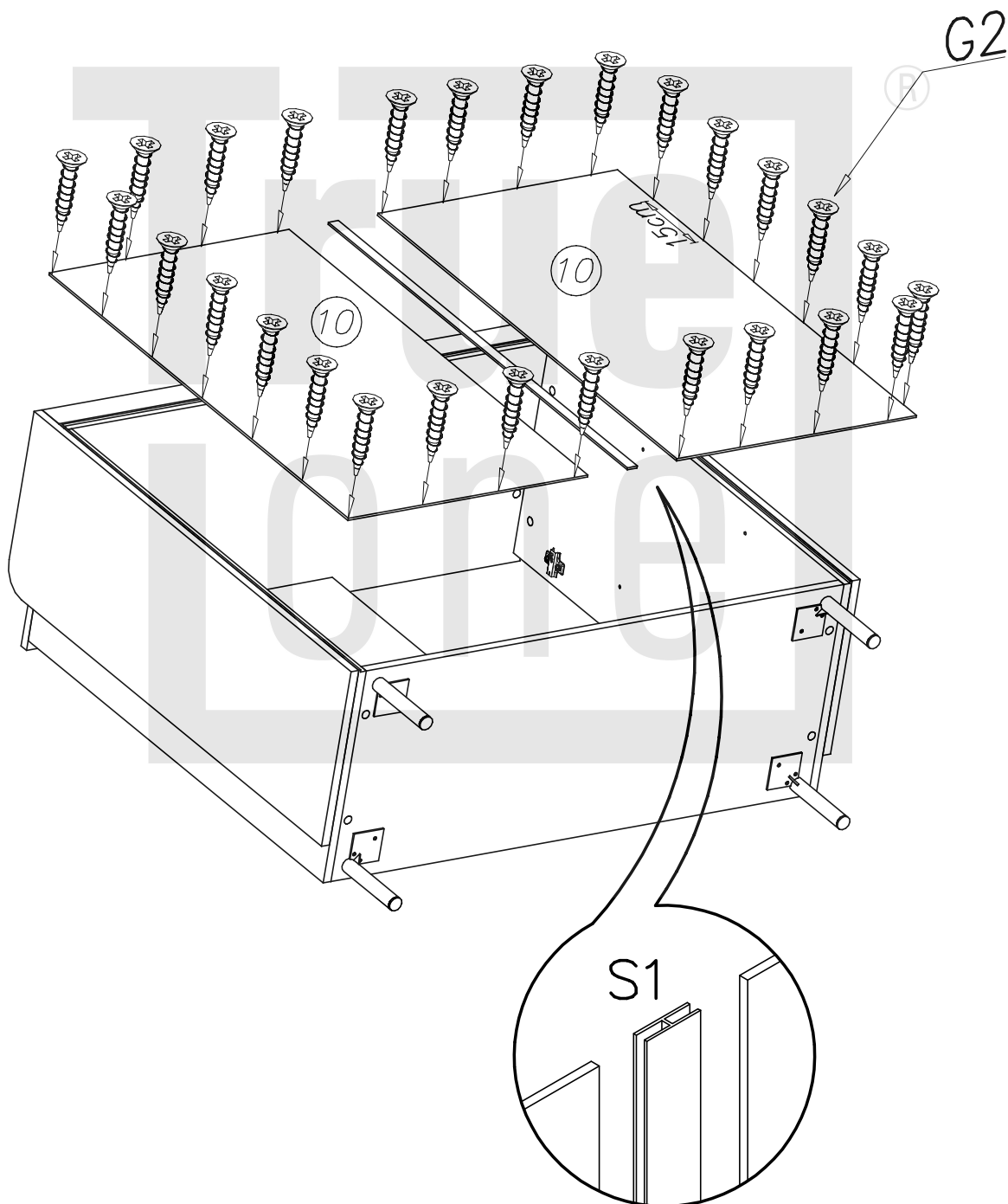
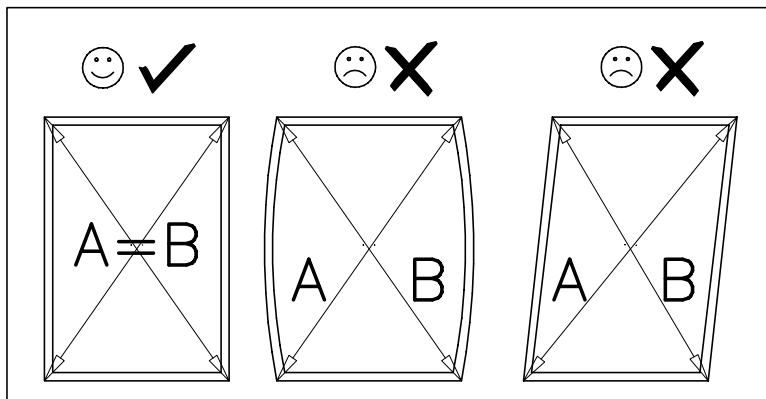
III



IV

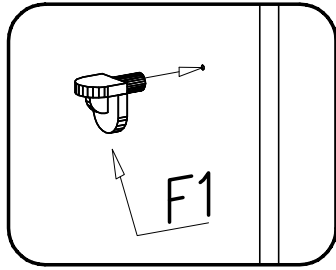


V

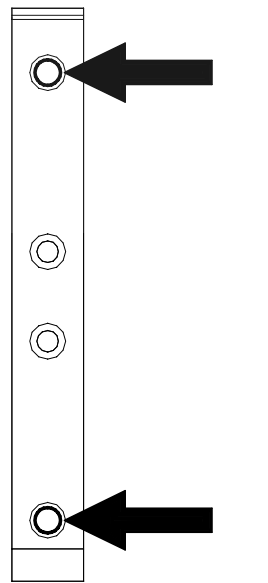
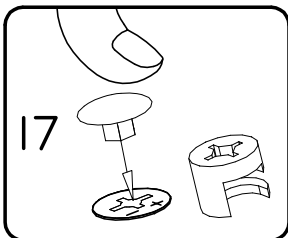
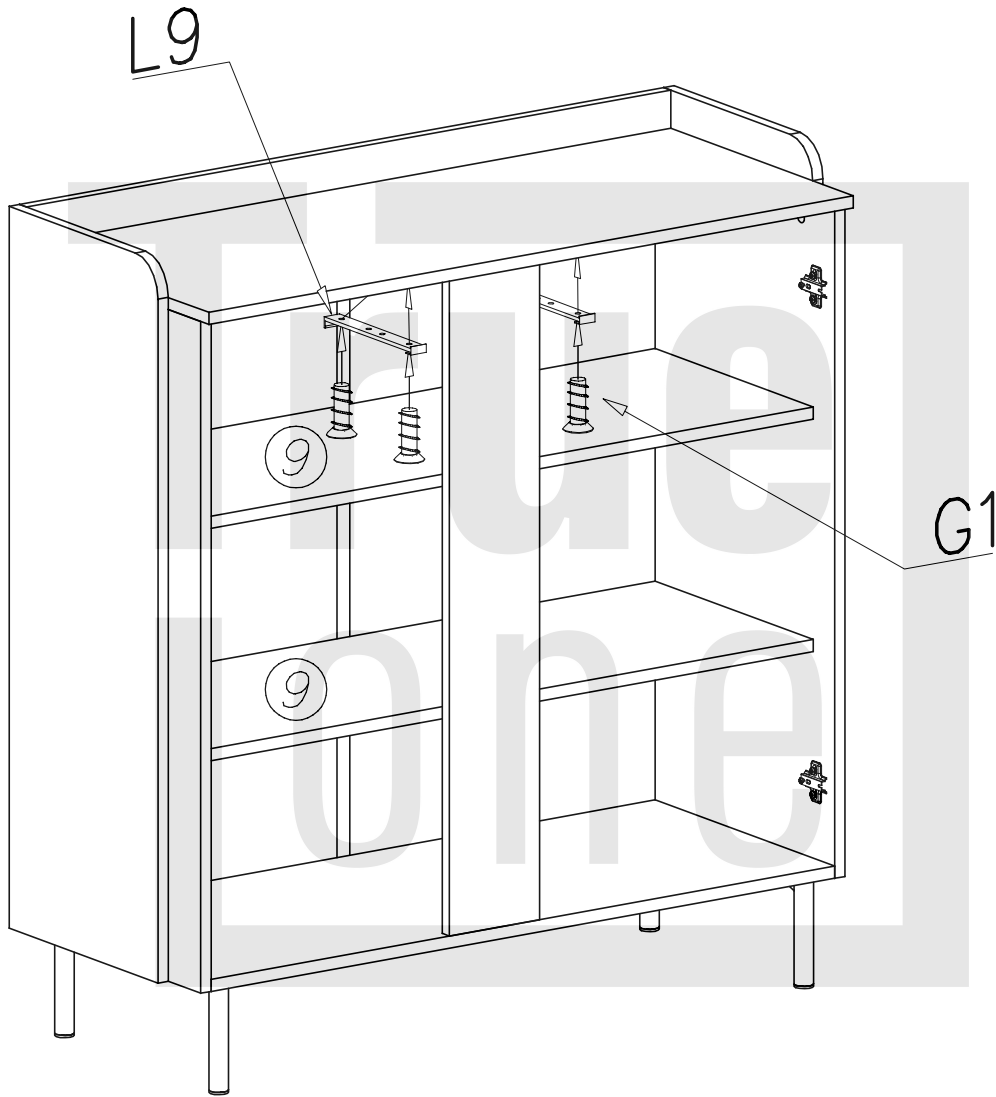
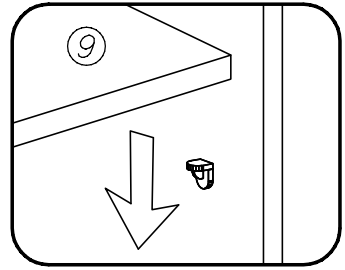


VI

1



2



front

VII

