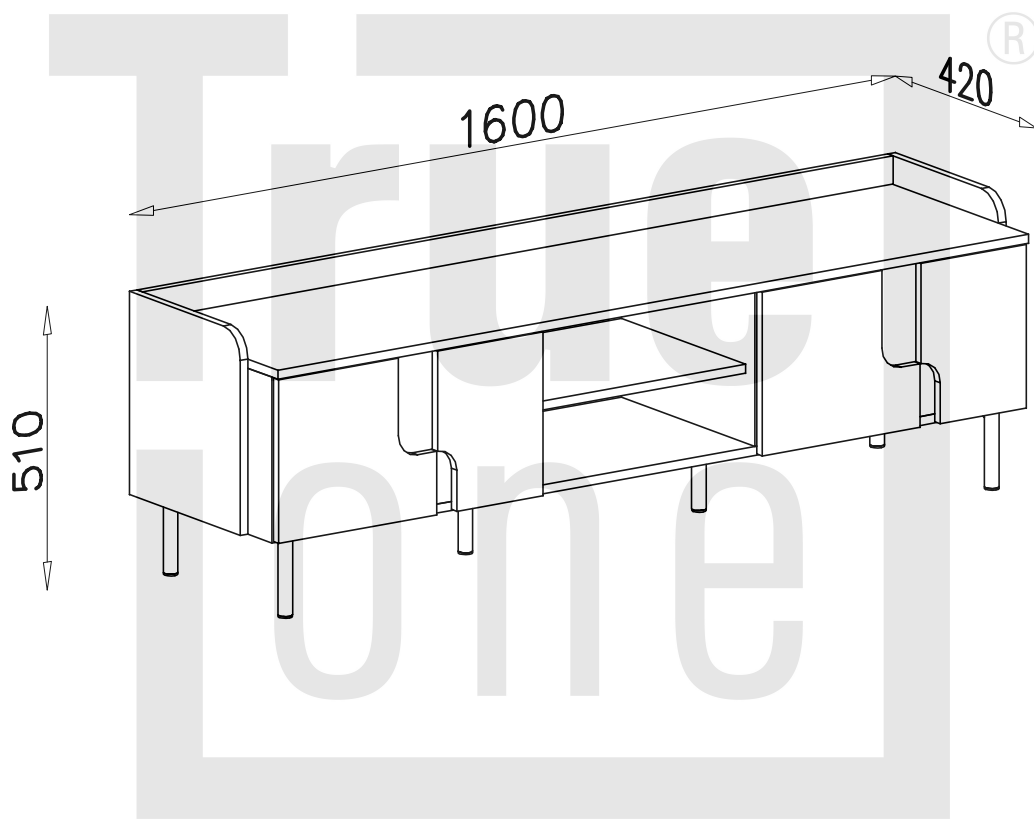
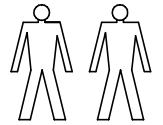
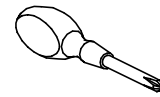
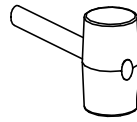
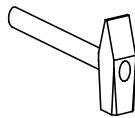
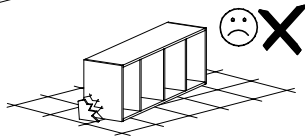
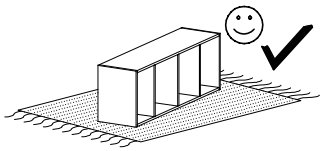

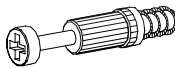

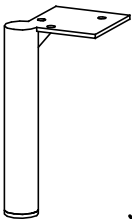

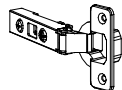
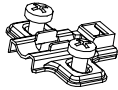


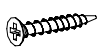
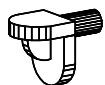
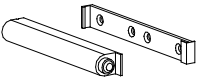



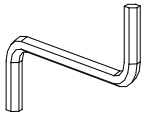

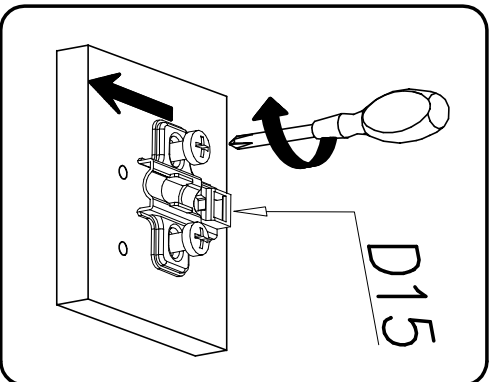
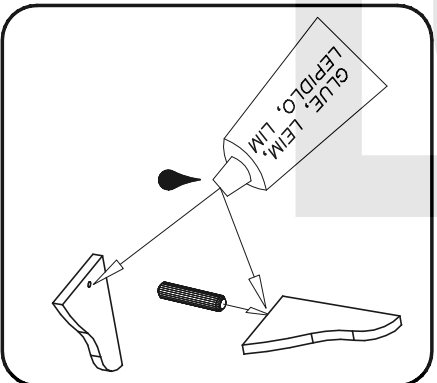
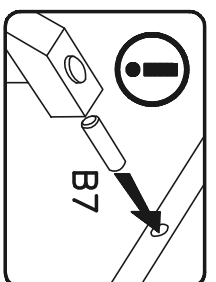
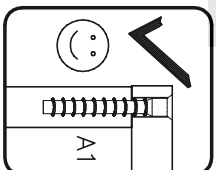
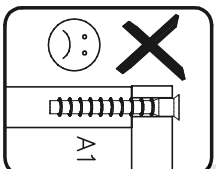
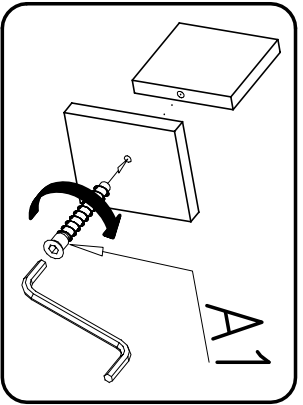
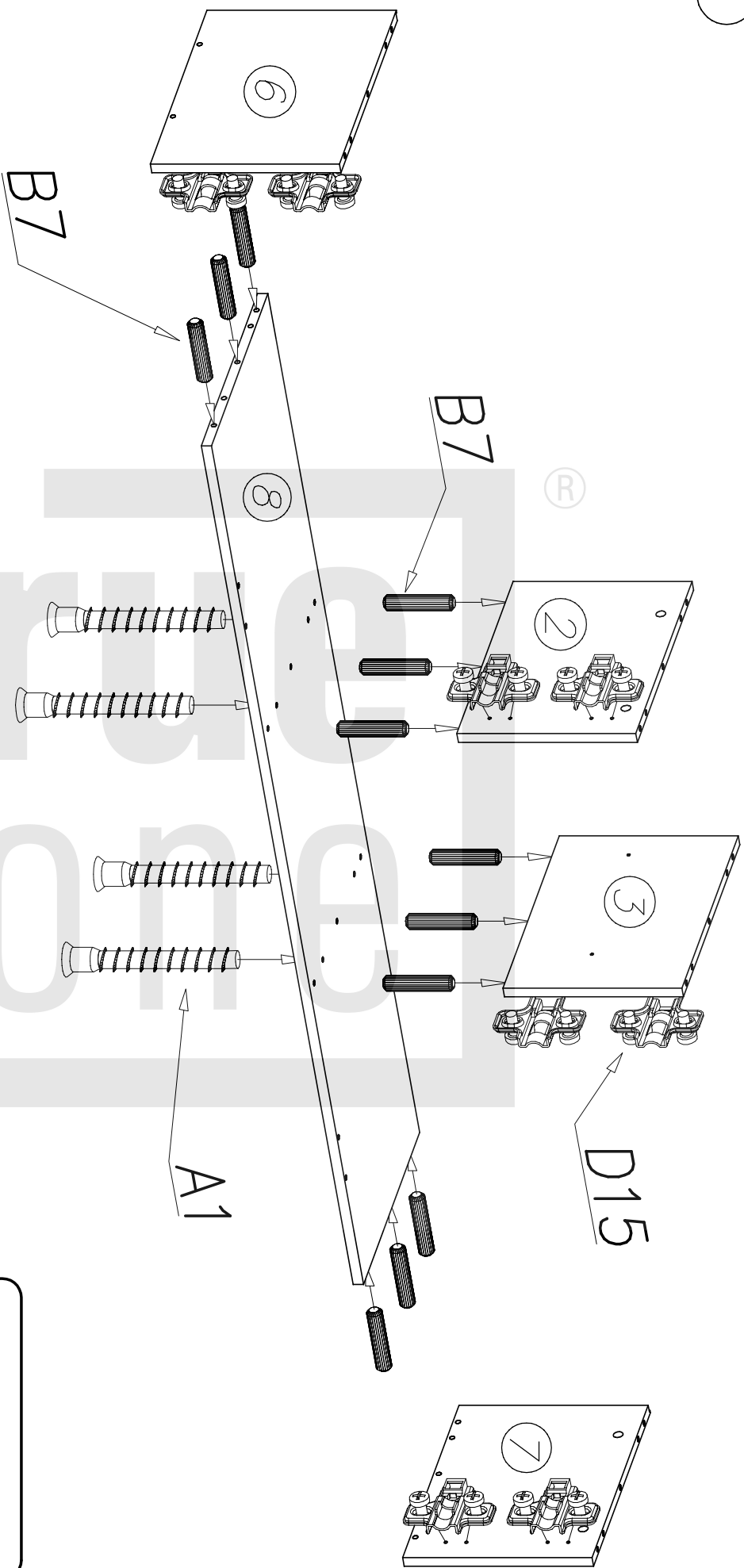


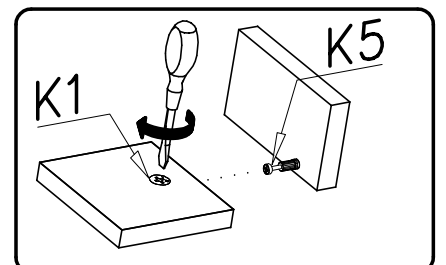
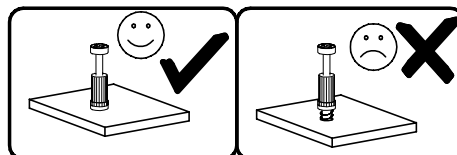
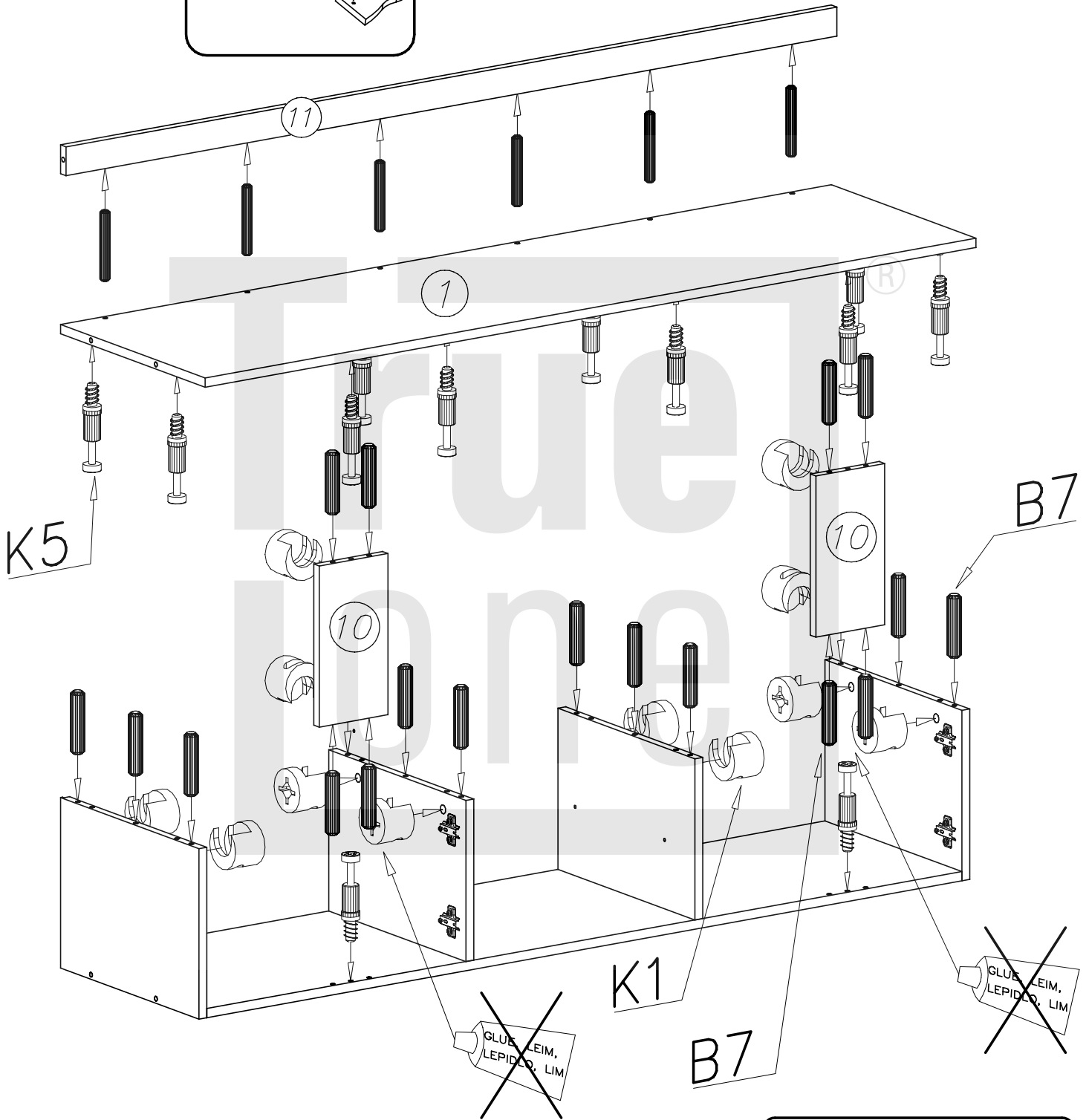
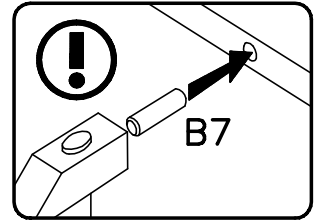
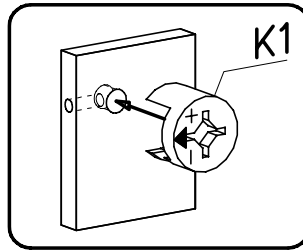
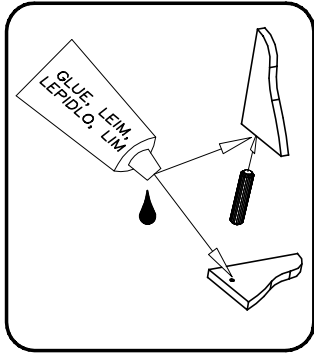
# POSITANO PT 10

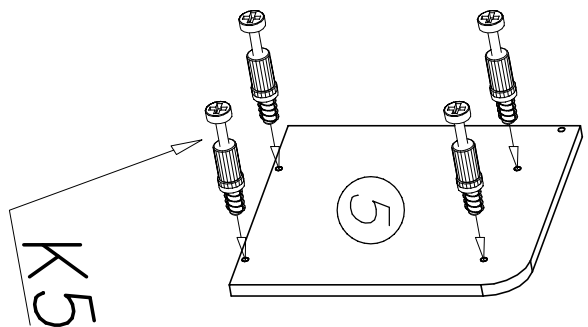
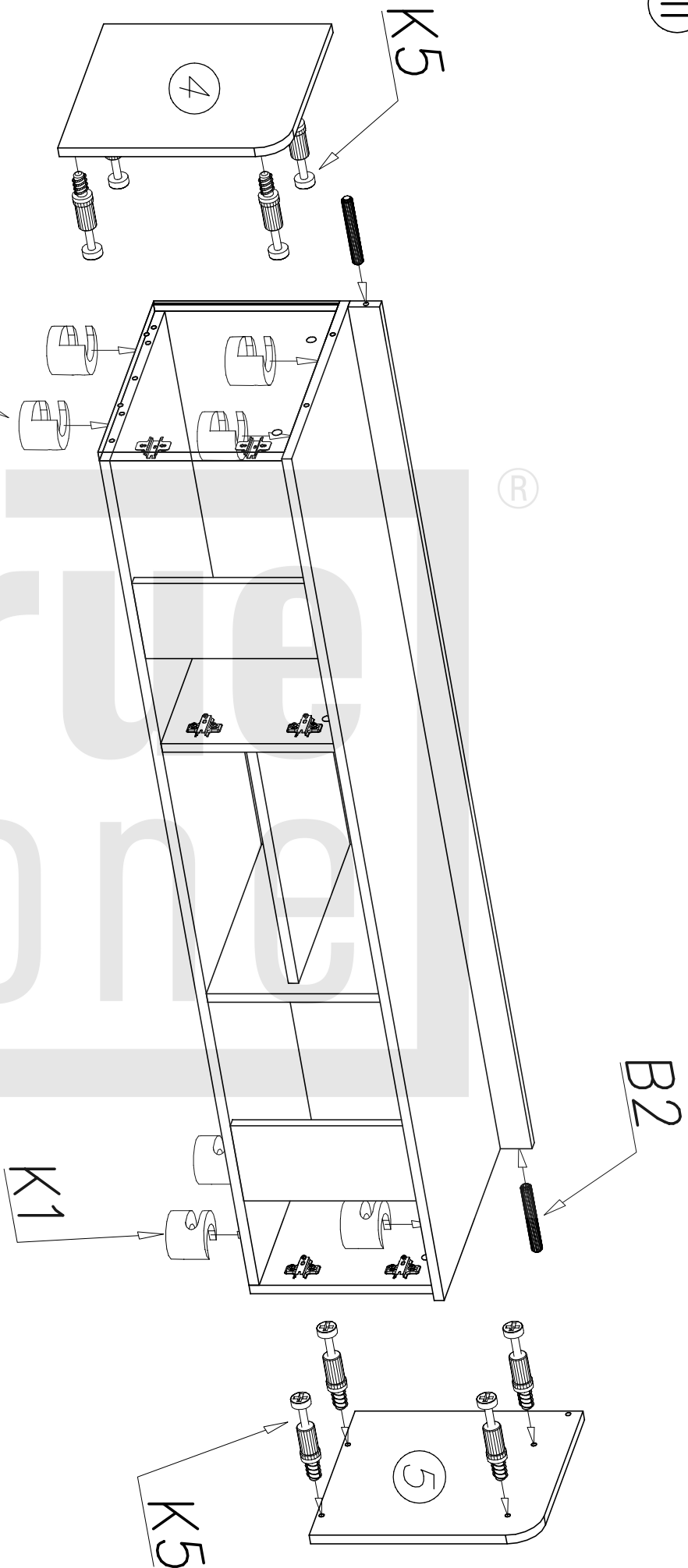
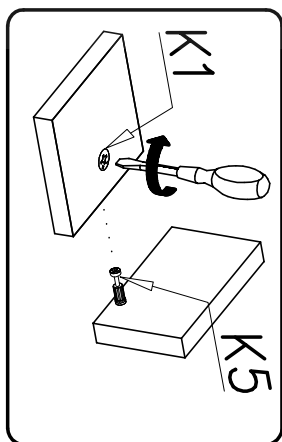
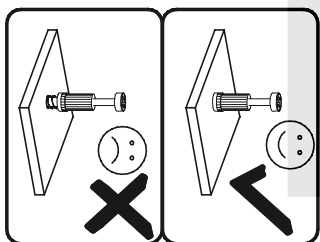
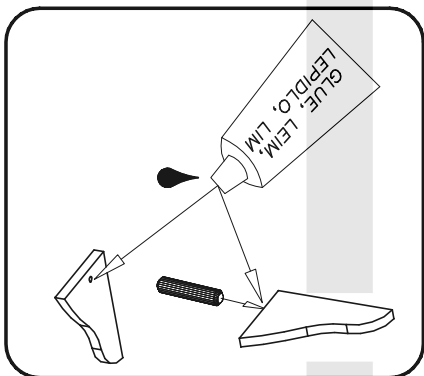
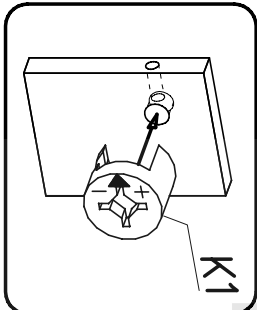
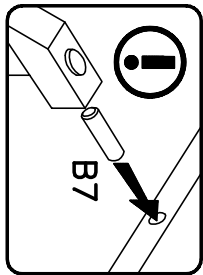


		<b>B2</b>  ø6x30 x8	<b>K5</b>  x20	<b>K1</b>  ø15x12 x20
<b>P7</b>  x6	<b>W1</b>  GLUE, LEIM, LEPIDLO, LIM x2	<b>C15</b>  Z35CL x8	<b>D15</b>  PZ35CL x8	<b>I7</b>  ø18 x20
	<b>G4</b>  4x16 x16	<b>G2</b>  3x20 x30	<b>F1</b>  x4	<b>L9</b>  x4
<b>G10</b>  6x13 x18	<b>A1</b>  ø7x50 x4	<b>B7</b>  ø8x30 x32	<b>W2</b>  x1	<b>G1</b>  4x13 x8

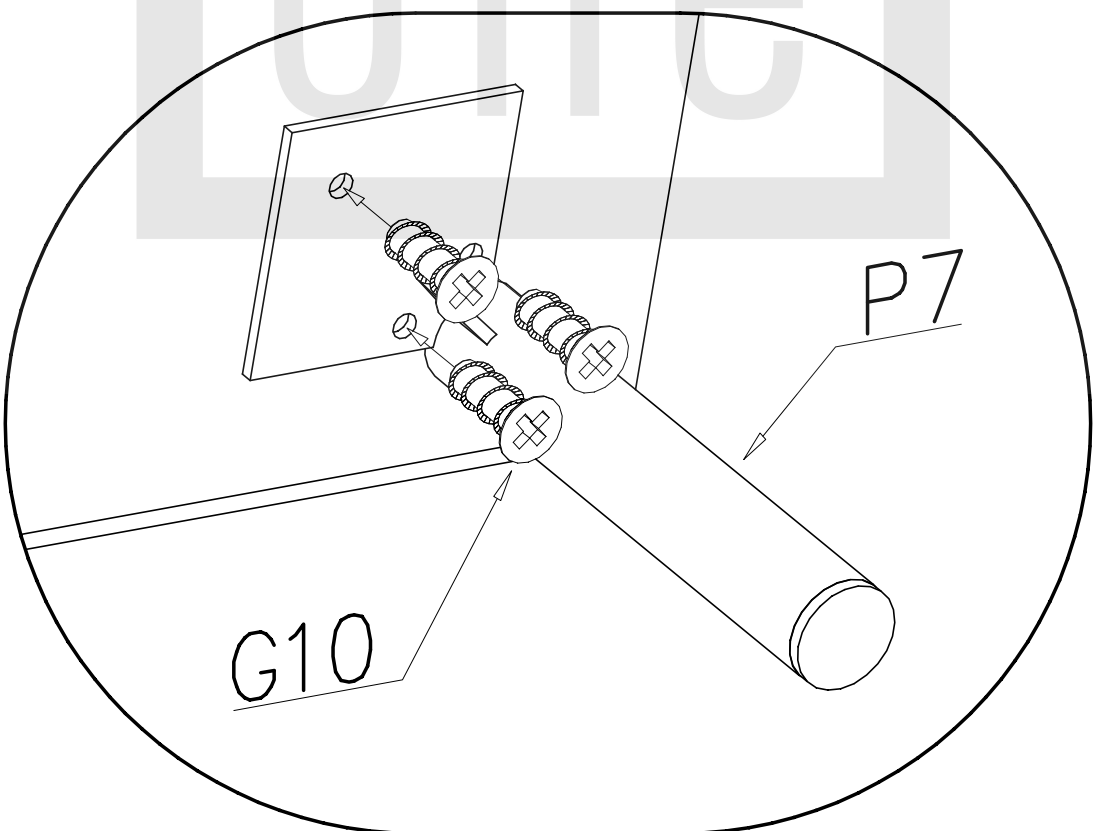
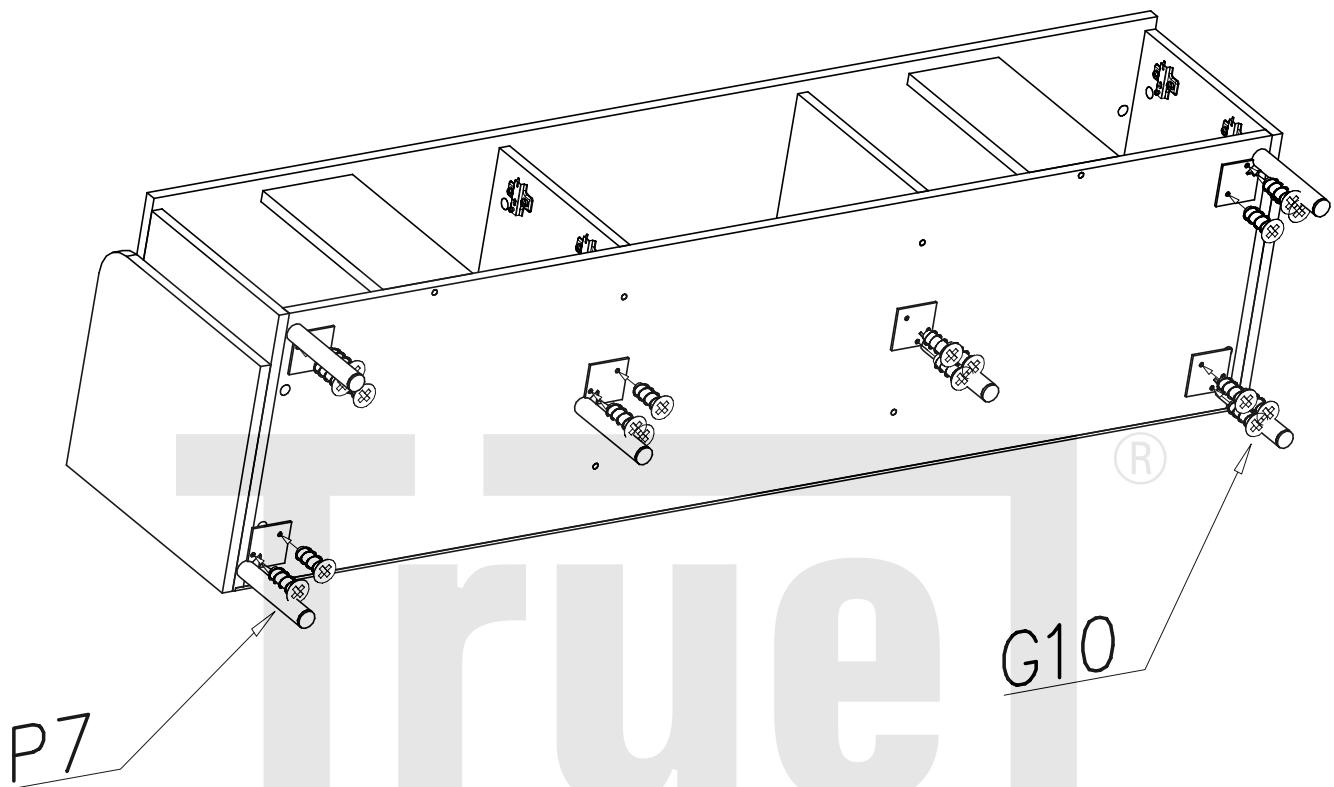


II

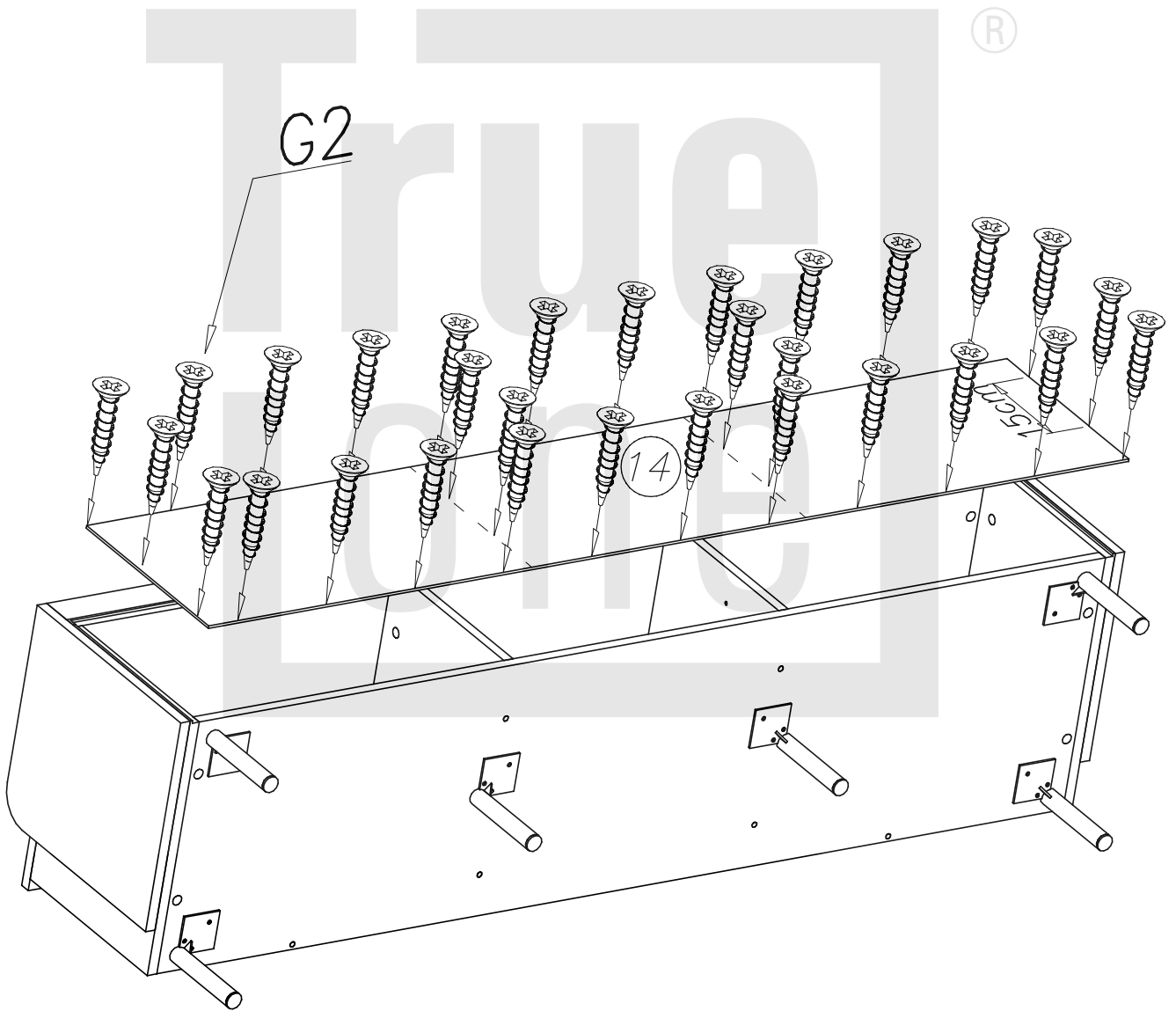
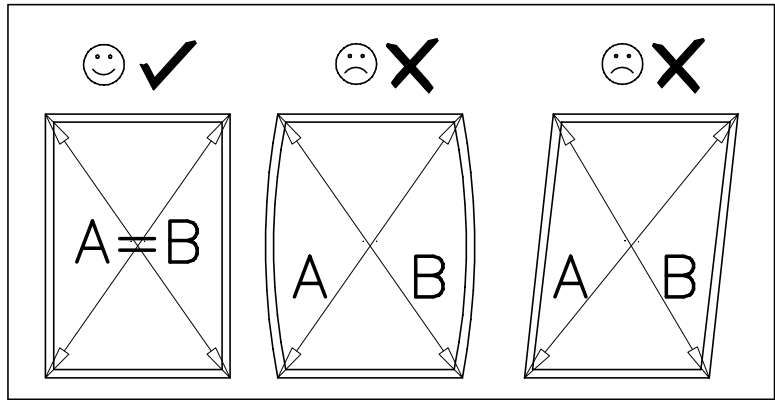




IV

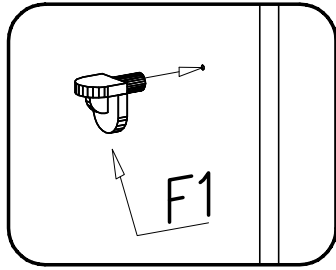


V

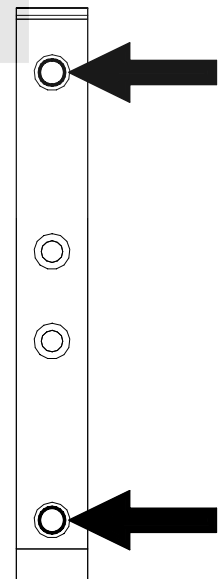
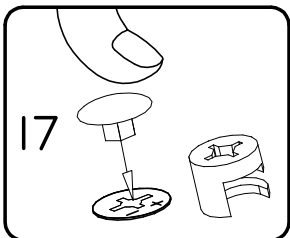
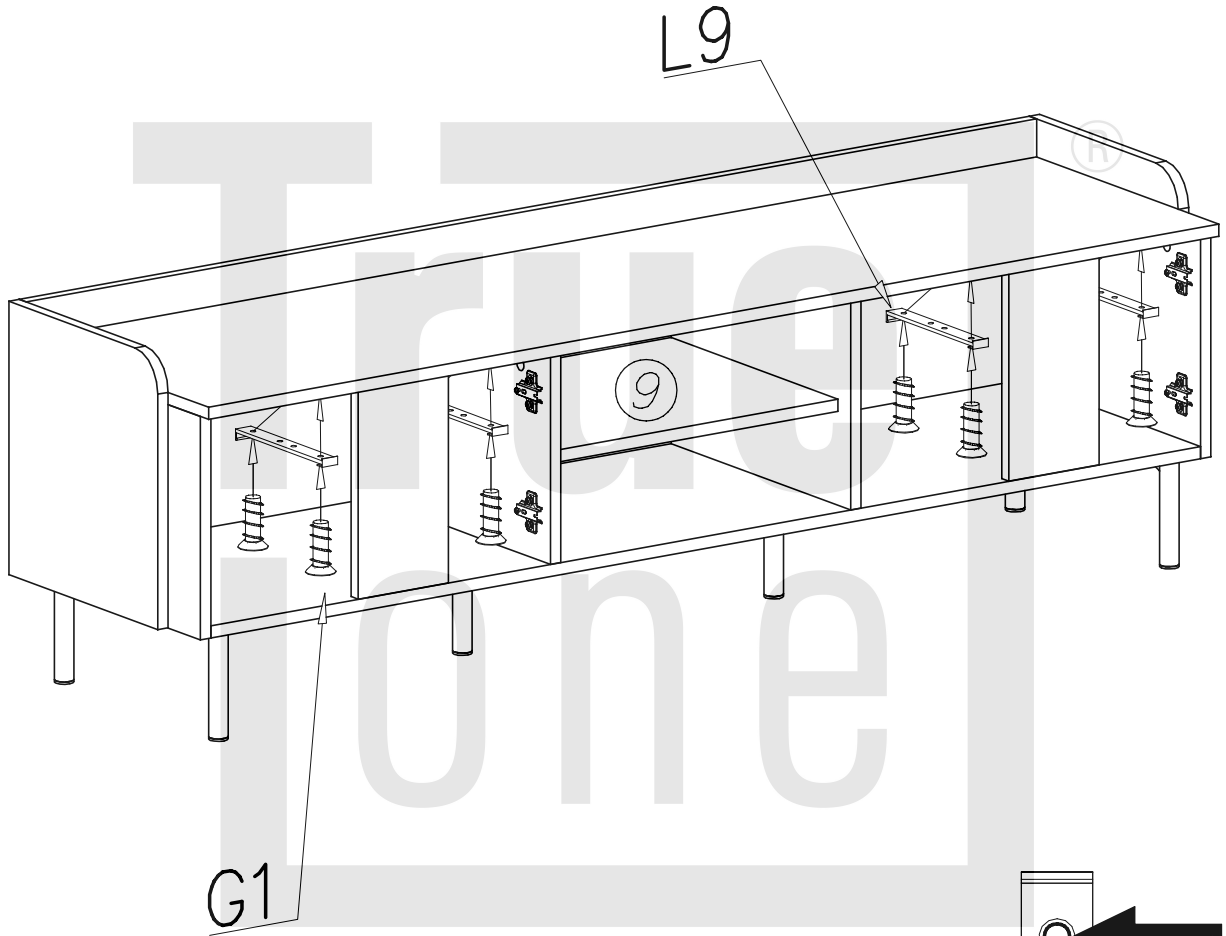
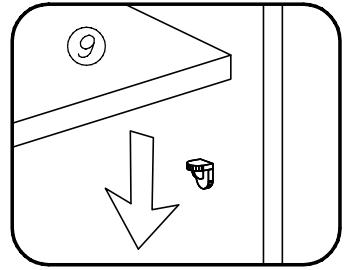


VI

1

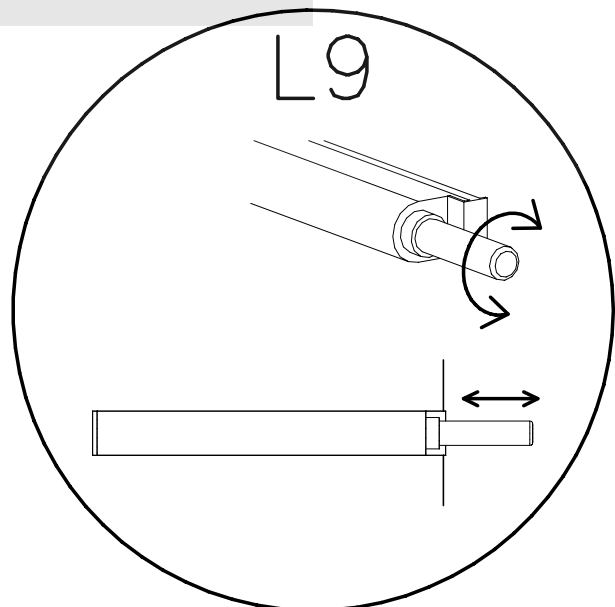
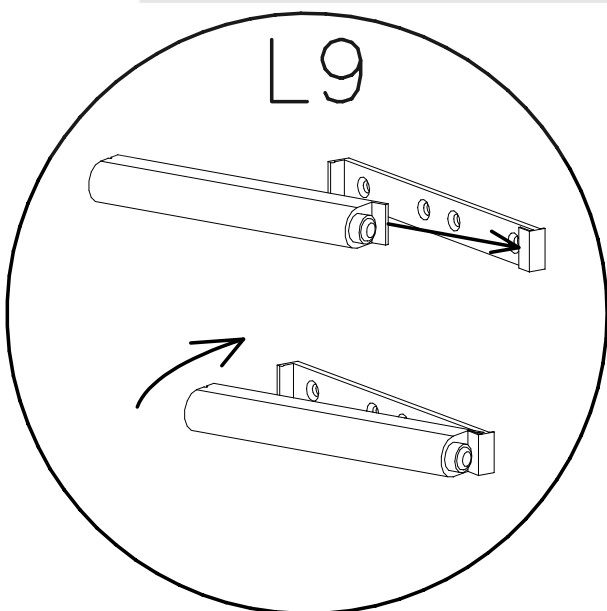
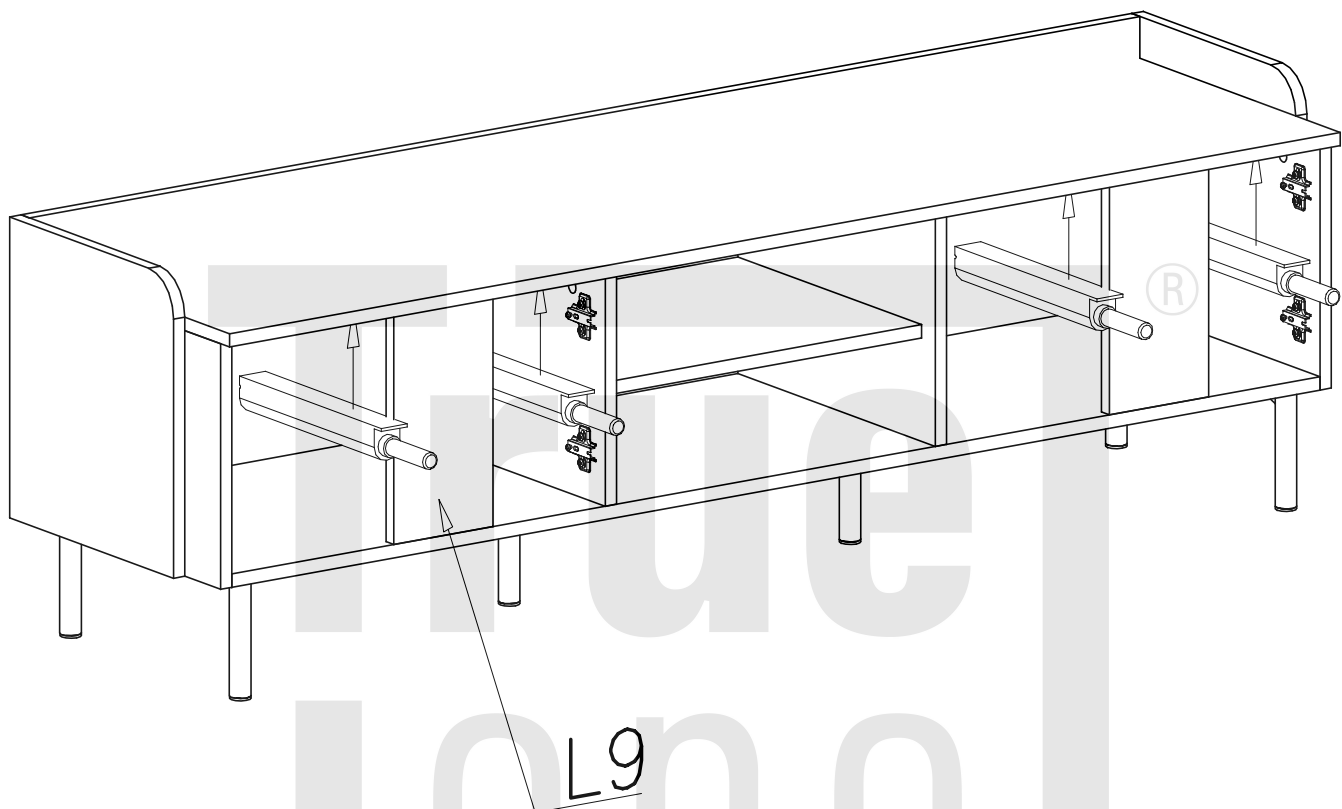


2

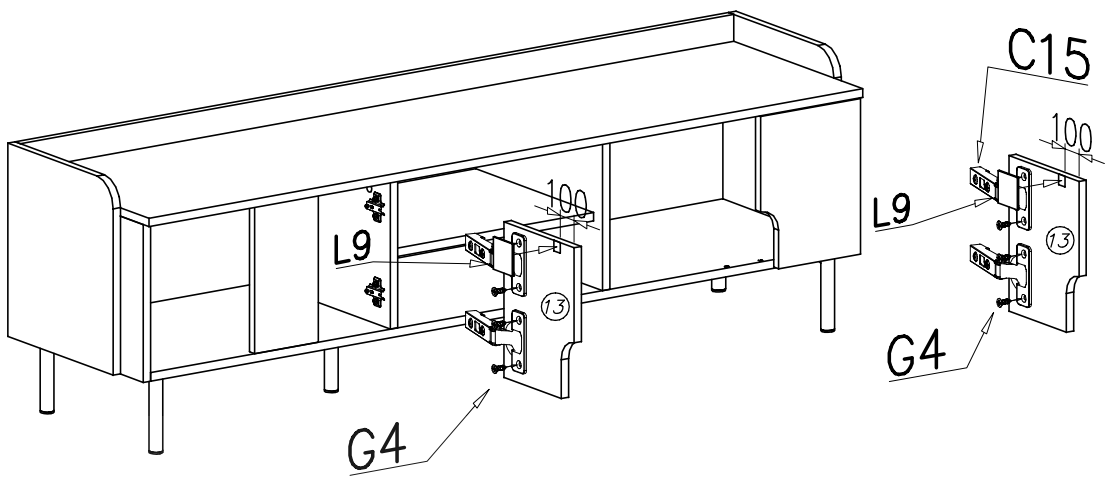


front

VII



VIII



IX

