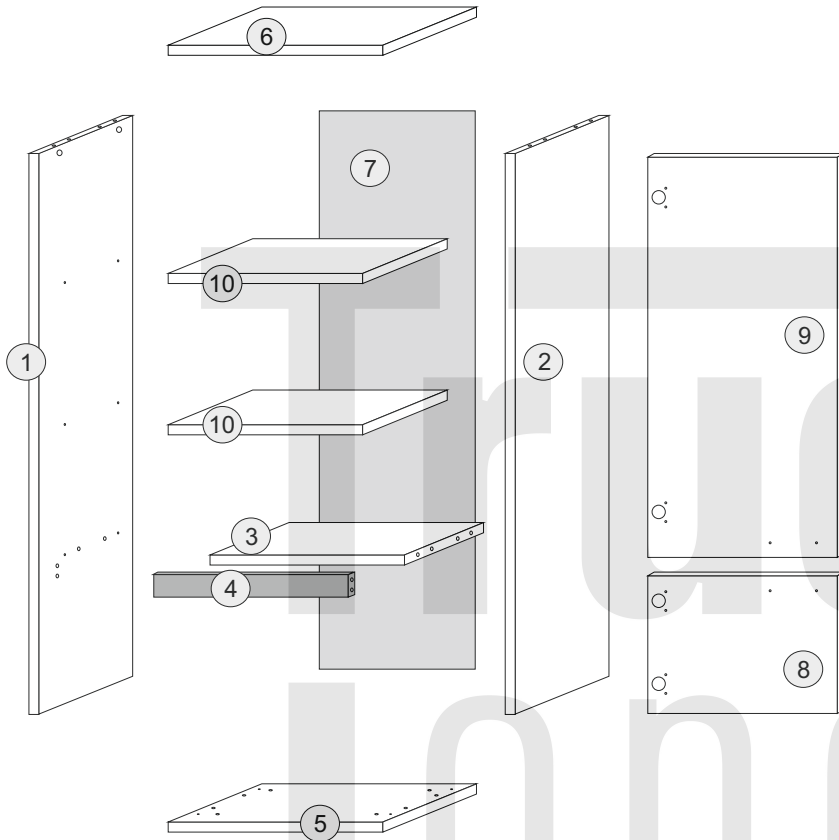
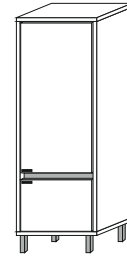


BRILO - REGAŁ

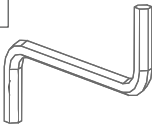
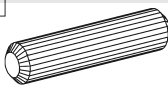
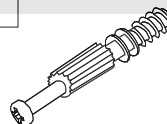
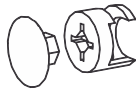
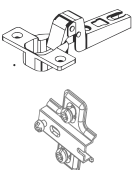

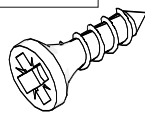
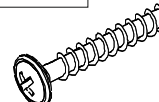

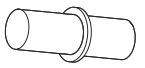
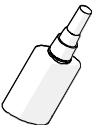
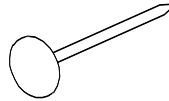

(PL) Instrukcja montażu
(D) Aufbauanleitung
(GB) Assembly instruction
(SK) Návod na montáž

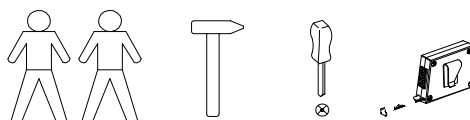
Karta gwarancyjna
der Garantieschein
Guarantee certificate
Záručný list

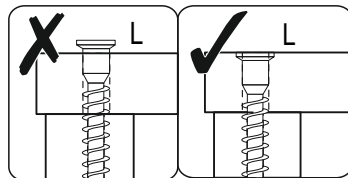
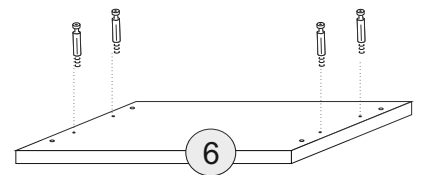
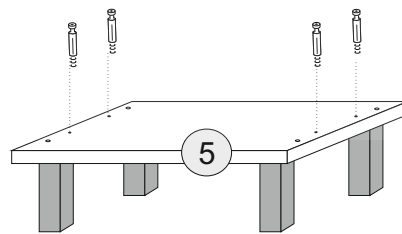
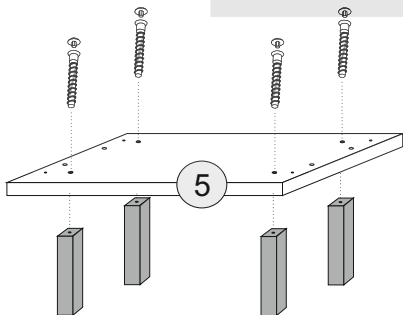
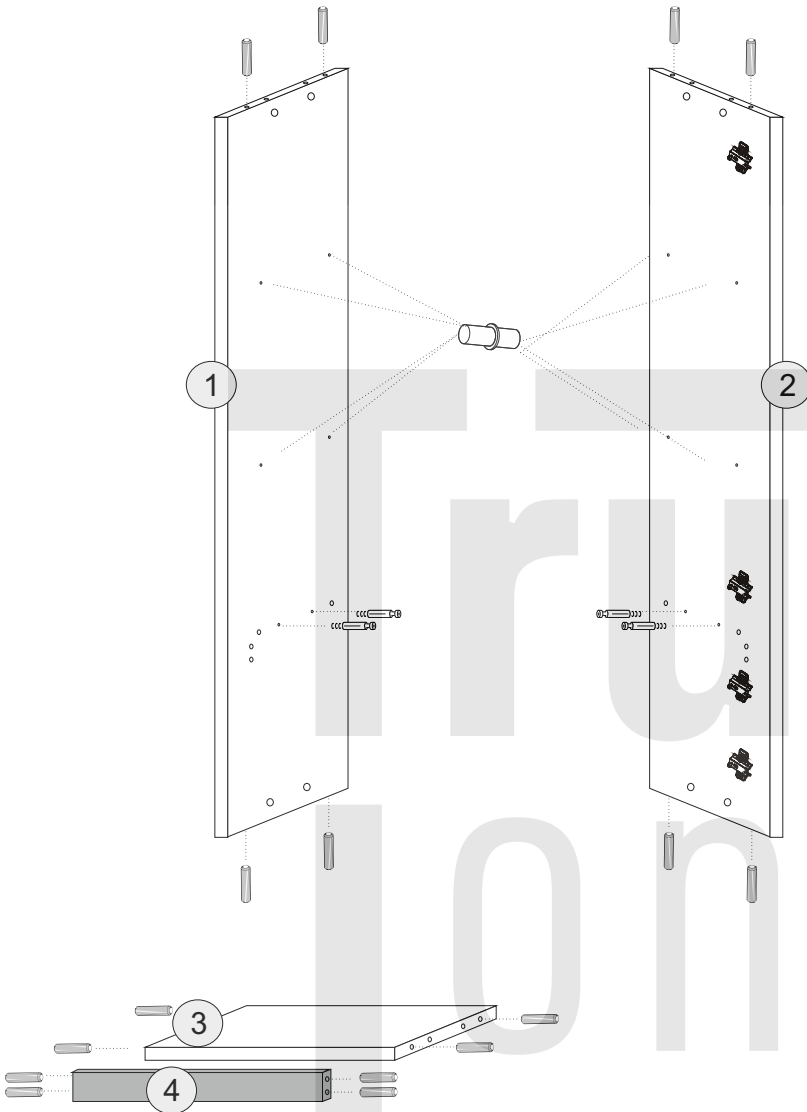
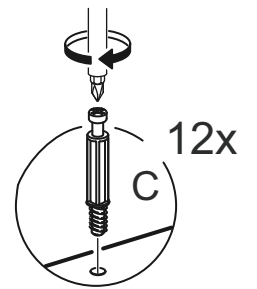
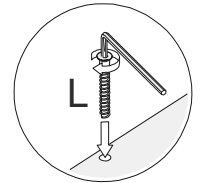
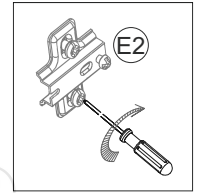
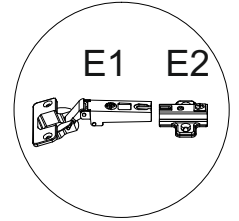
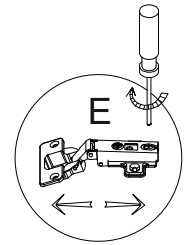
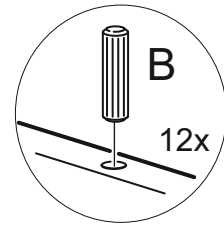
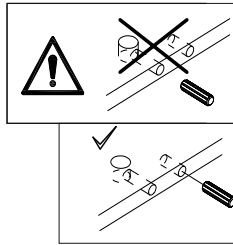
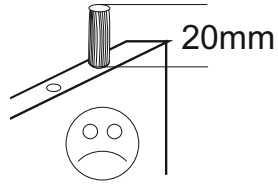
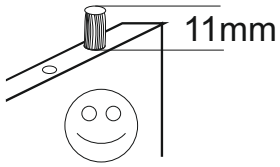


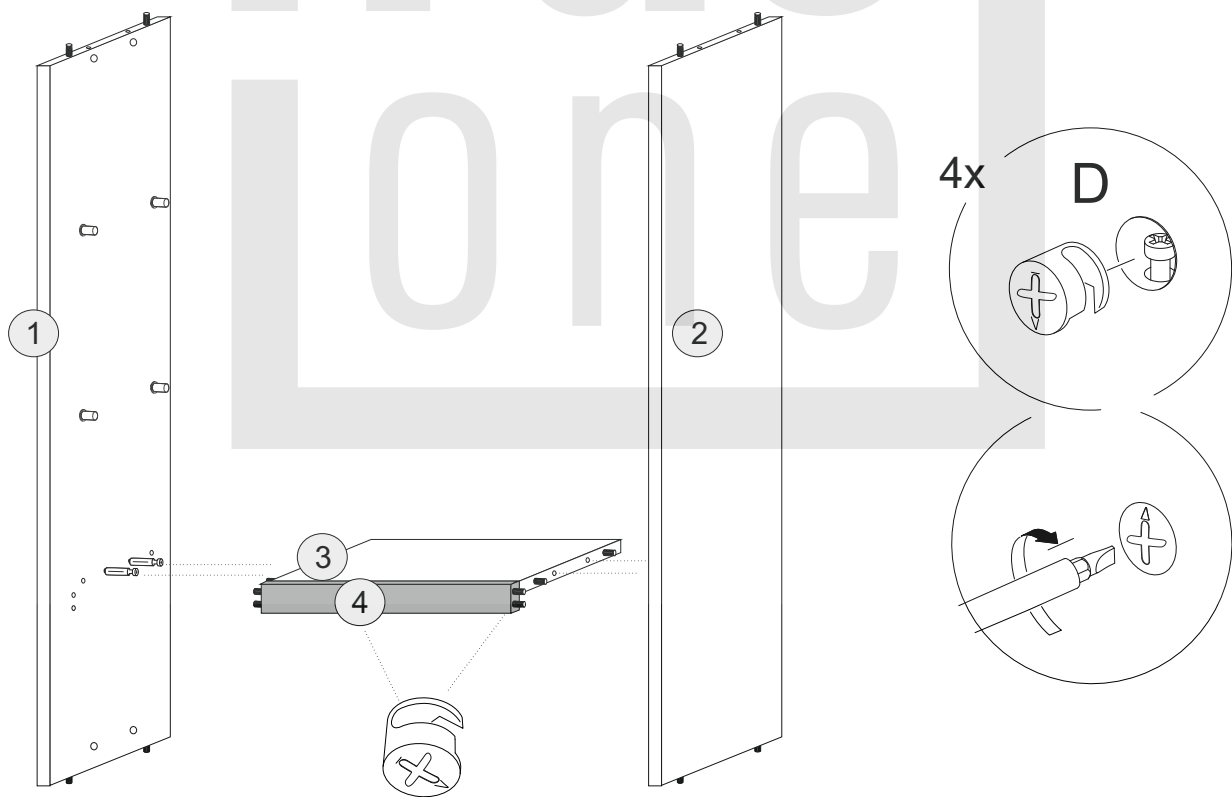
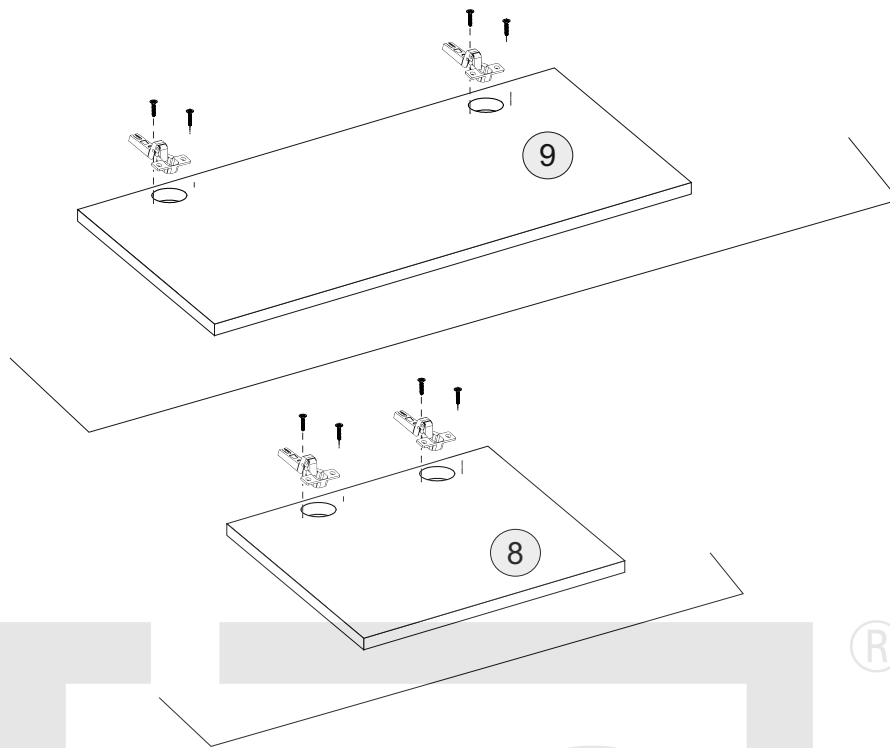
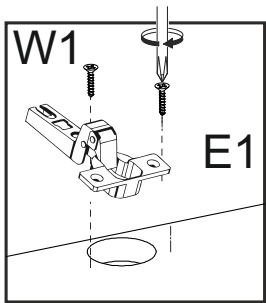
lp	wymiar	ilość
1	1640x400	1
2	1640x400	1
3	468x366	1
4	468x100	1
5	502x400	1
6	502x400	1
7	1670x499	1
8	400x462	1
9	1154x462	1
10	468x382	2

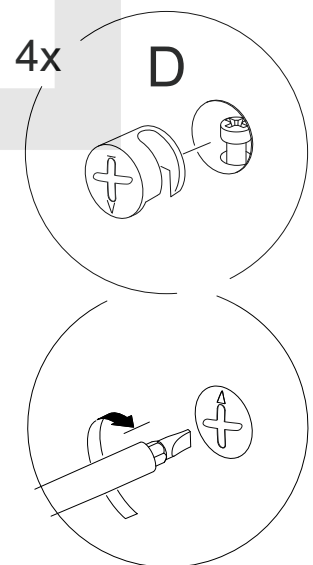
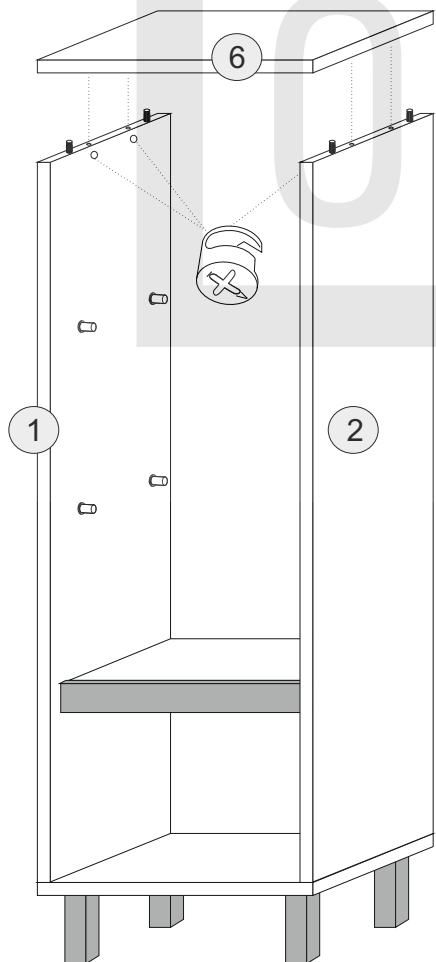
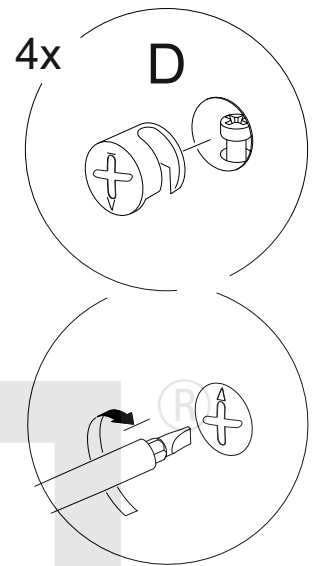
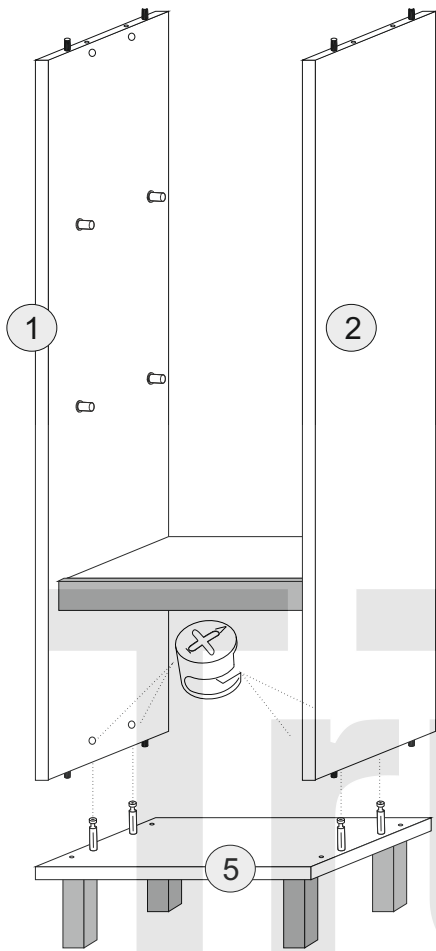
Akcesoria - Accessories - die Accessoires

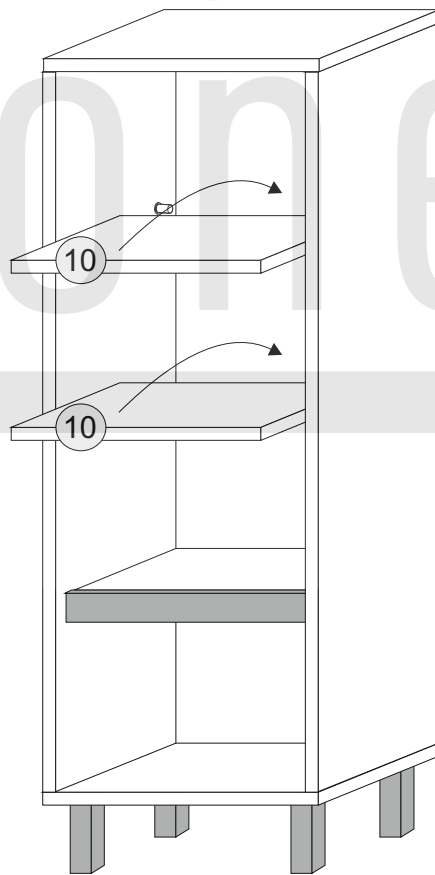
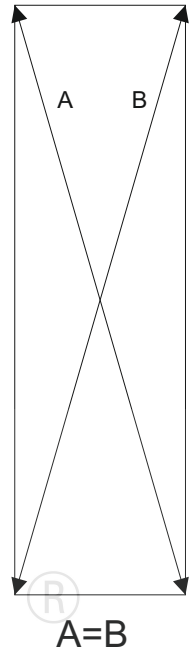
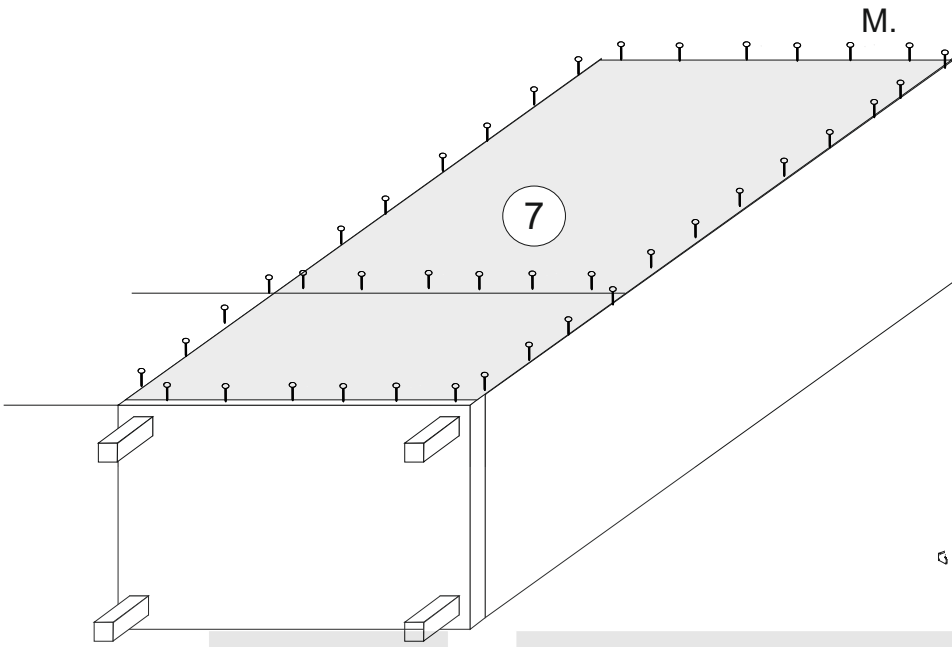
A  x1	B  x16	C  x12	D  x12	E  x4
L  x4	F 3.5x13  x8	G 4x25  x4	H  x2	I  x8
J  x1	M.  x35	S  x4		

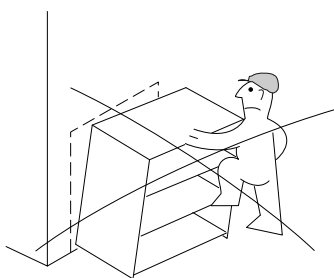
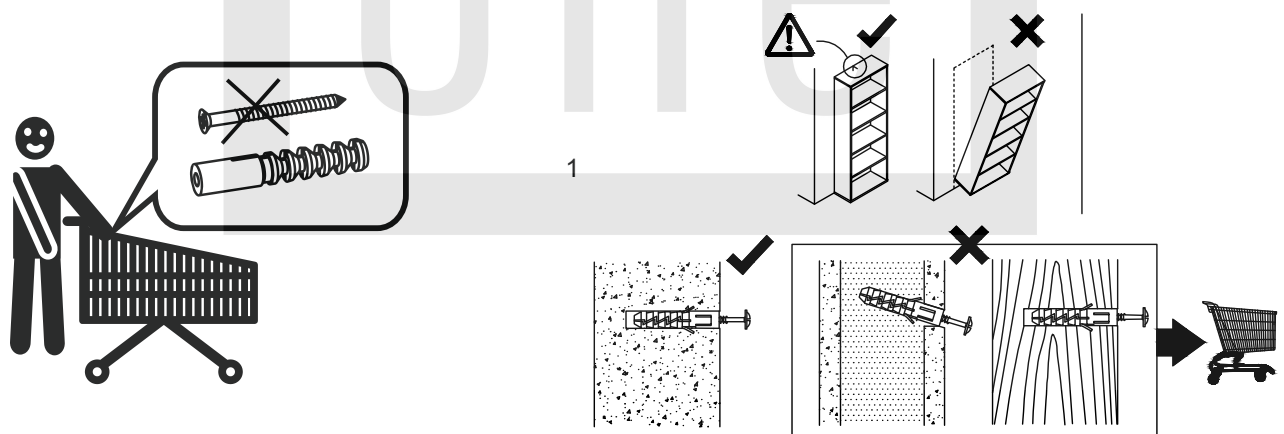
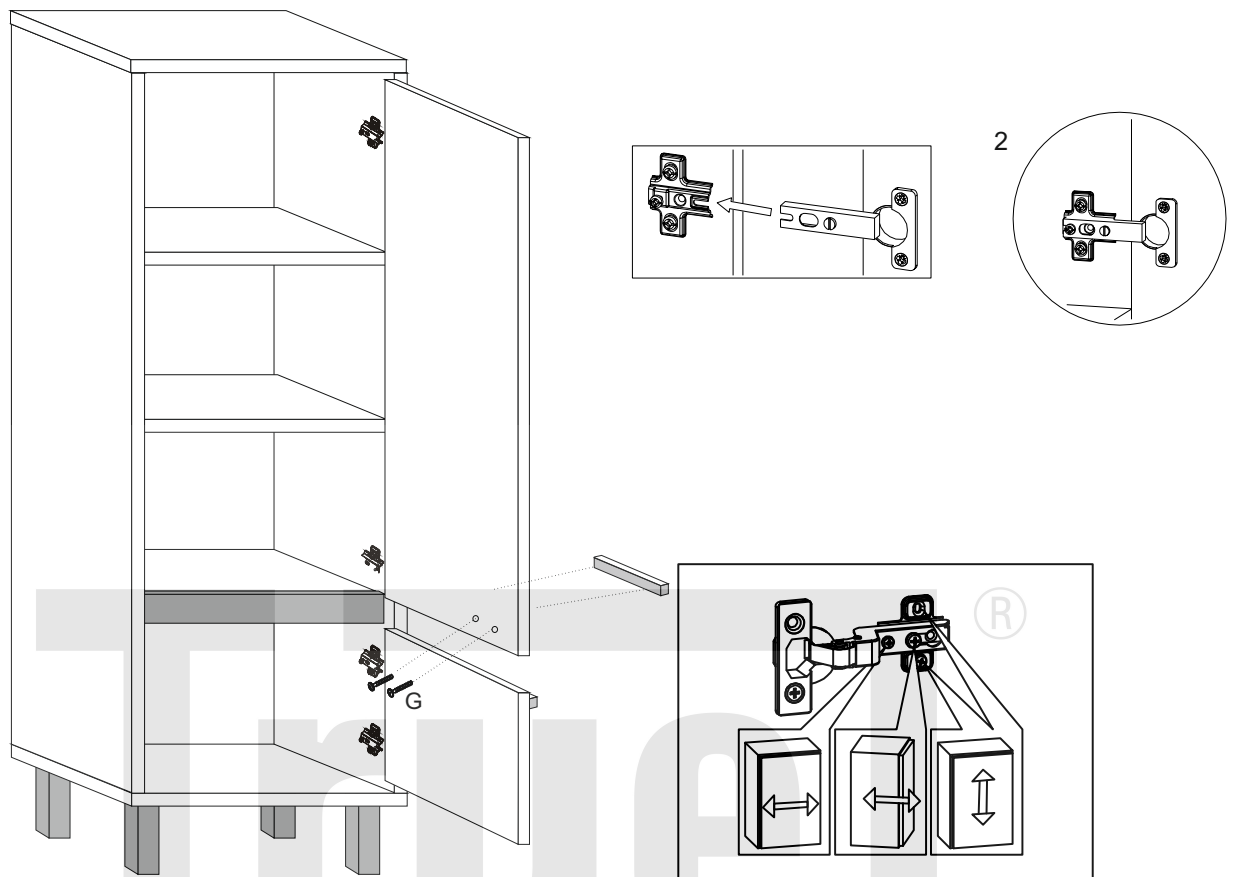












Uwaga!

W komplecie akcesorii producent nie dostarcza zestawu montażowego do przymocowania mebla do ściany.

ZALECA SIĘ,

aby we własnym zakresie udać do sklepu budowlanego.

Rodzaj śrub przytwierdzających do ściany zależy

od rodzaju materiału z jakiego została wykonana

(gips, drewno, cegła itd.) Będą więc potrzebne dodatkowo

odpowiednie śruby. Jeżeli masz wątpliwości co do rodzaju

śrub zasięgnij opinii fachowca.