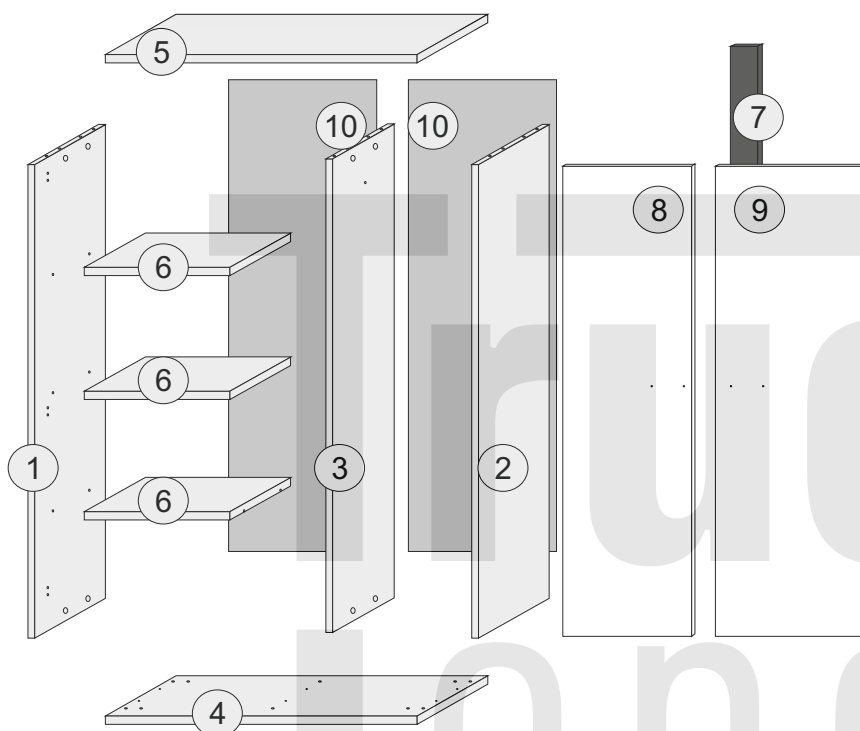
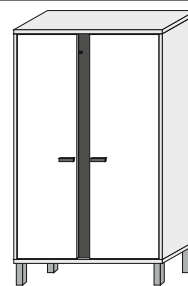


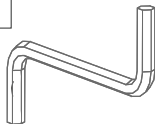
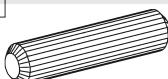
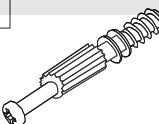
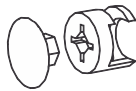
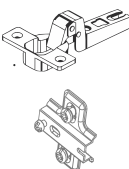

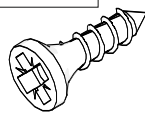
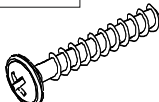

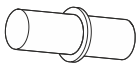
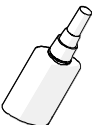
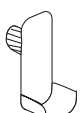
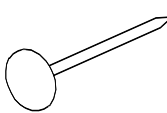
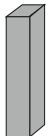
BRILO - SZAFKA

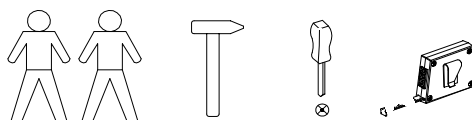
- | | | |
|------|----------------------|-----------------------|
| (PL) | Instrukcja montażu | Karta gwarancyjna |
| (D) | Aufbauanleitung | der Garantieschein |
| (GB) | Assembly instruction | Guarantee certificate |
| (SK) | Návod na montáž | Záručný list |

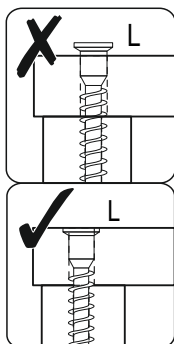
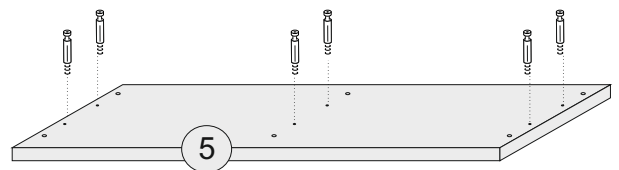
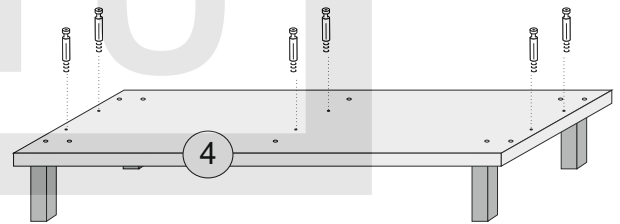
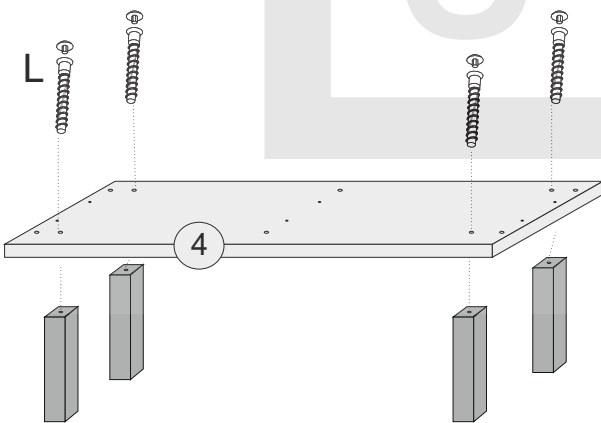
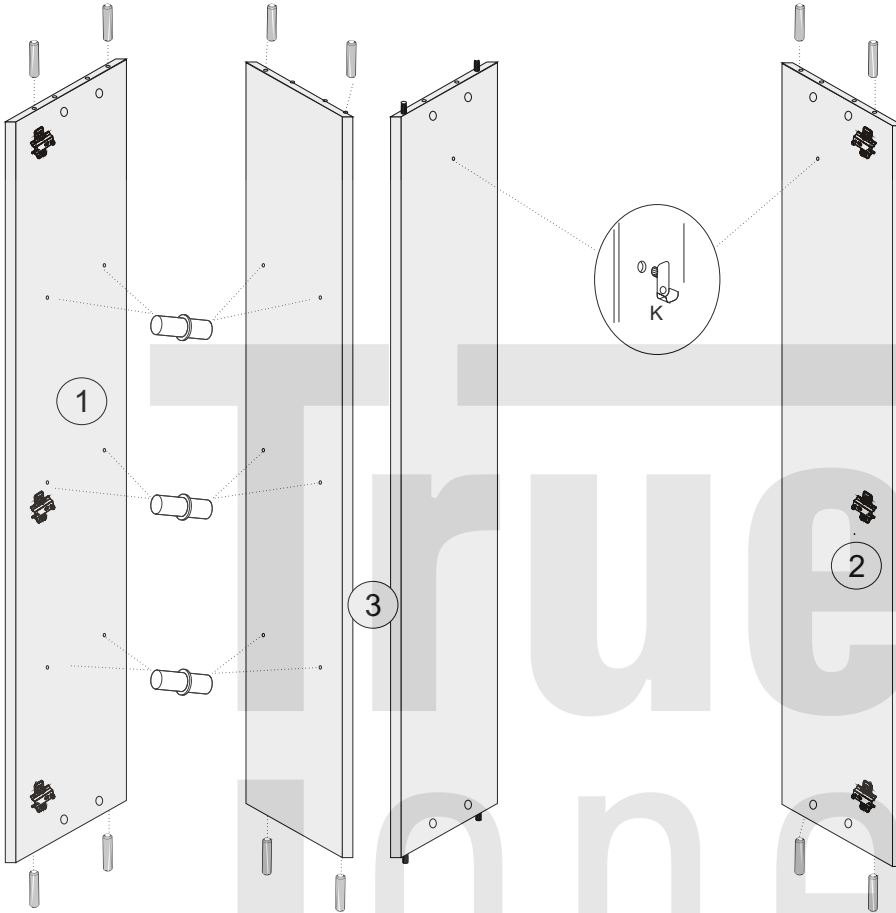
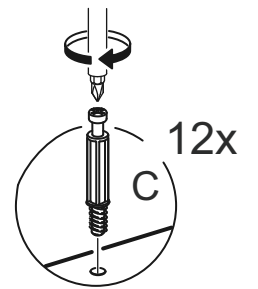
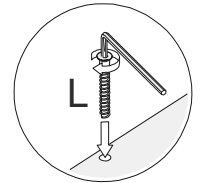
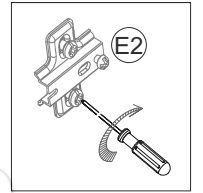
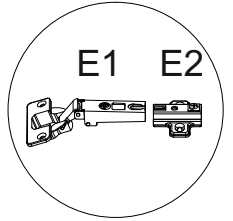
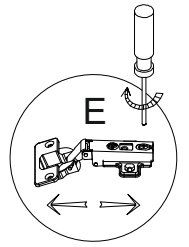
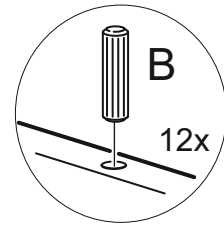
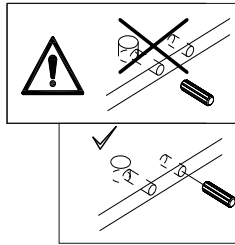
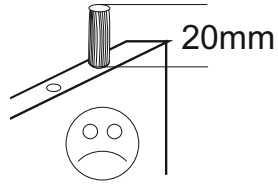
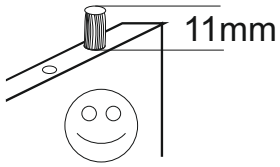


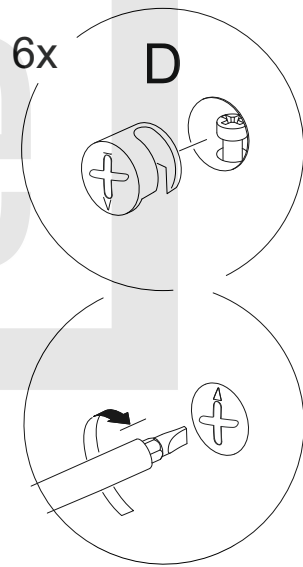
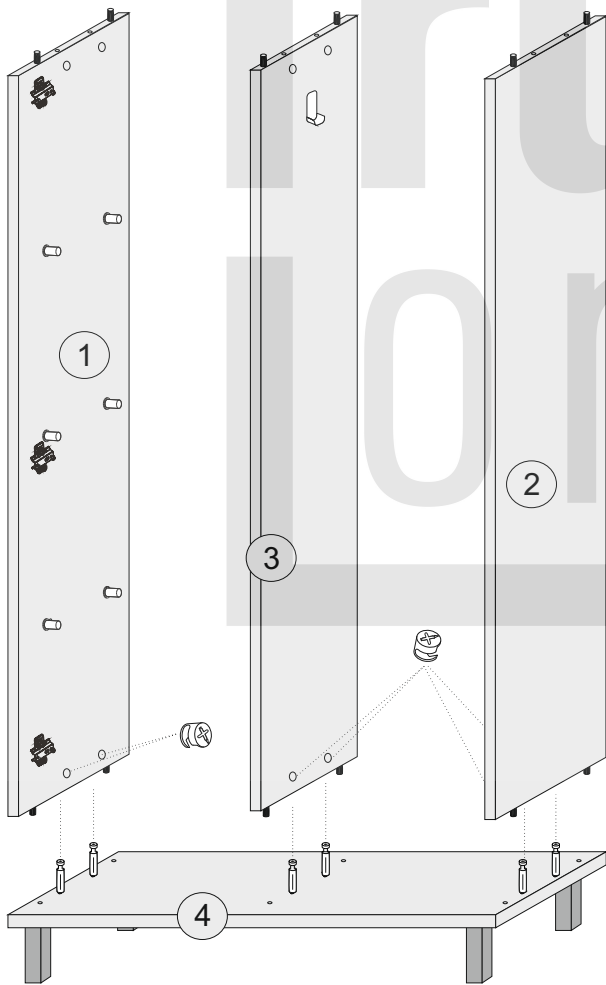
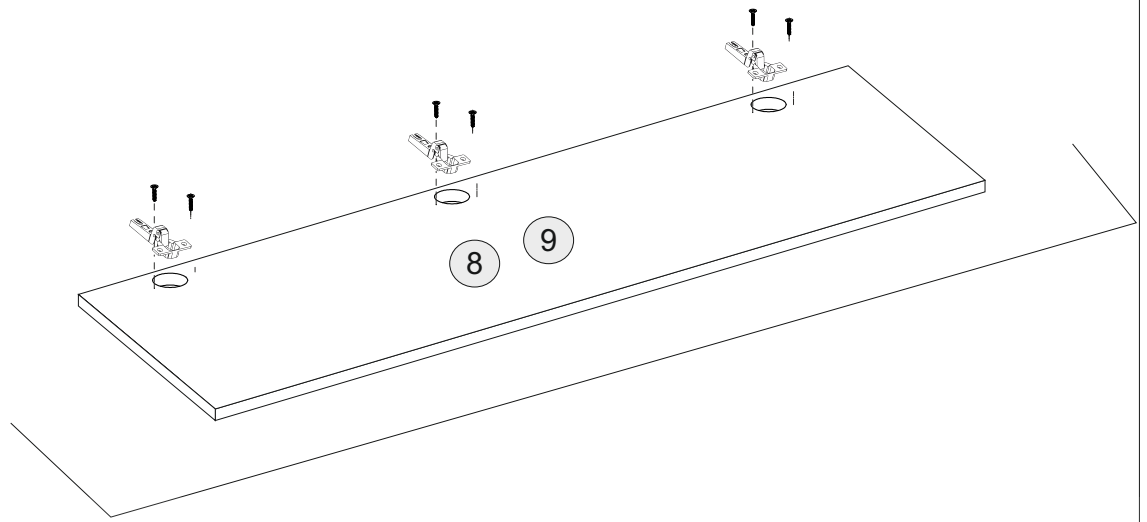
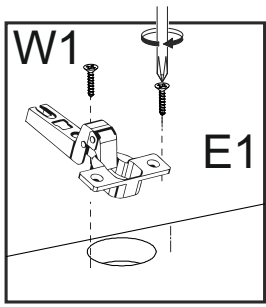
lp	wymiar	ilość
1	1640x500	1
2	1640x500	1
3	1640x465	1
4	902x500	1
5	902x500	1
6	426x465	3
7	1640x100	1
8	1634x343	1
9	1634x439	1
10	1670x449	2

Akcesoria - Accessories - die Accessoires

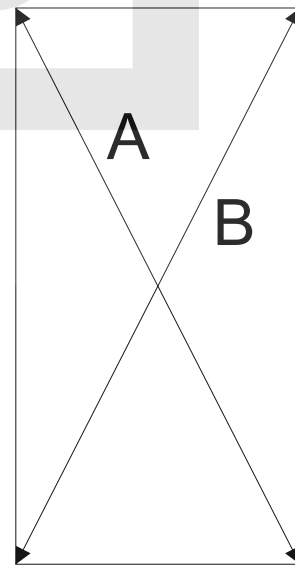
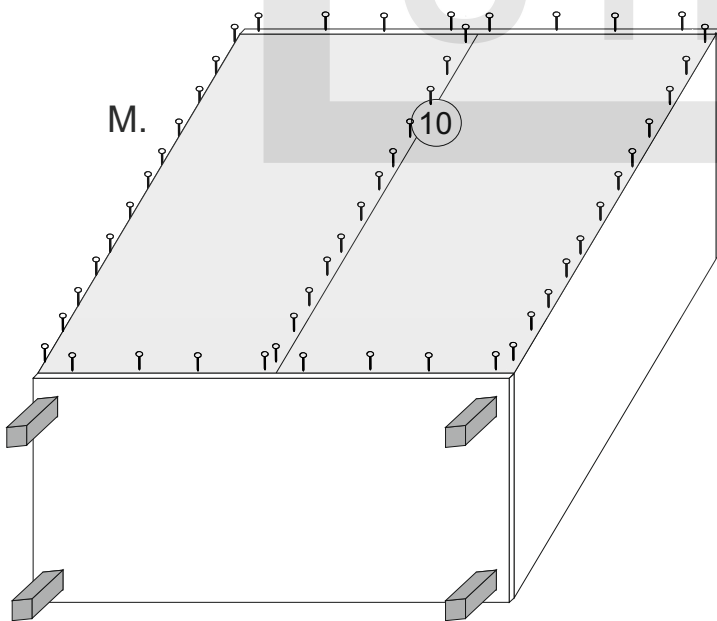
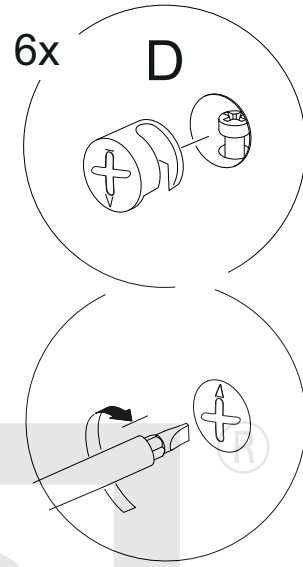
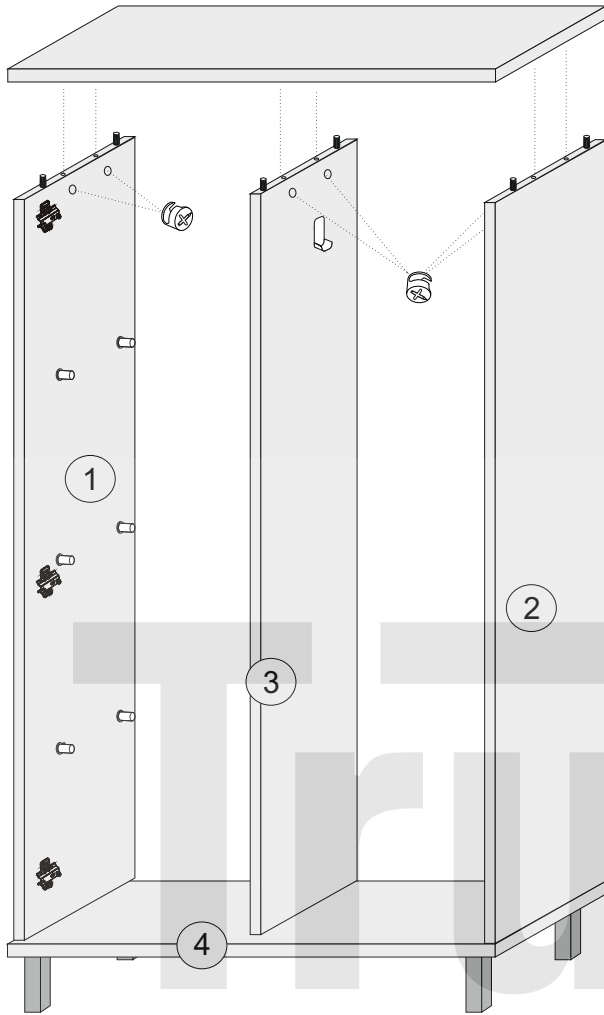
A	 x1	B	 x12	C	 x12	D	 x12	E	 x6
L	 x4	F 3.5x13	 x14	G 4x25	 x4	H	 x2	I	 x12
J	 x1	K	 x2	M.	 x35	S	 x4		



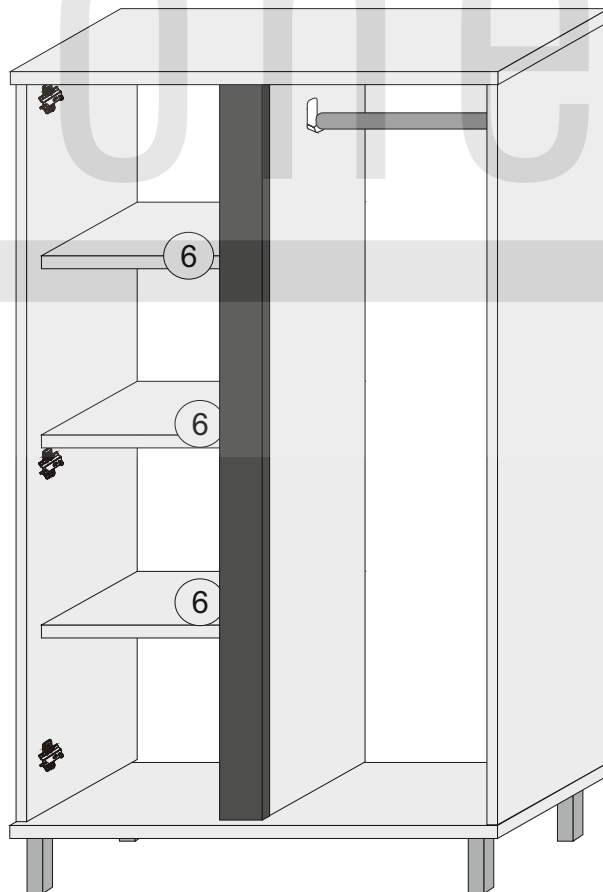
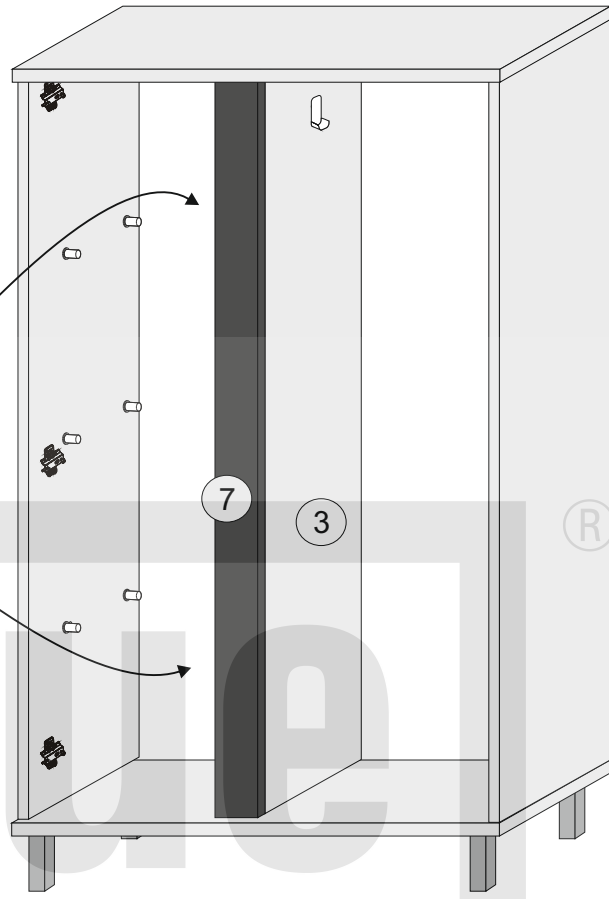
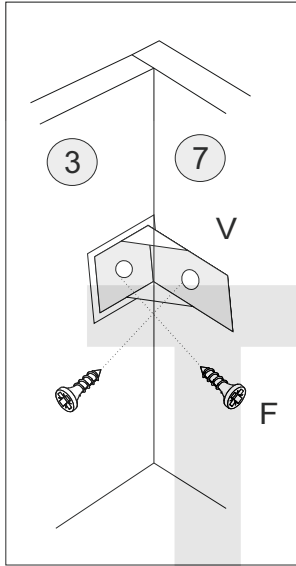
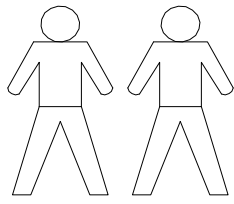


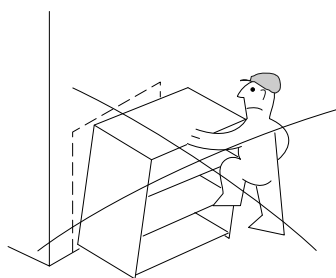
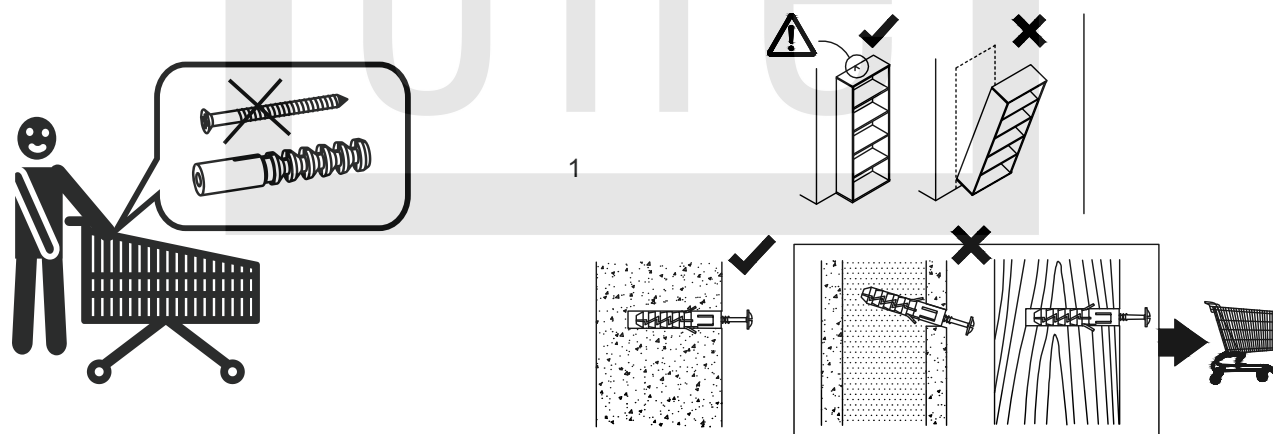
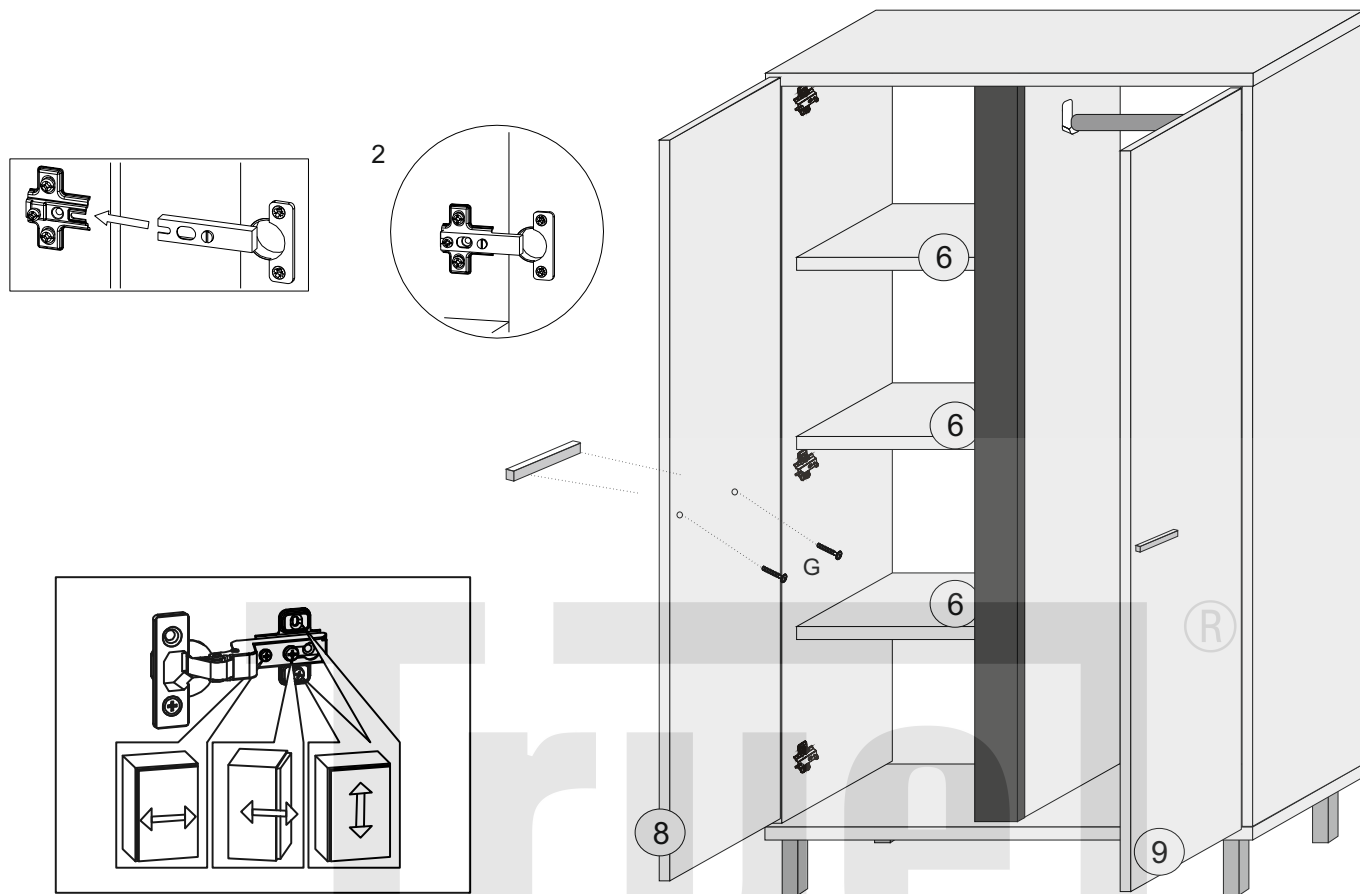


True
One®



$$A=B$$





Uwaga!
 W komplecie akcesorii producent nie dostarcza zestawu montażowego do przymocowania mebla do ściany.
ZALECA SIĘ,
 aby we własnym zakresie udać do sklepu budowlanego. Rodzaj śrub przytwierdzających do ściany zależy od rodzaju materiału z jakiego została wykonana (gips, drewno, cegła itd.) Będą więc potrzebne dodatkowo odpowiednie śruby. Jeżeli masz wątpliwości co do rodzaju śrub zasięgnij opinii fachowca.