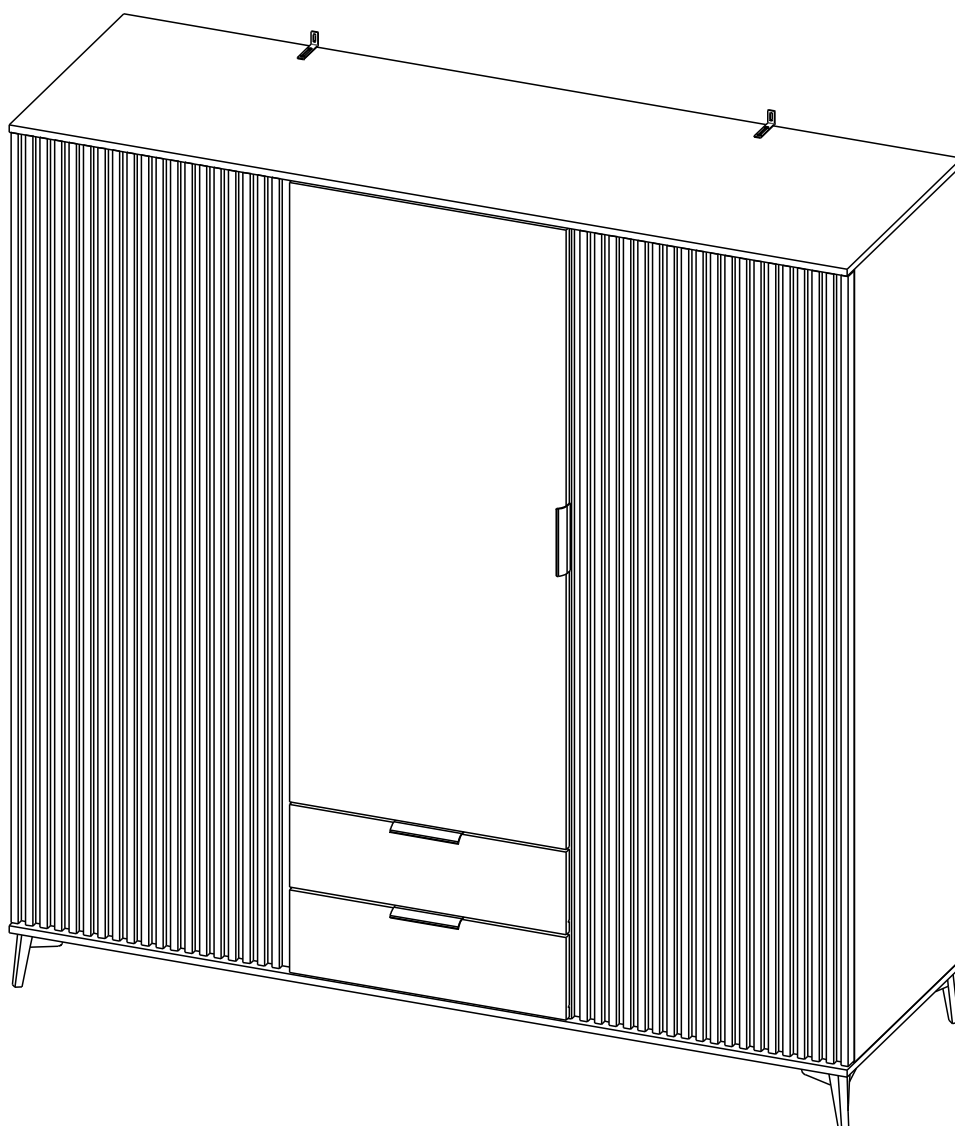
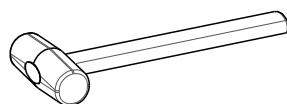
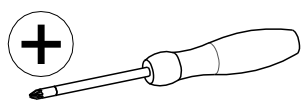
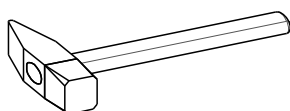
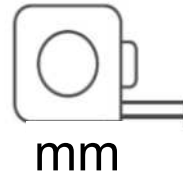
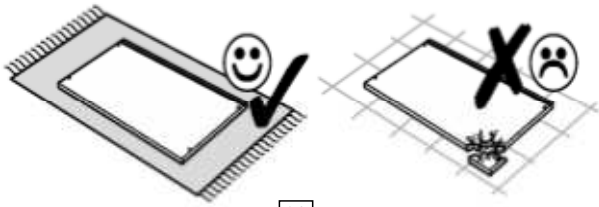


ENTSIAN szafa 185

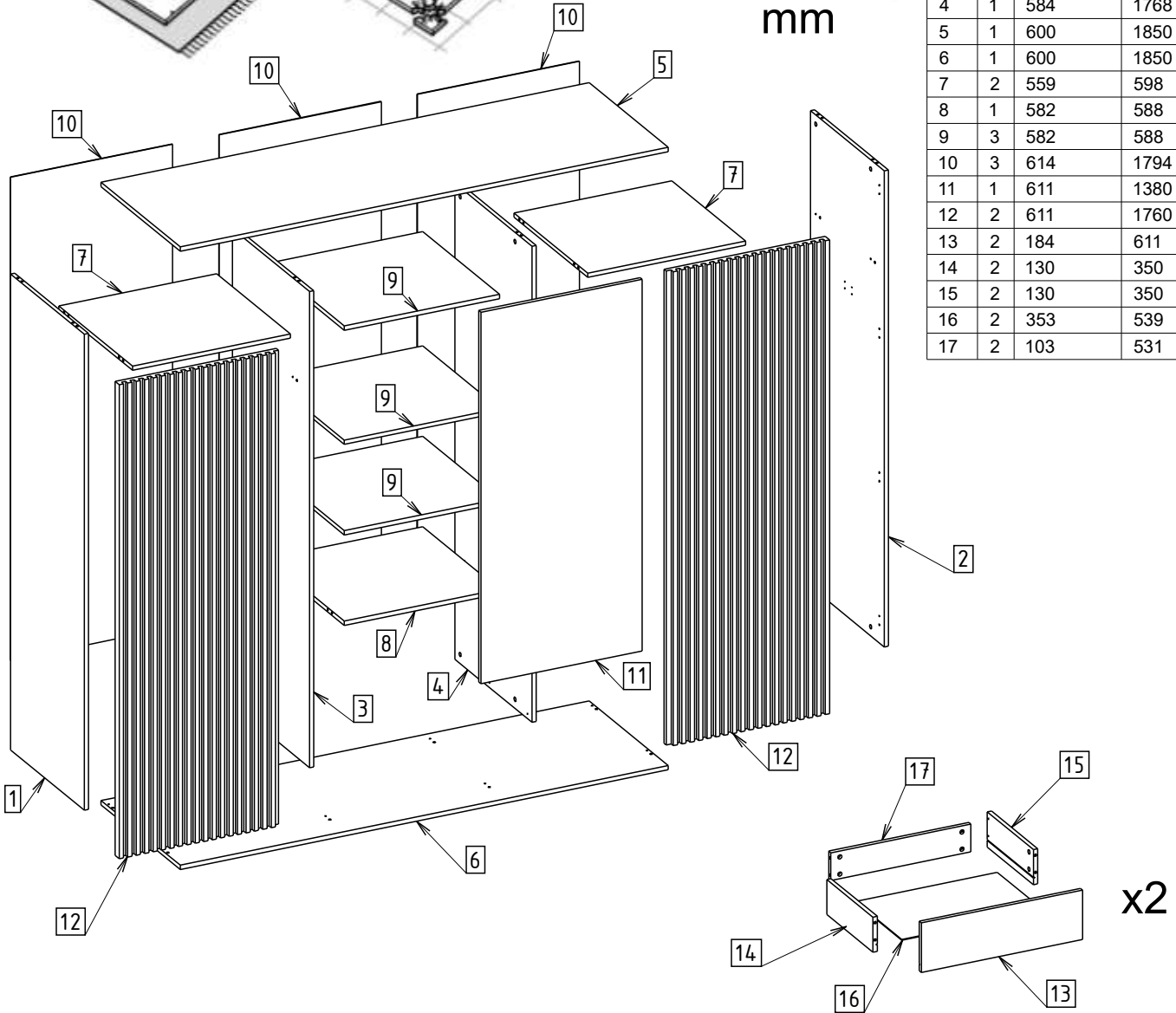


ELTAP Spółka z ograniczoną odpowiedzialnością Sp.k.
Mroczeń 203, 63-604 Baranów
www.eltap.com

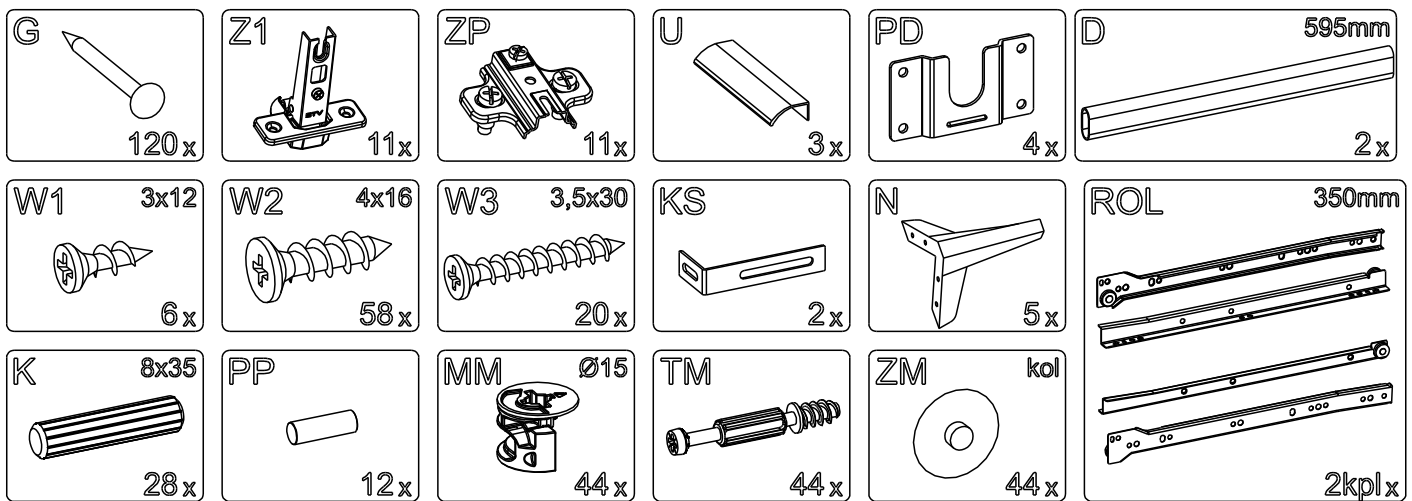




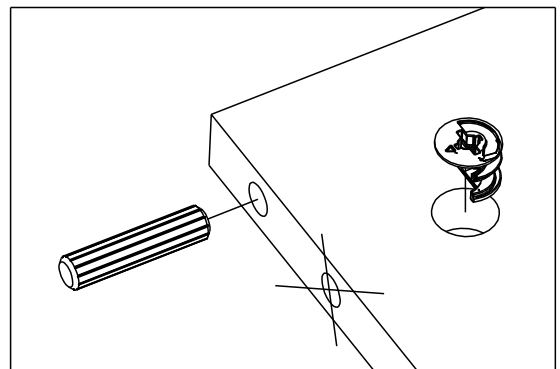
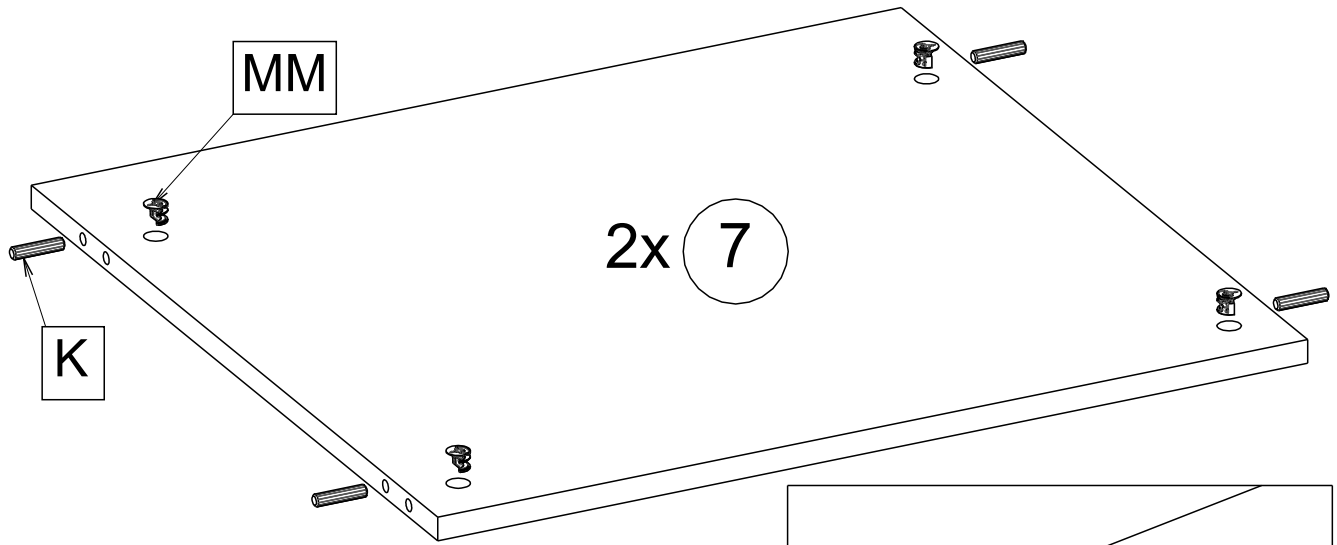
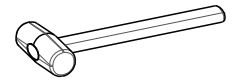
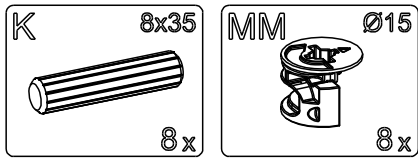
NR	il.	szer. [mm]	dt. [mm]
1	1	559	1768
2	1	559	1768
3	1	584	1768
4	1	584	1768
5	1	600	1850
6	1	600	1850
7	2	559	598
8	1	582	588
9	3	582	588
10	3	614	1794
11	1	611	1380
12	2	611	1760
13	2	184	611
14	2	130	350
15	2	130	350
16	2	353	539
17	2	103	531



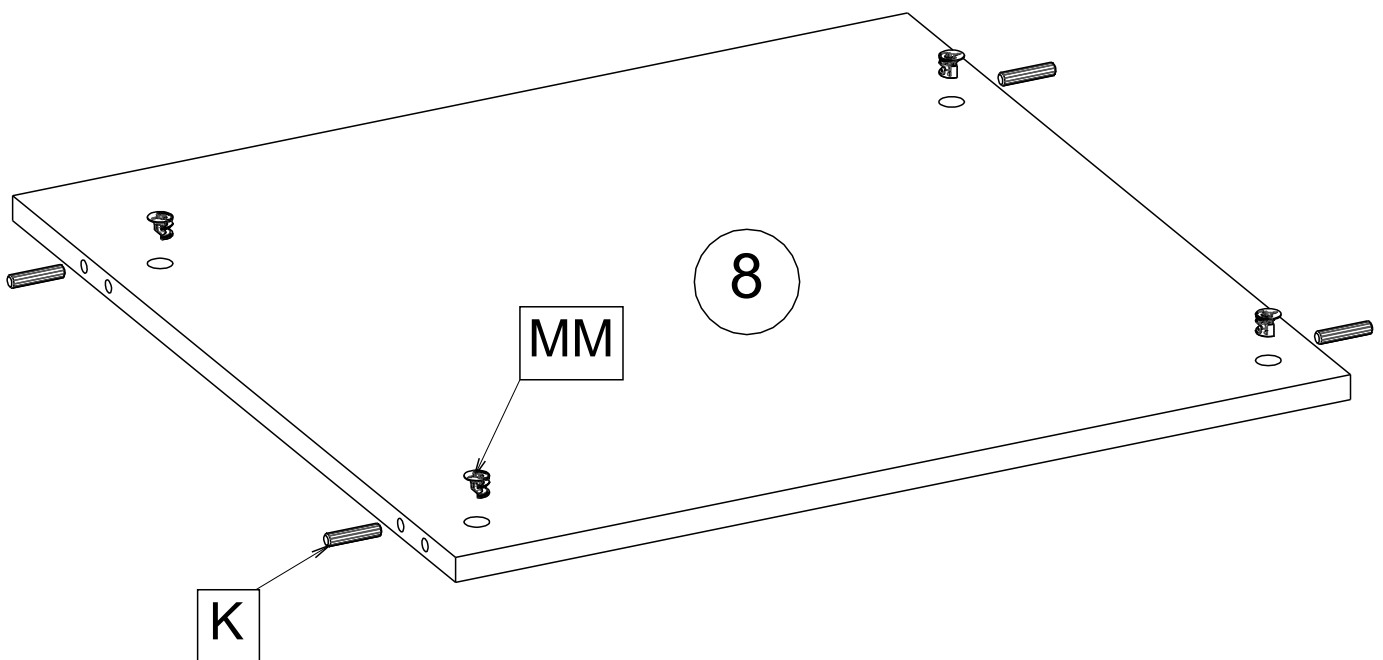
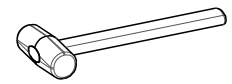
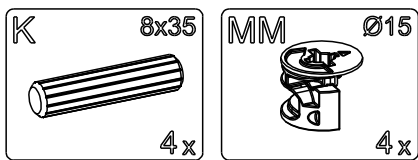
Assembling instruction / Montageanleitung / Notice de montage /
 Montaje de instrucción / Instrukcja montażu / Сборка инструкция /
 Montáž instrukce / Montáž inštrukcie / Szerelési utasítás /
 Сглобяване инструкция / Kurulum Talimatları / Montagem de instrução /
 Sestavljanje navodila / Montage instructie / Склапање инструкцију /
 Asamblarea de instrucțiuni / Sastavljanje upute / Montering instruktion /
 Istruzioni di montaggio / Збірка інструкція / Montāžas instrukcija /
 Montavimo instrukcija / Paigaldusjuhend / Kokoamisohjeisiin



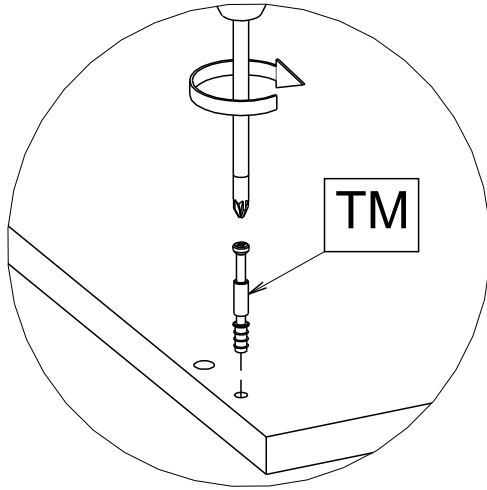
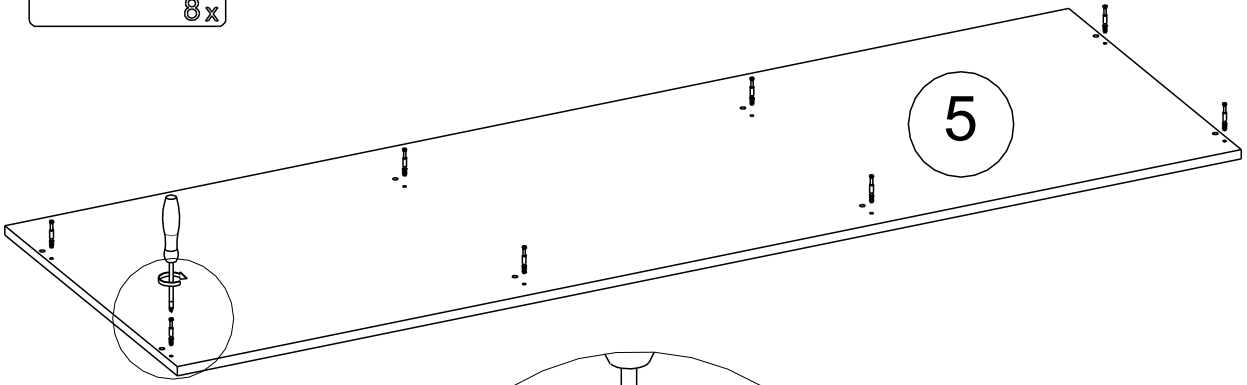
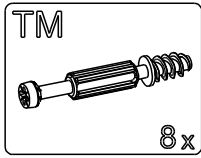
1



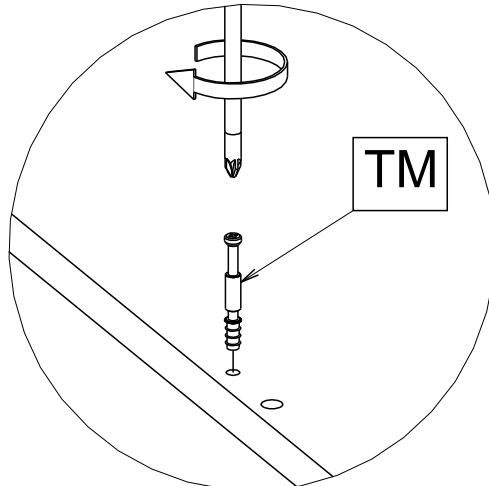
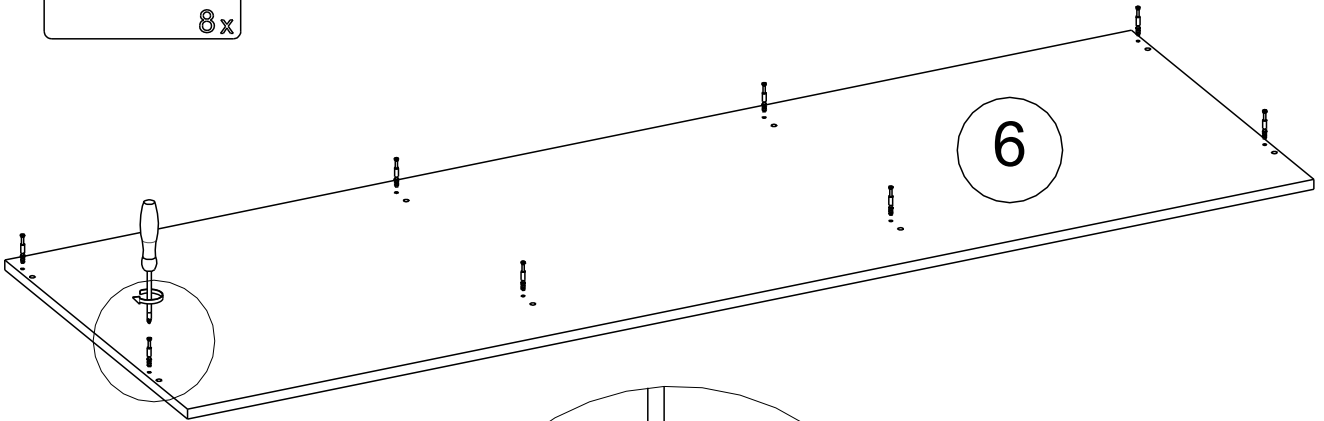
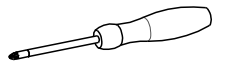
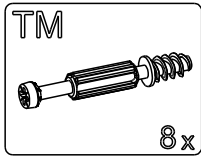
2



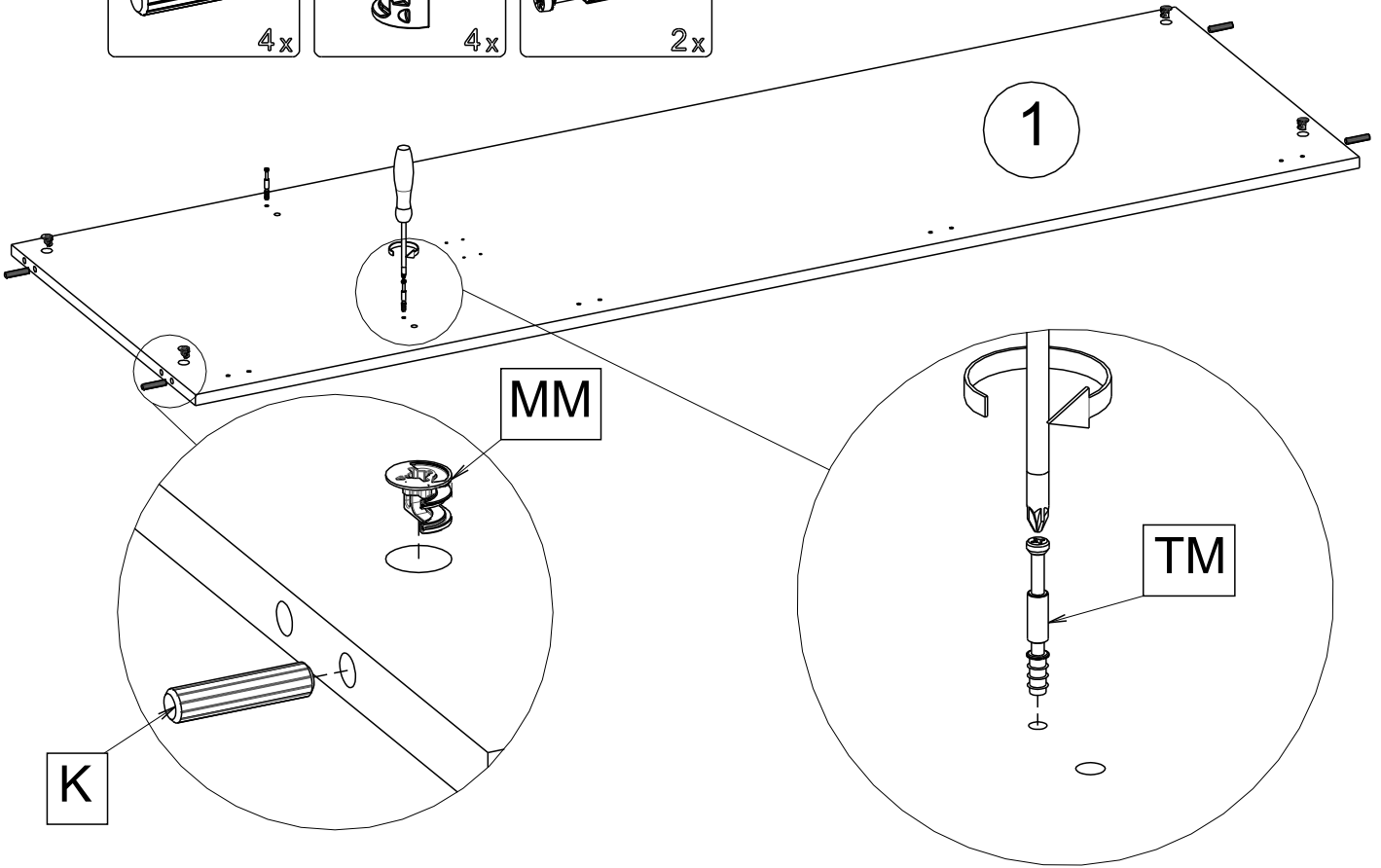
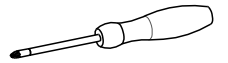
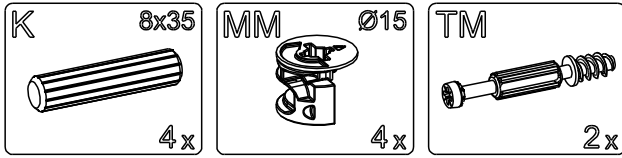
3



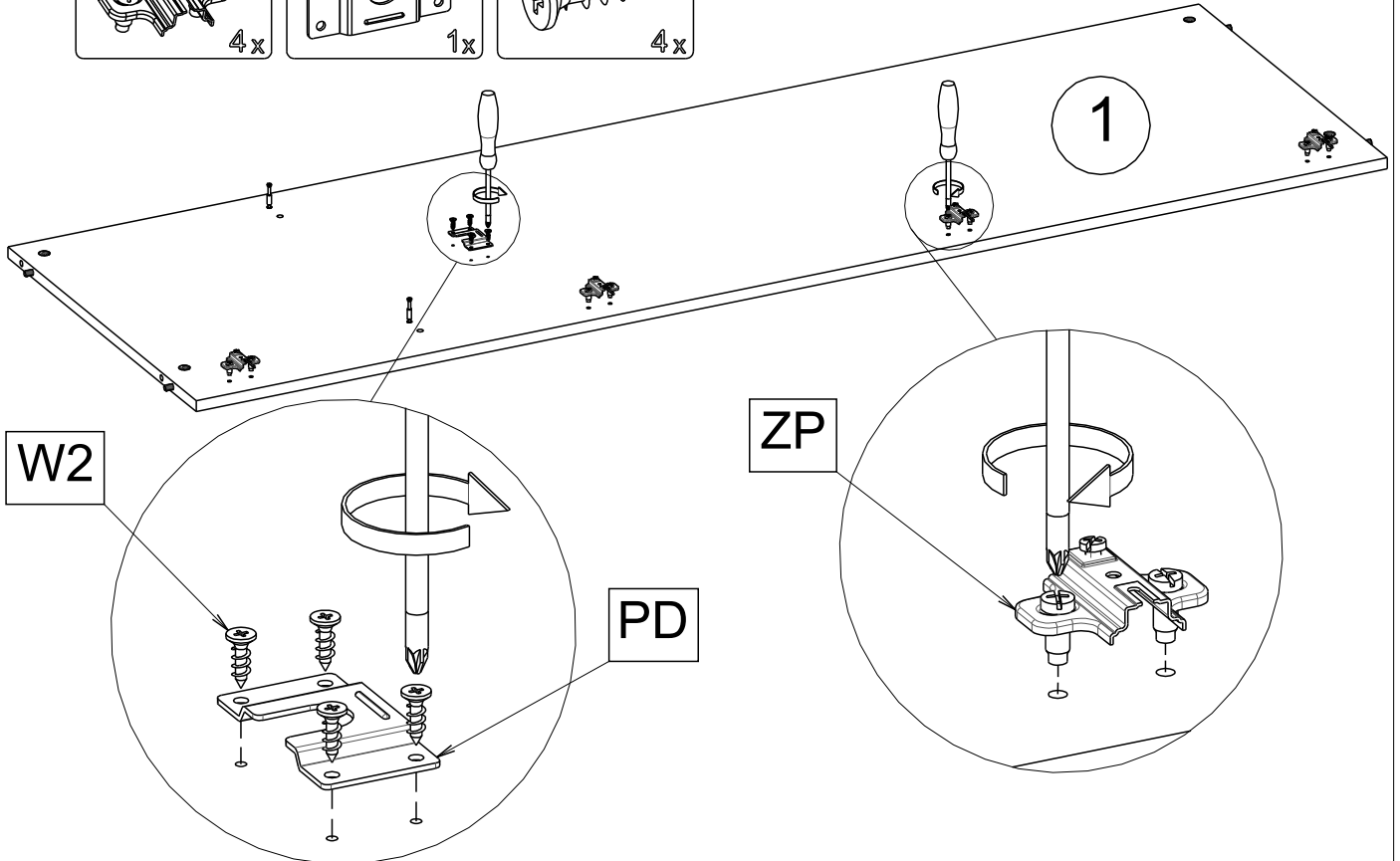
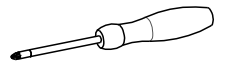
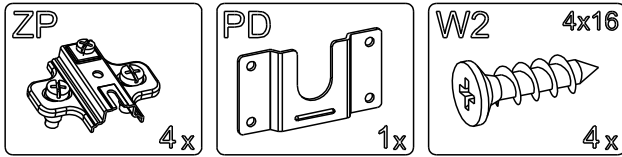
4



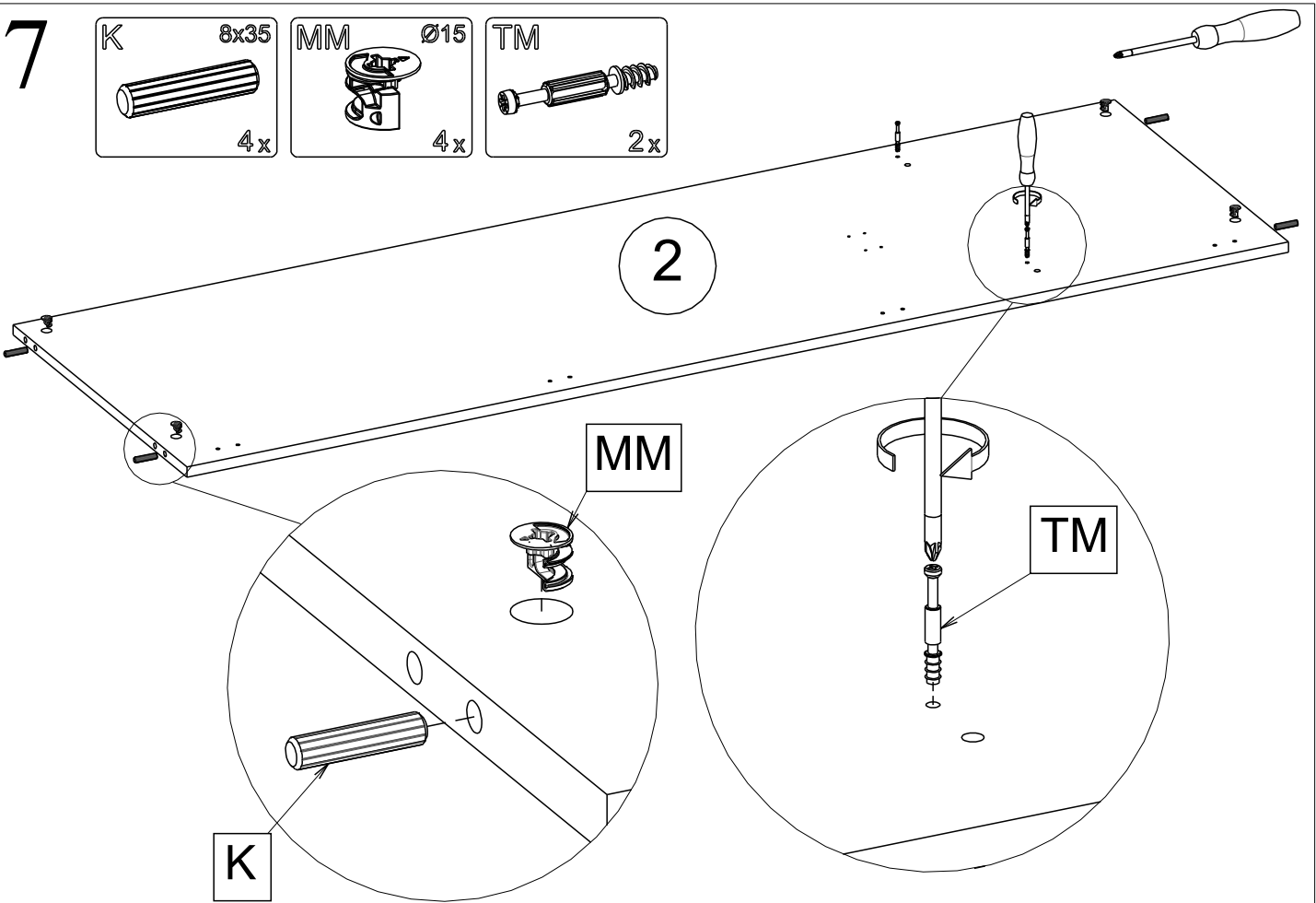
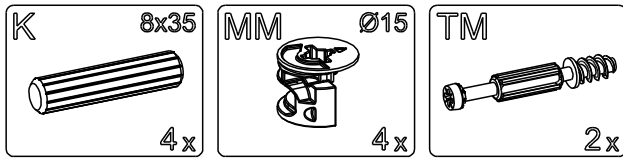
5



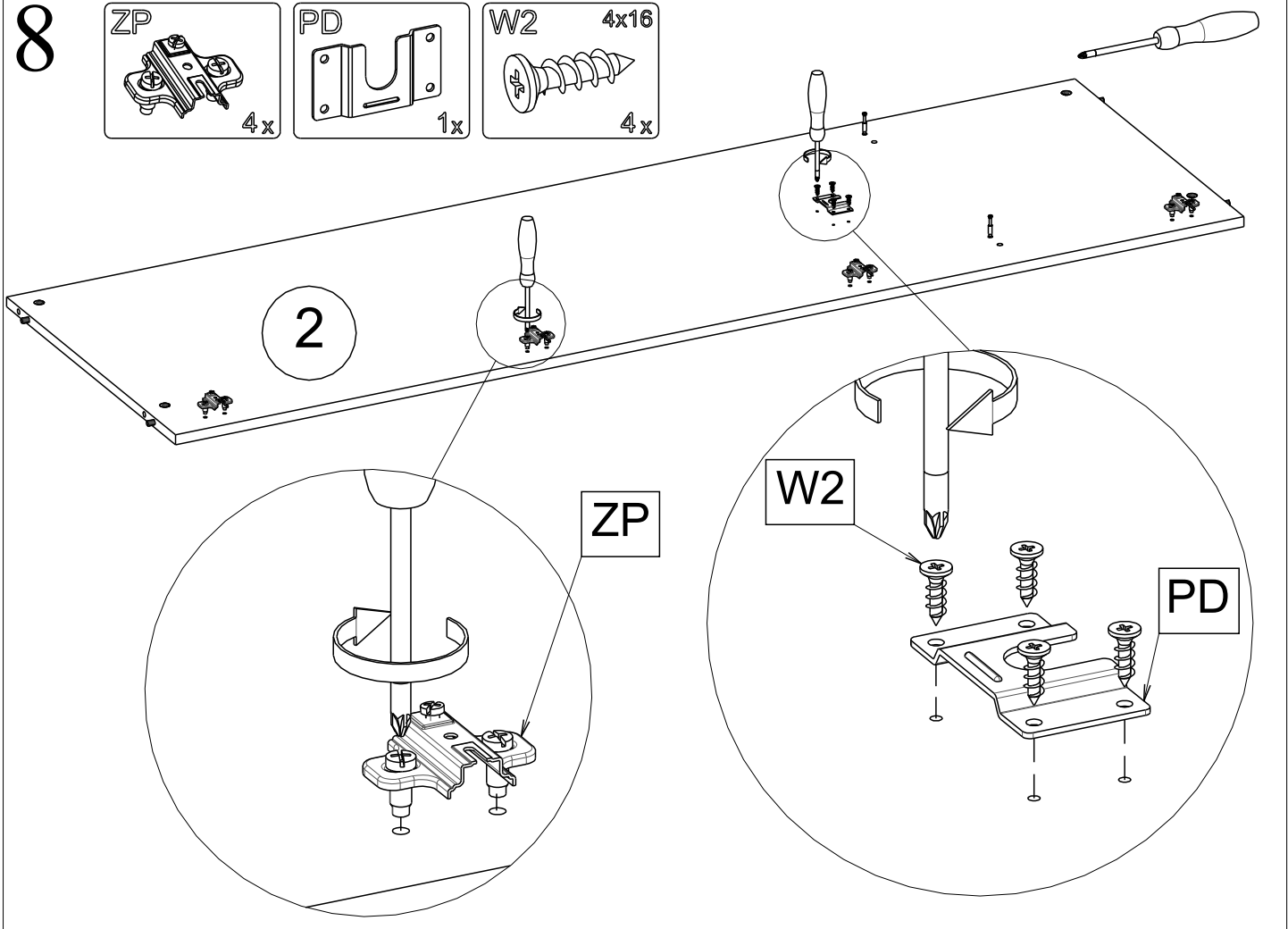
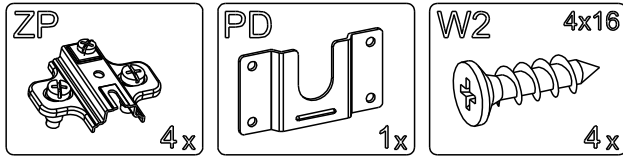
6



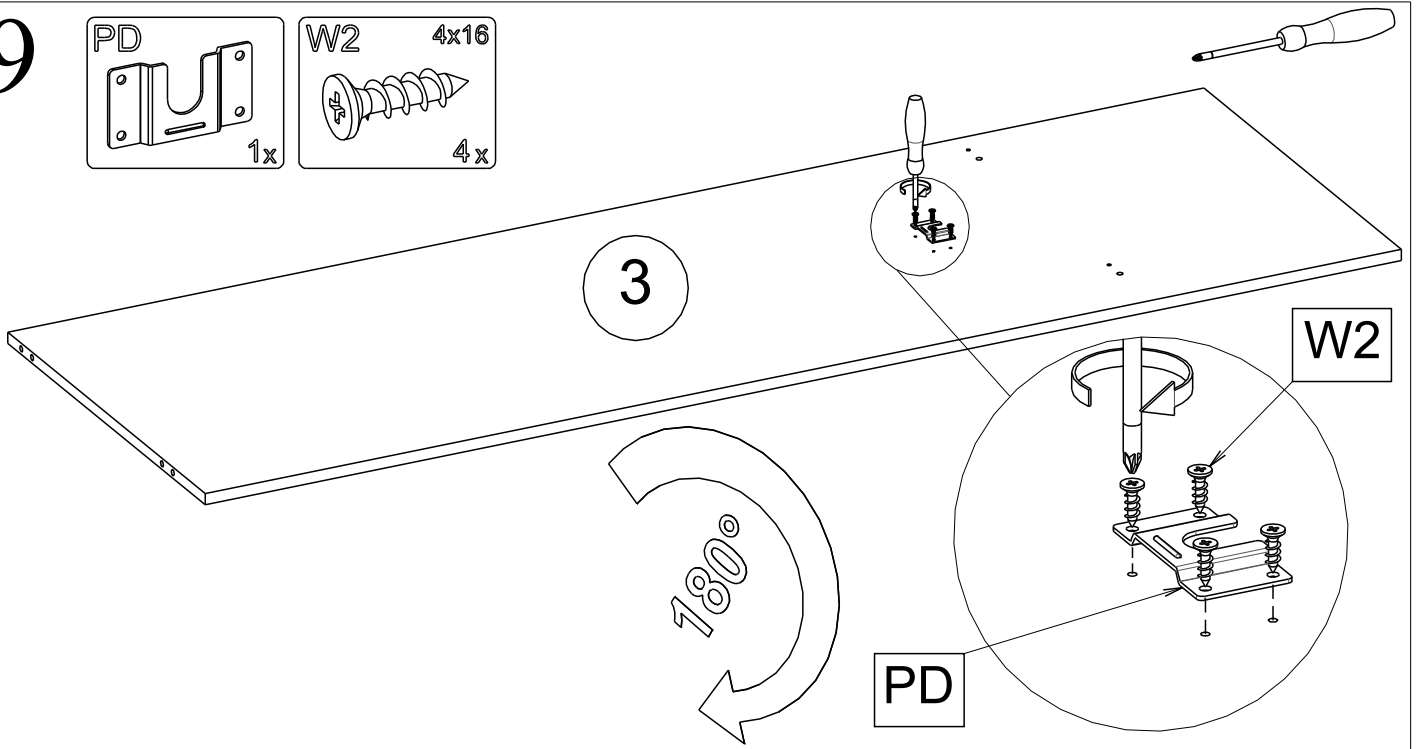
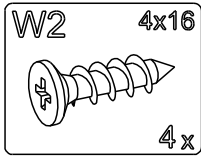
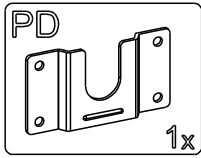
7



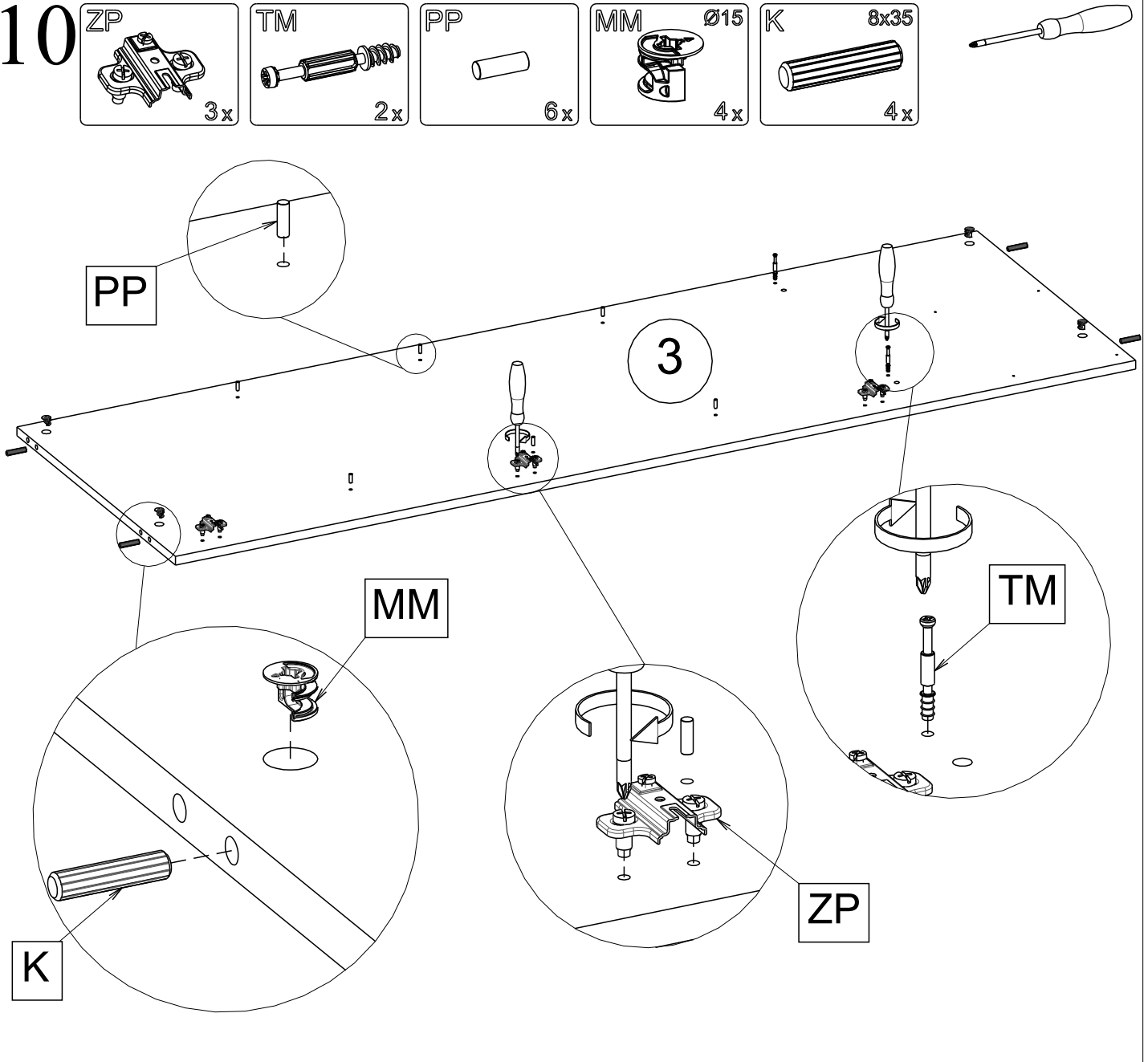
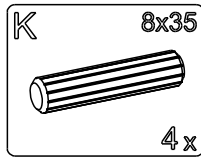
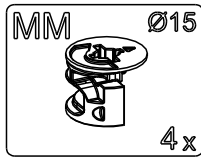
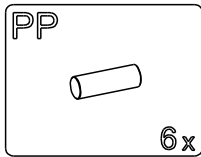
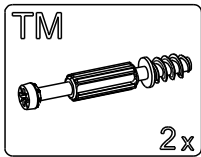
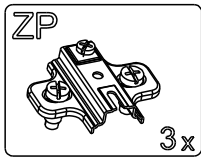
8



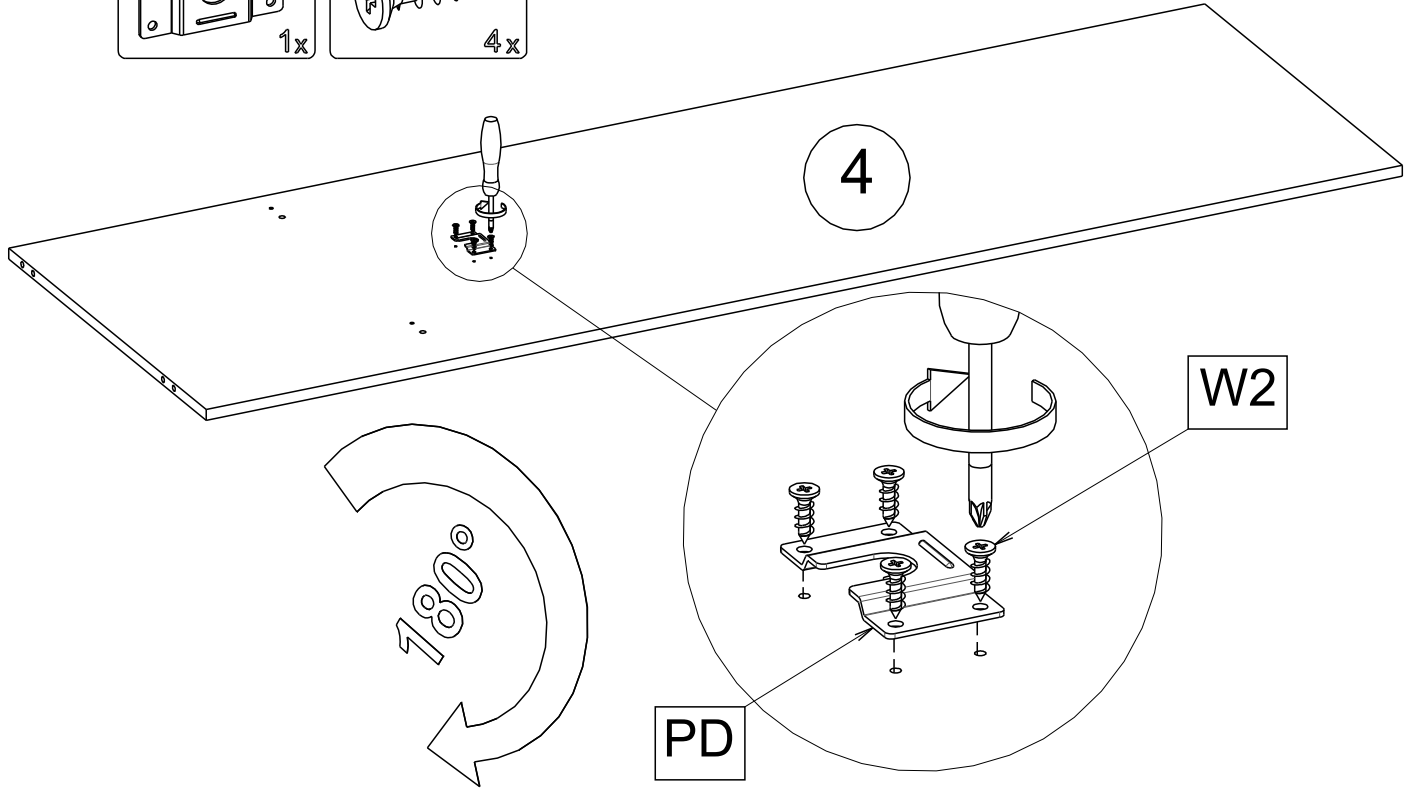
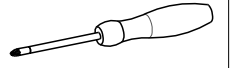
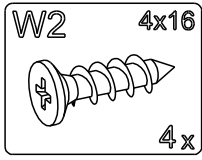
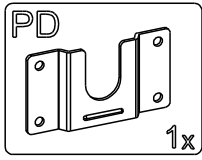
9



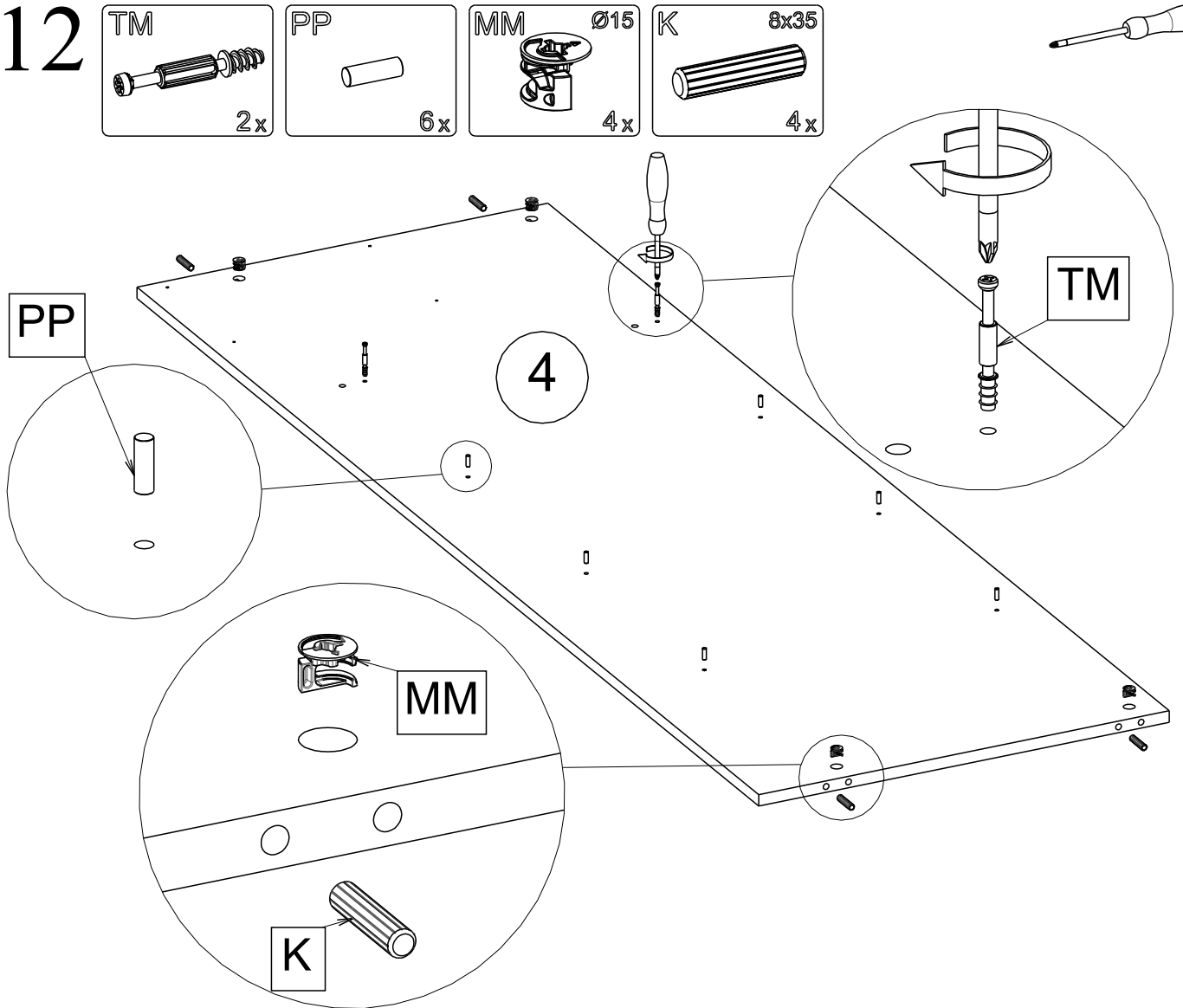
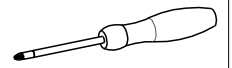
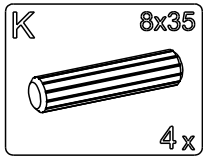
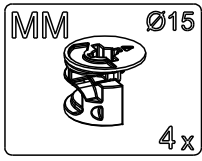
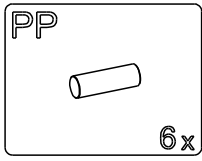
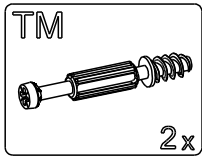
10



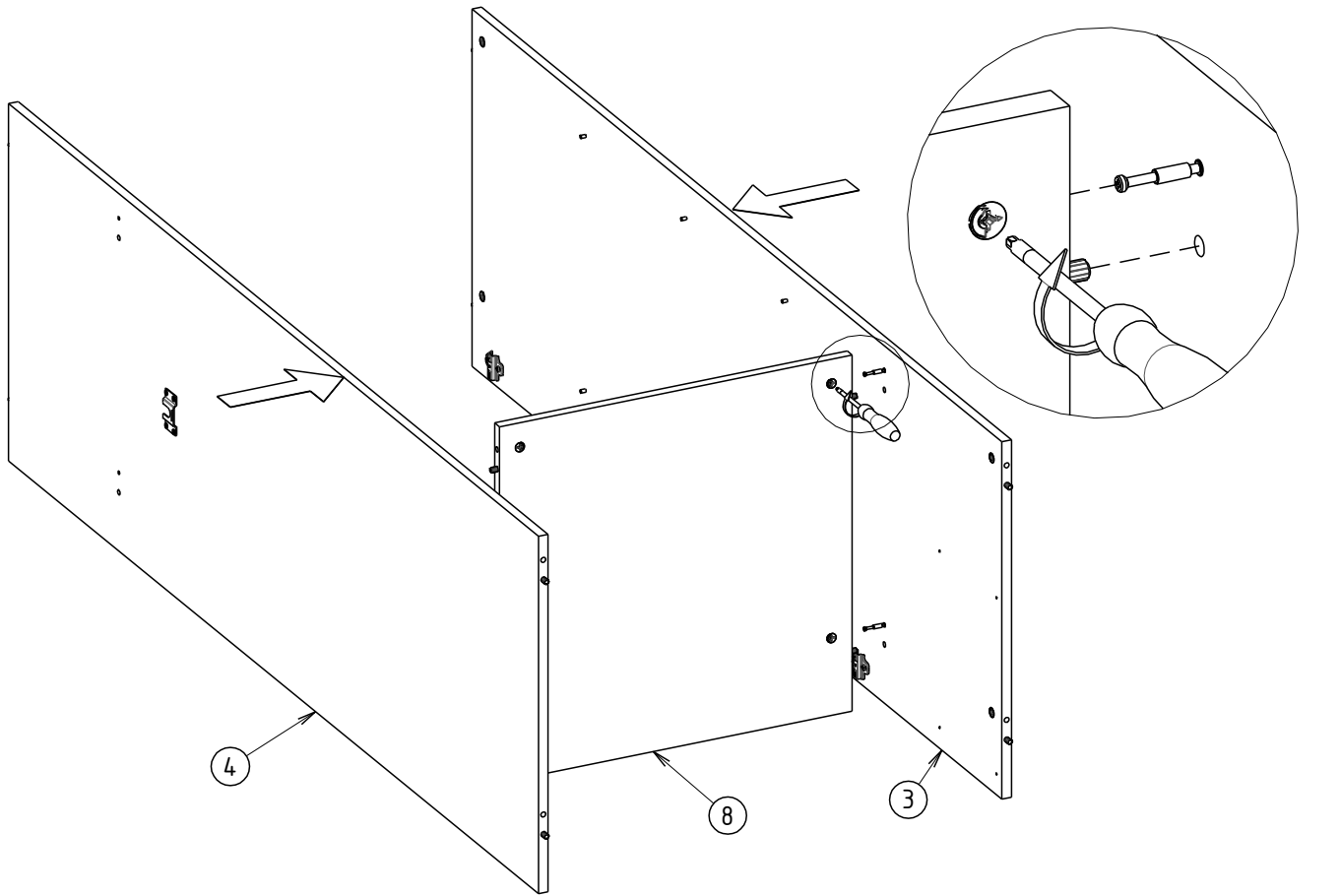
11



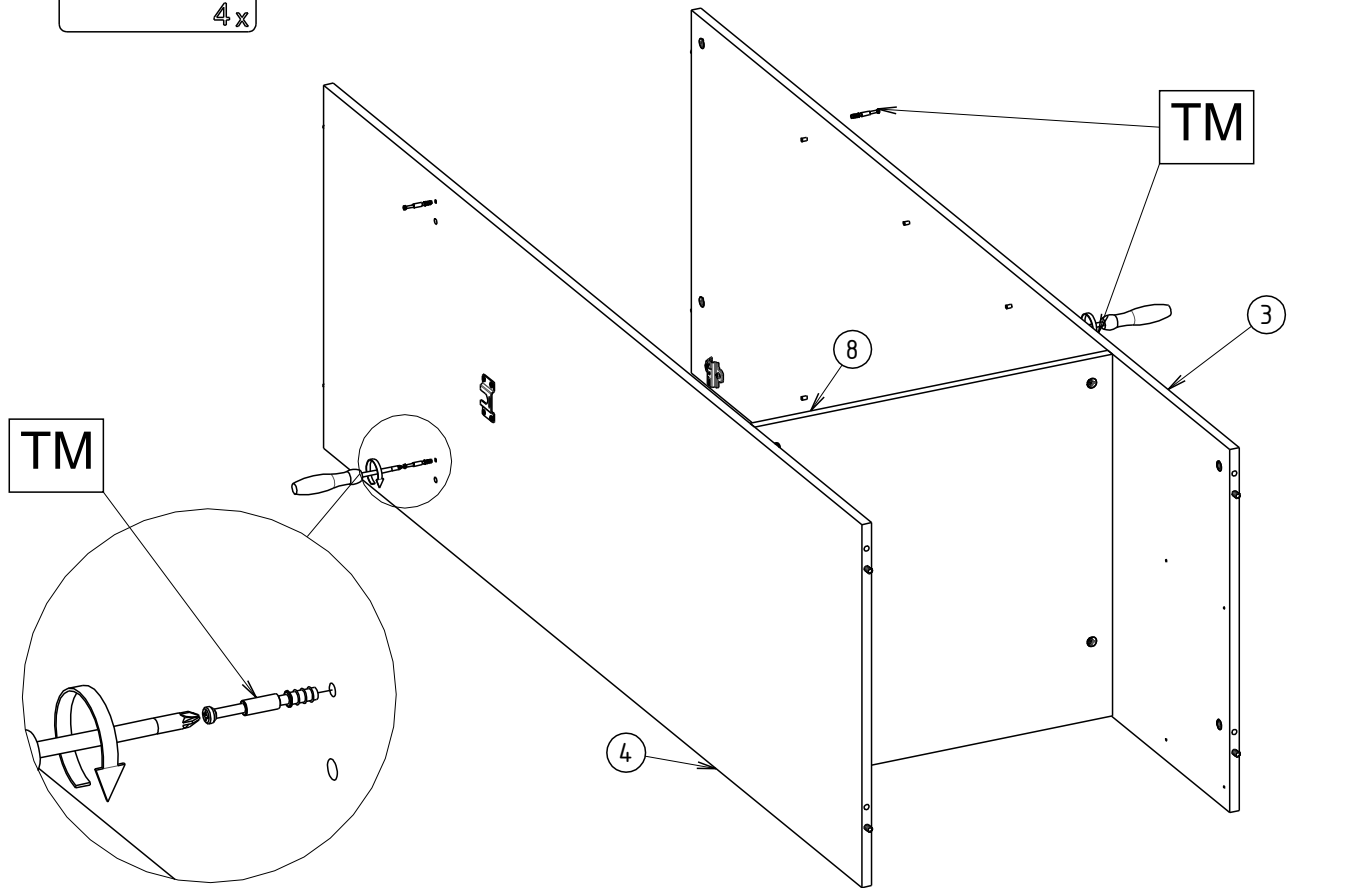
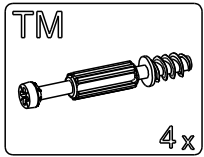
12



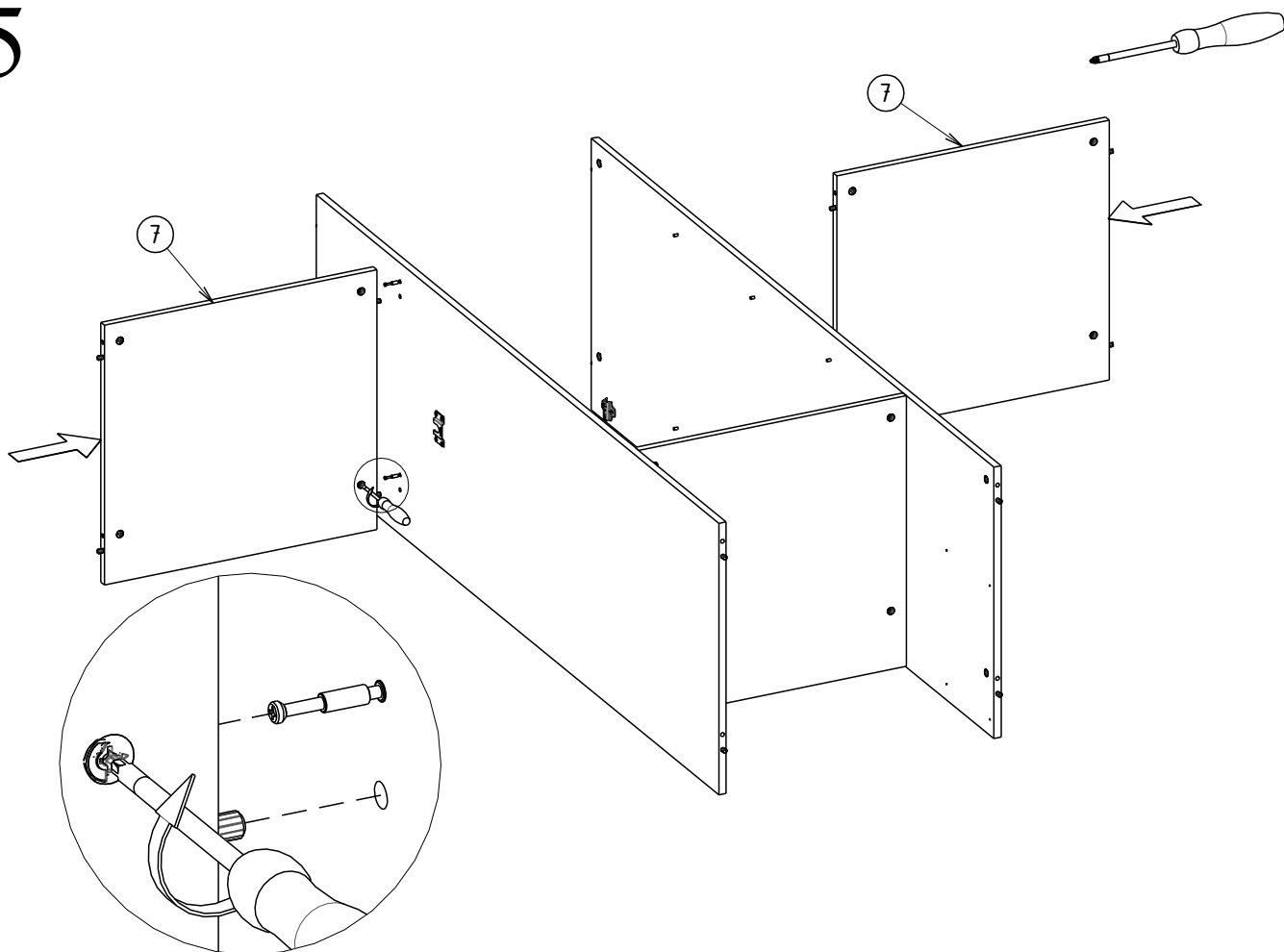
13



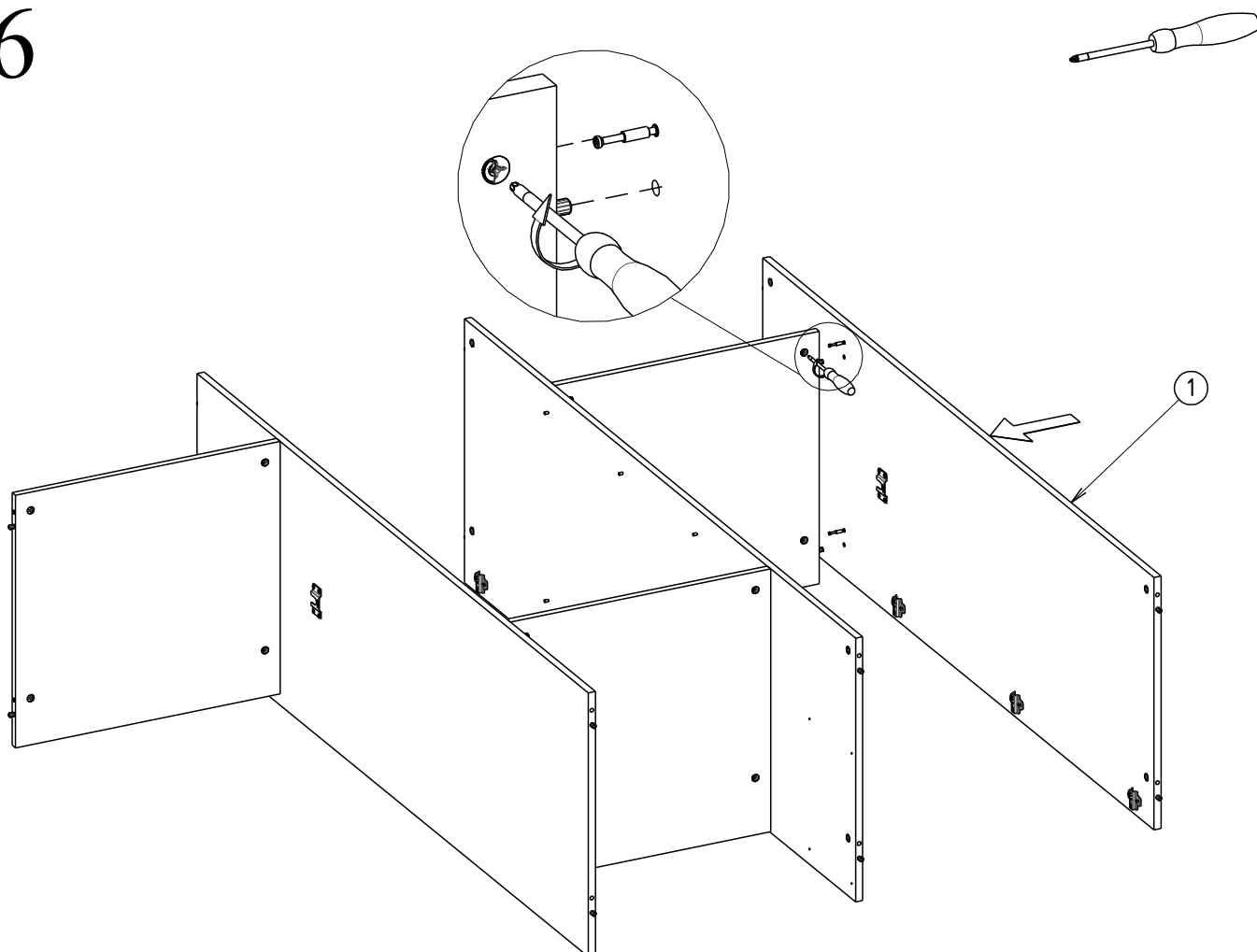
14



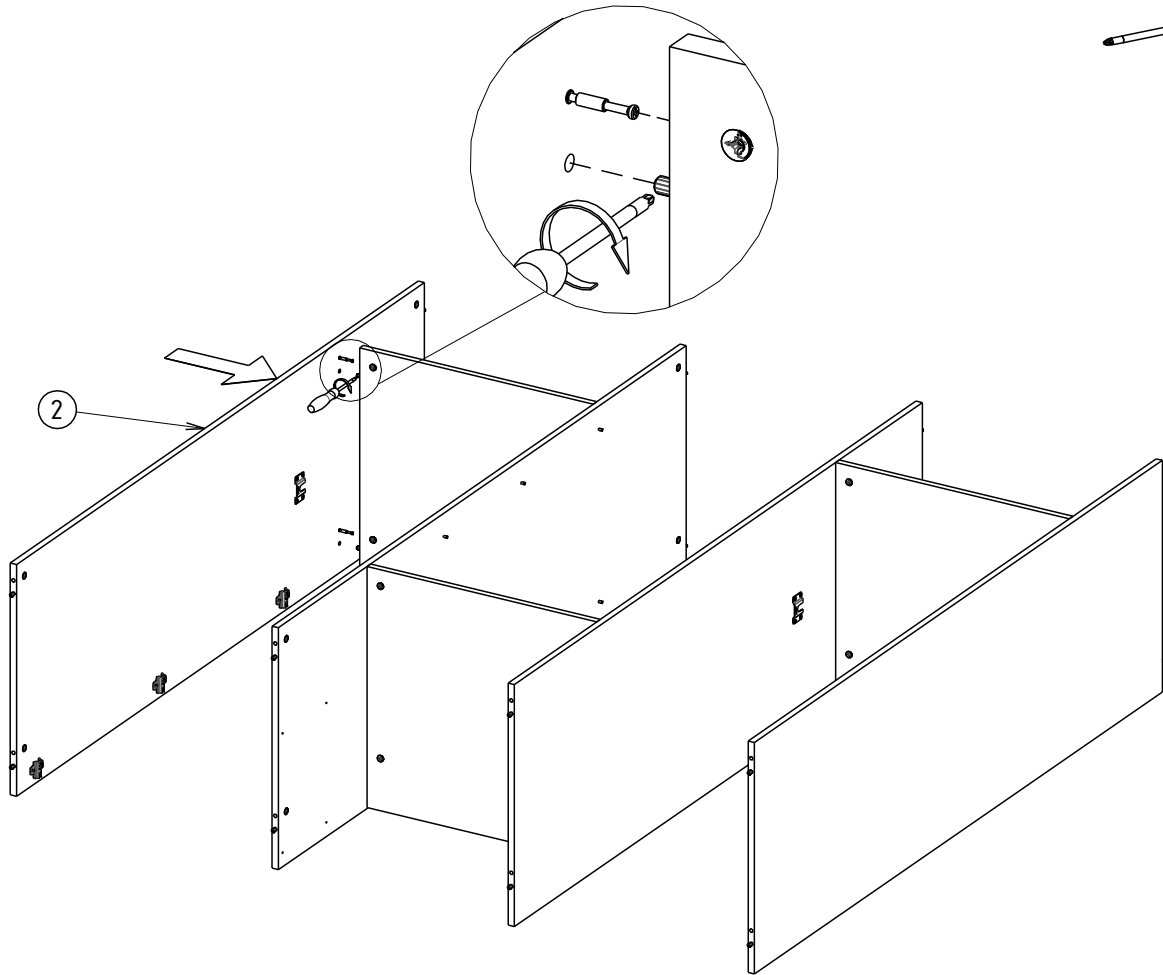
15



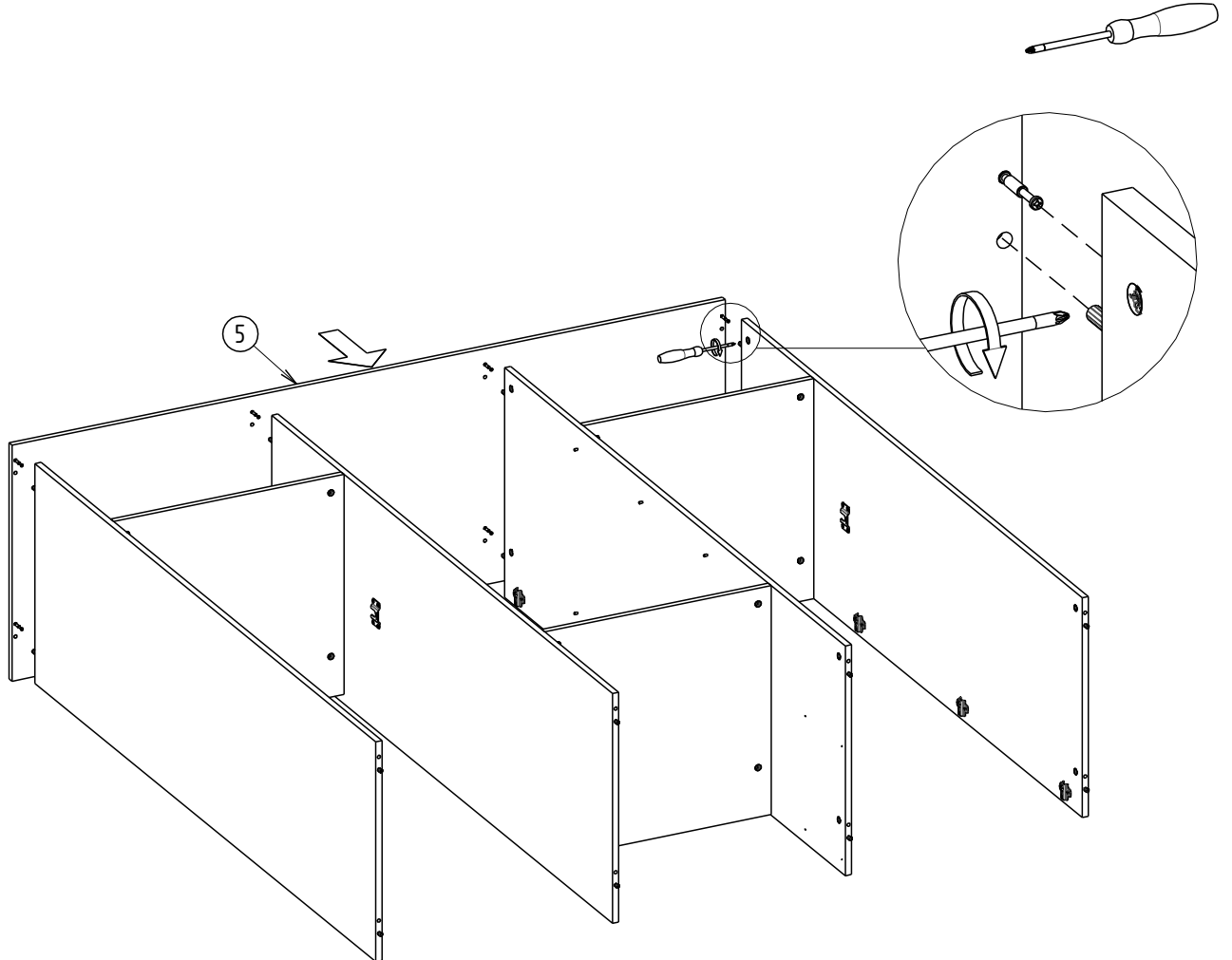
16



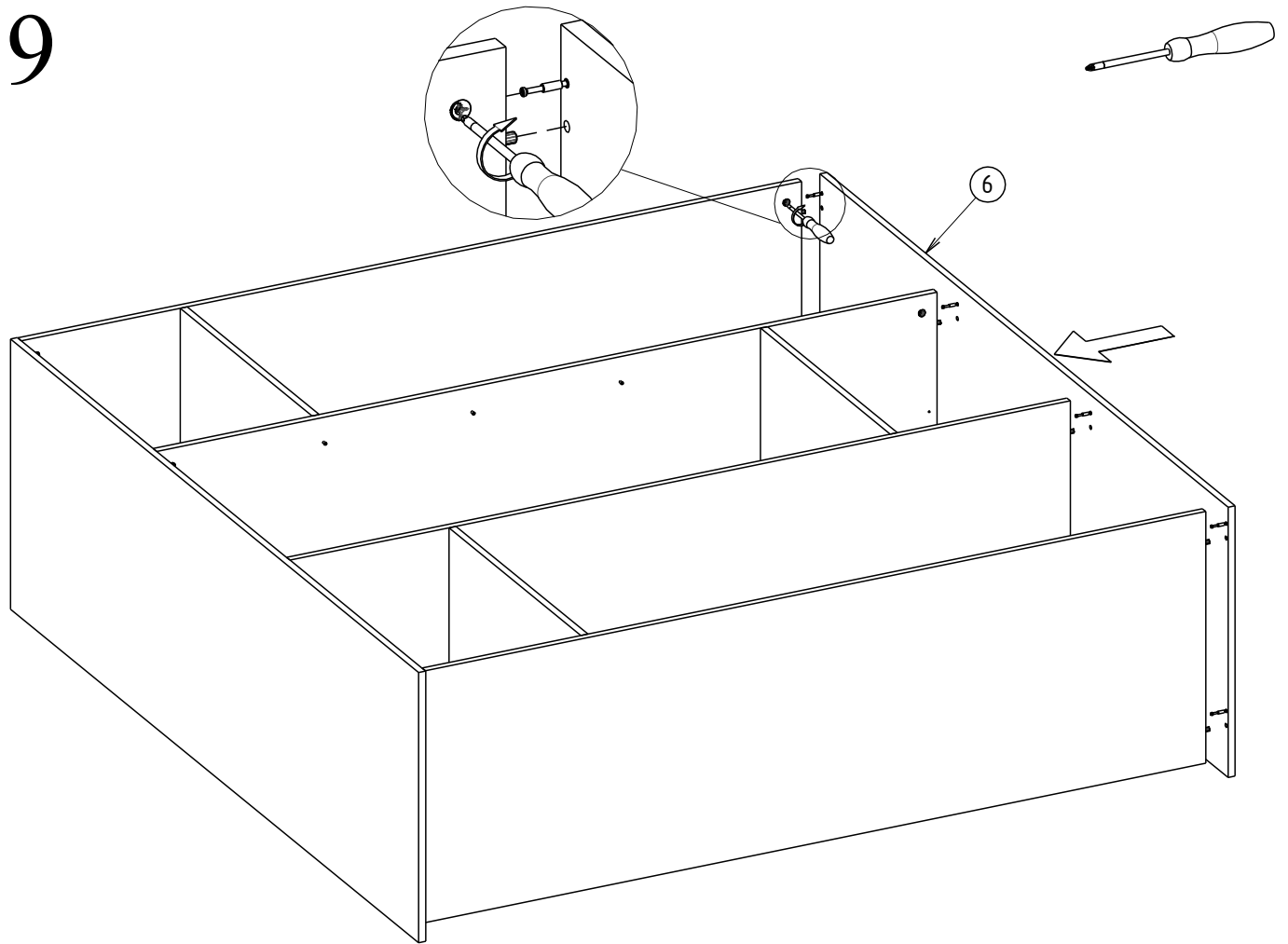
17



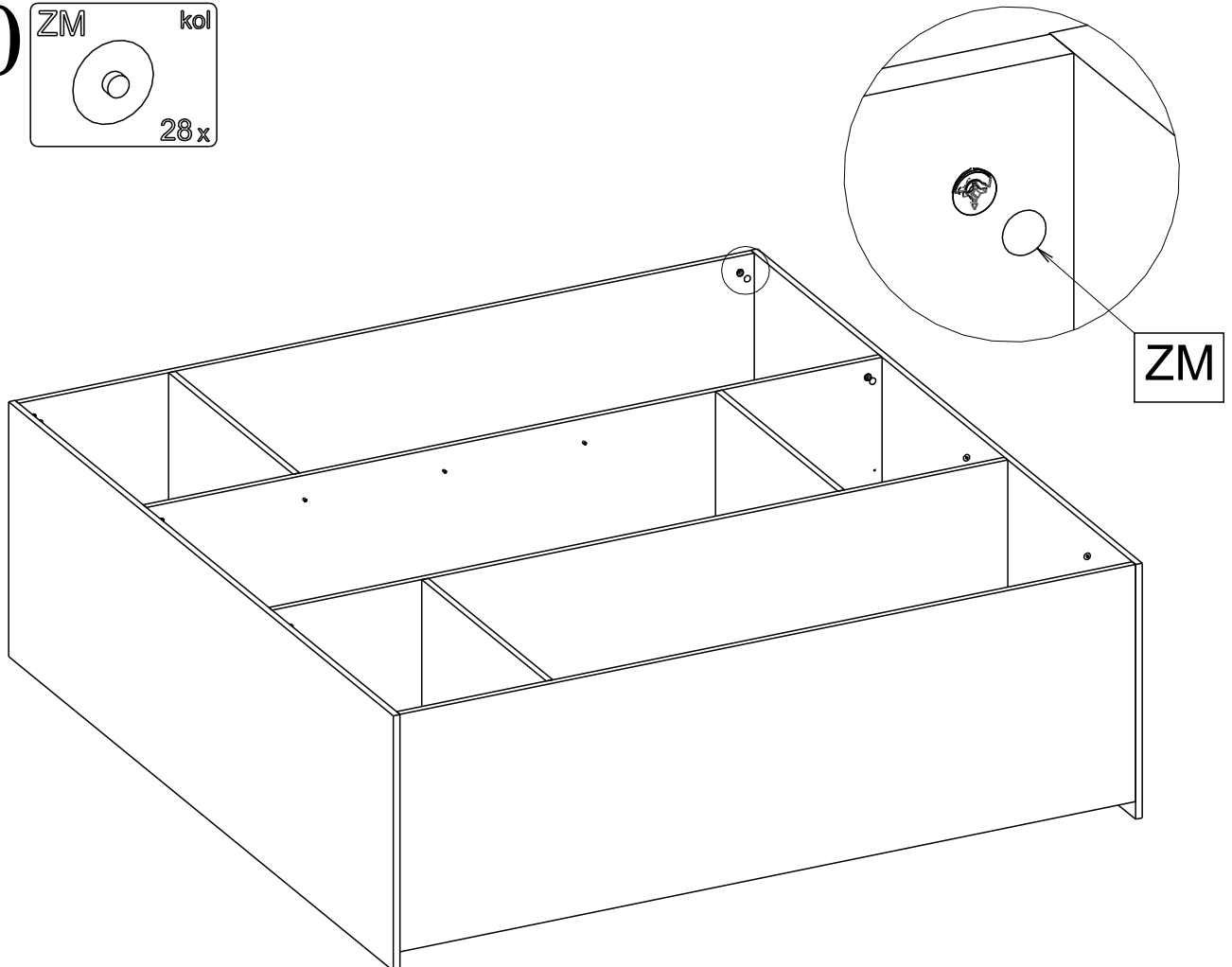
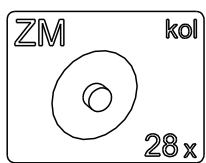
18



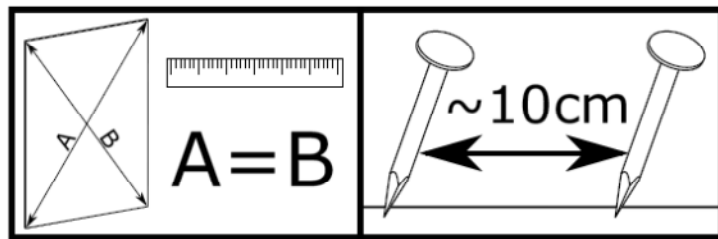
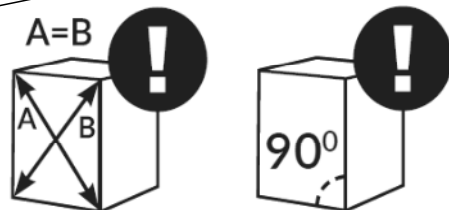
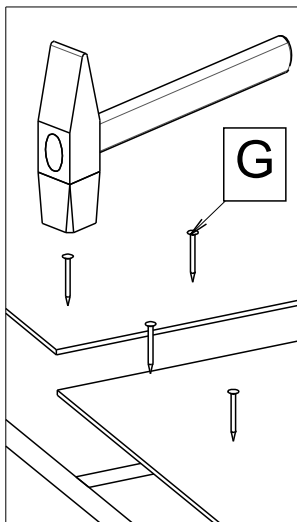
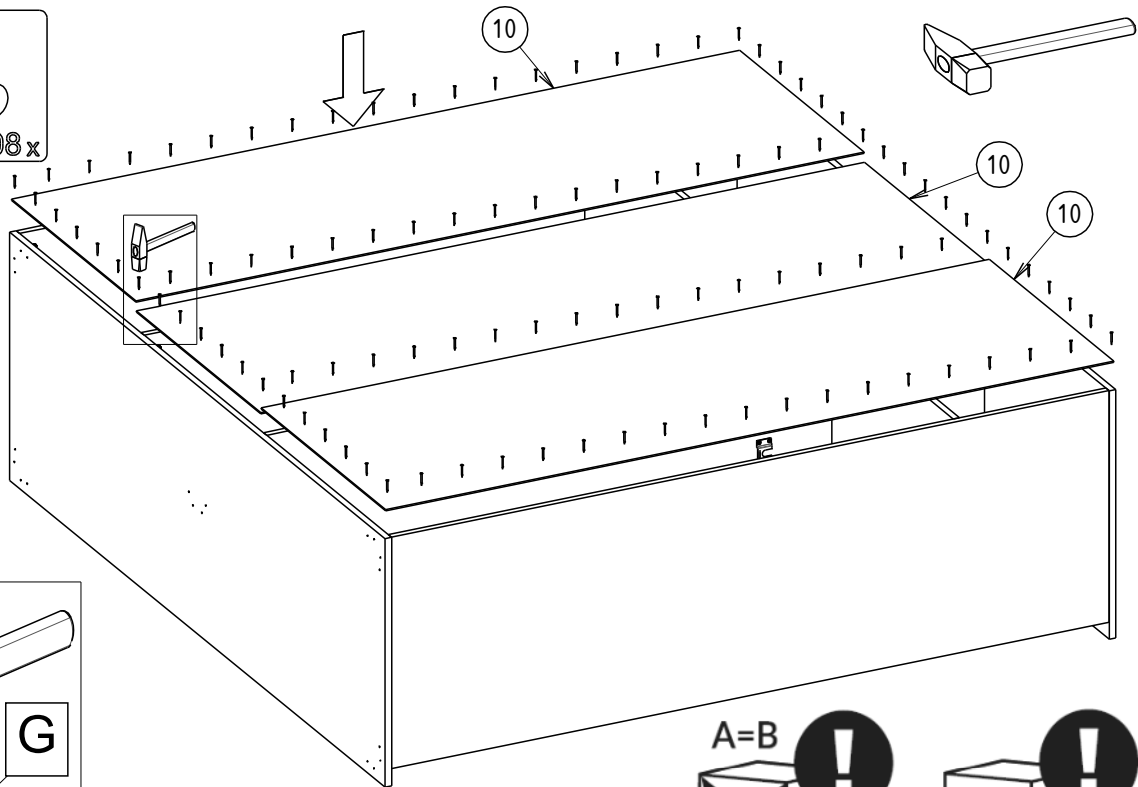
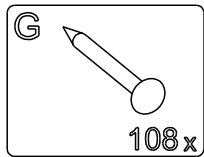
19



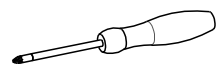
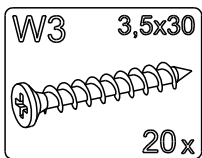
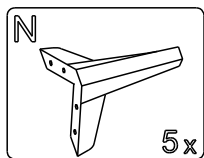
20



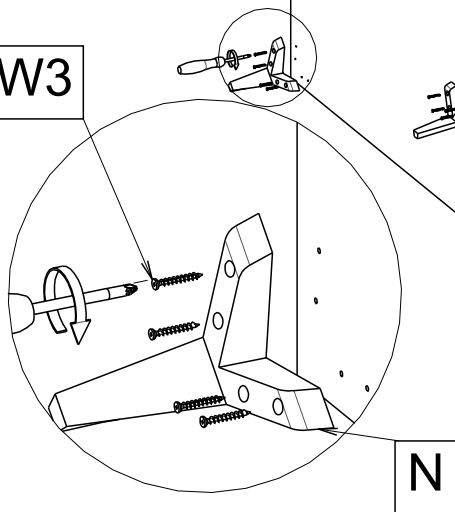
21



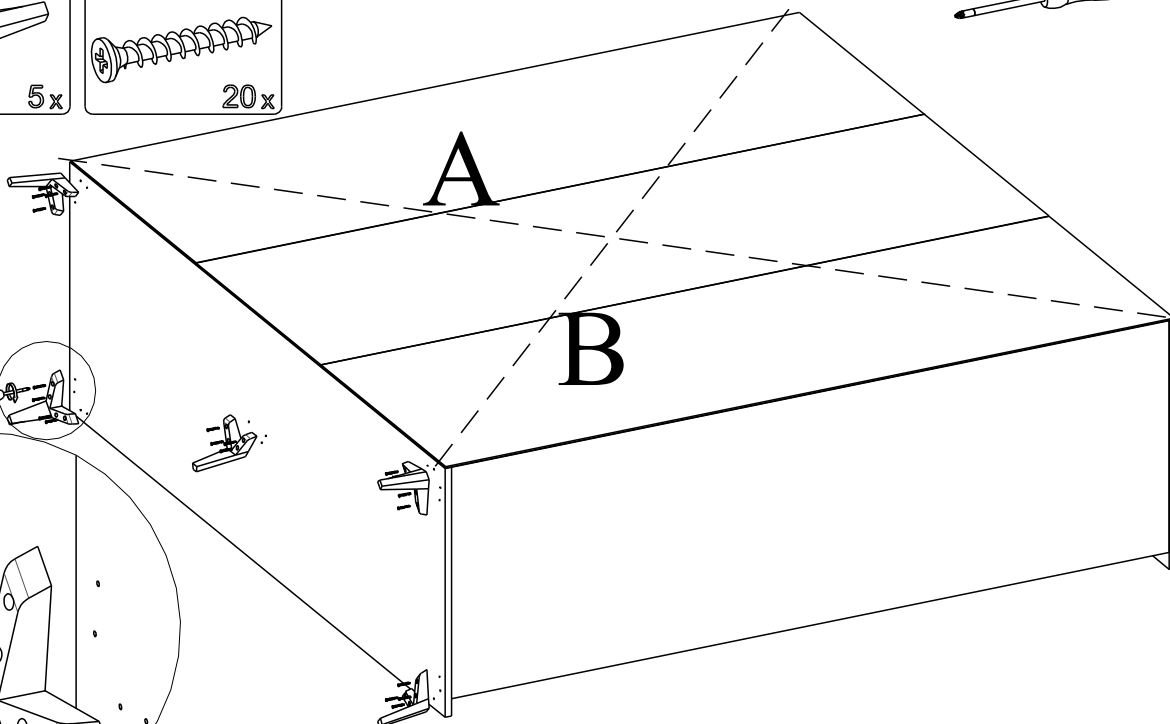
22



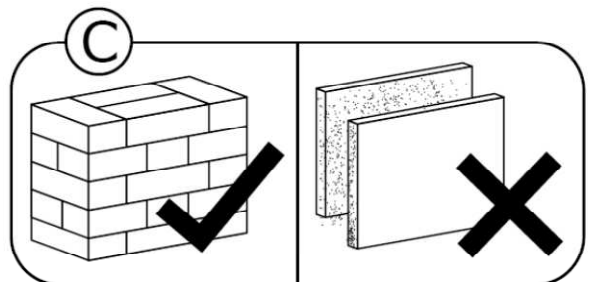
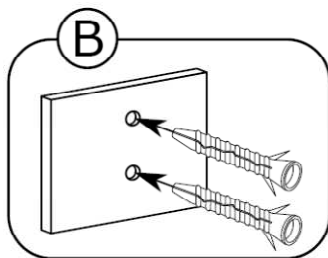
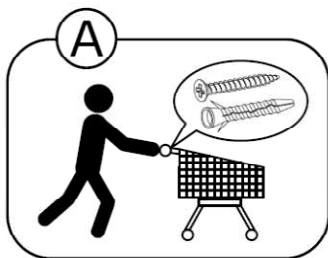
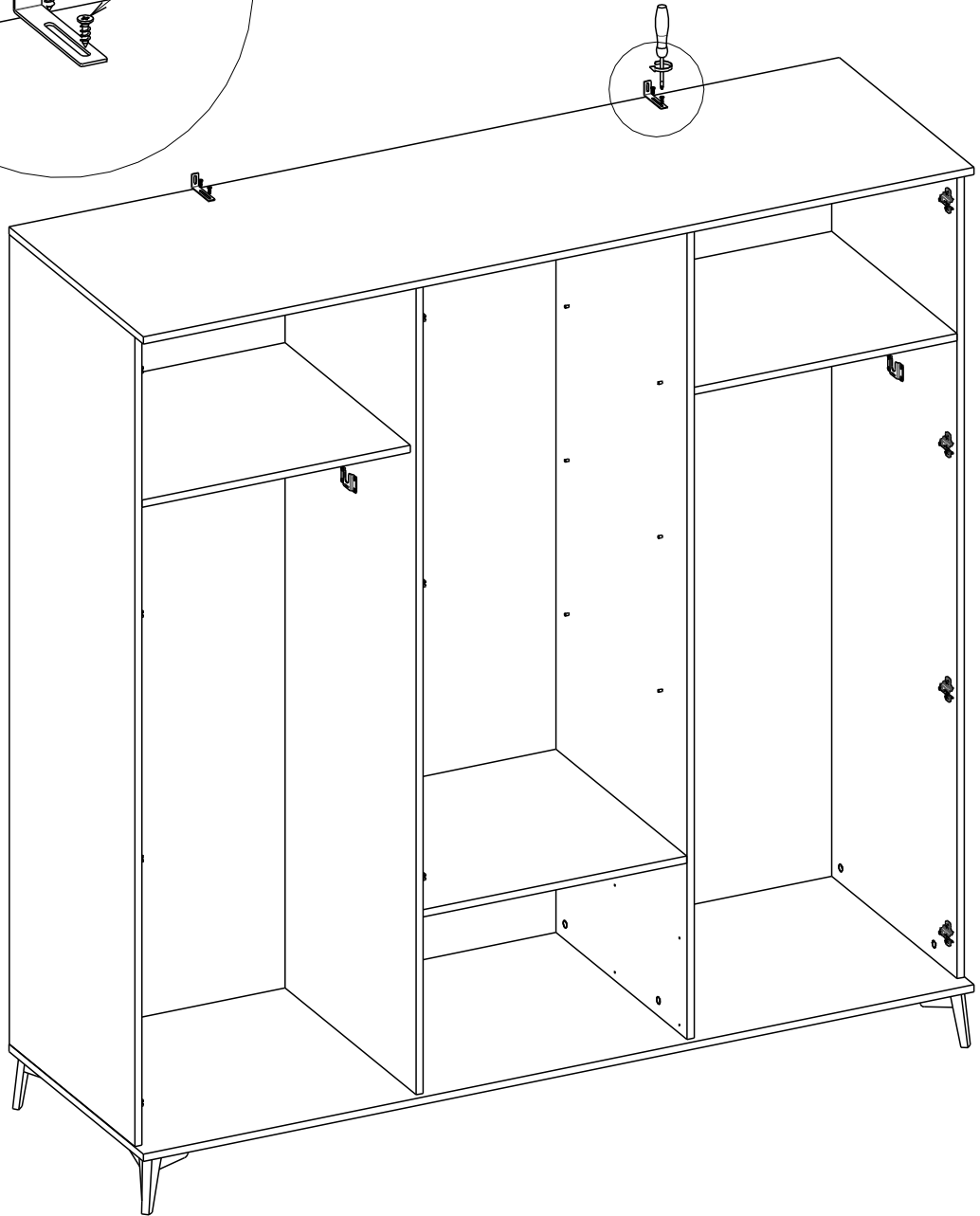
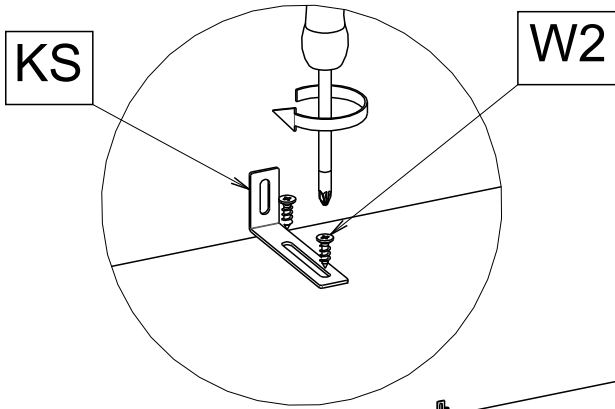
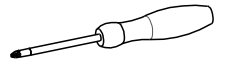
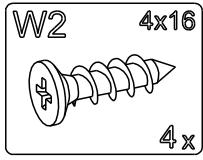
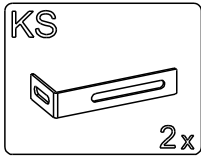
W3



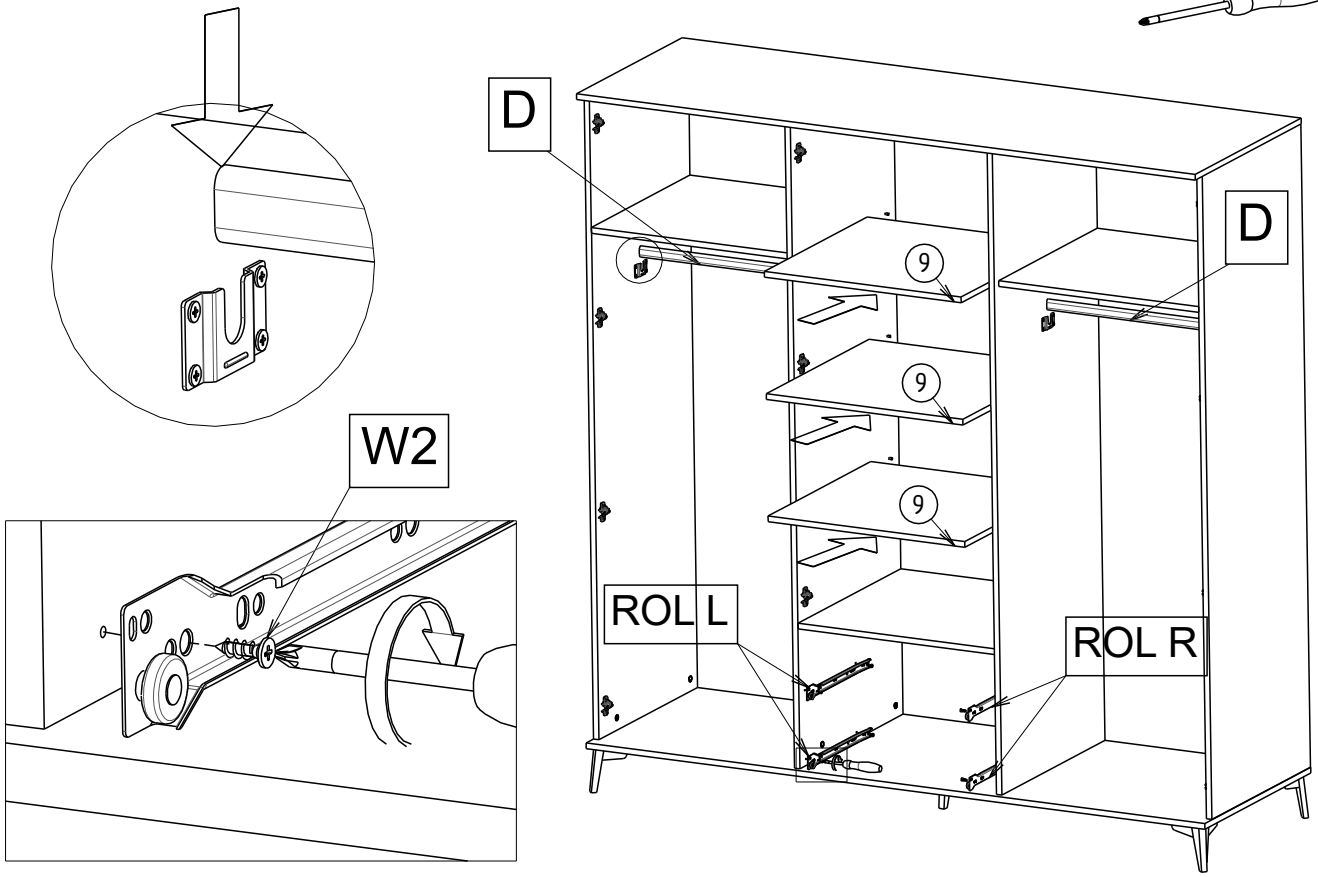
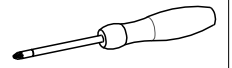
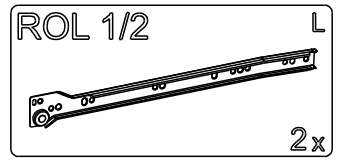
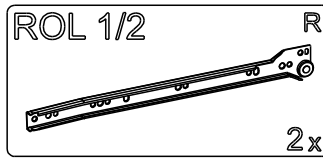
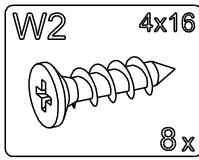
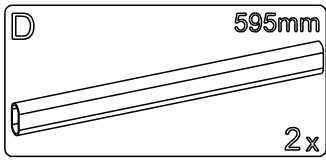
N



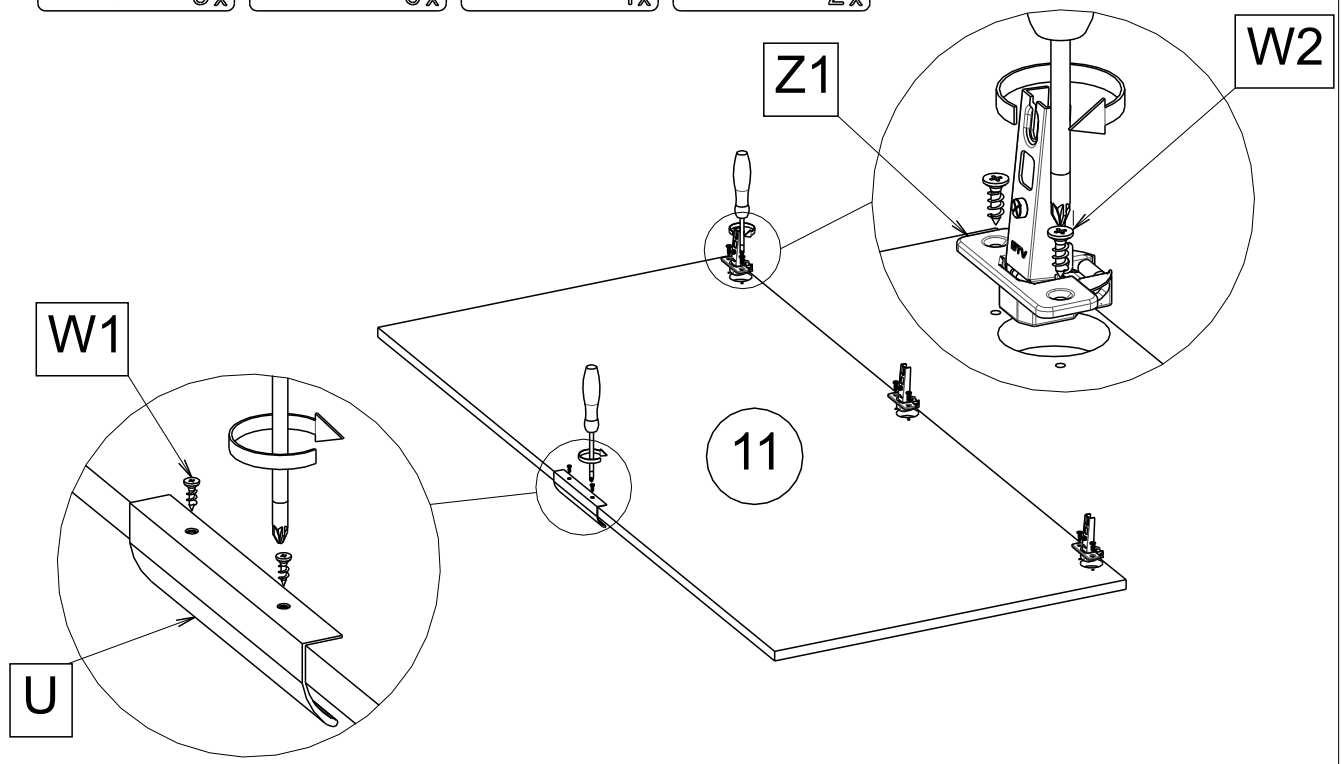
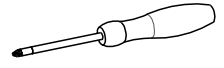
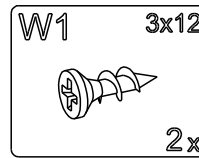
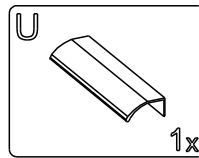
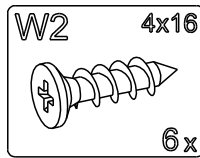
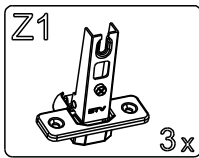
23



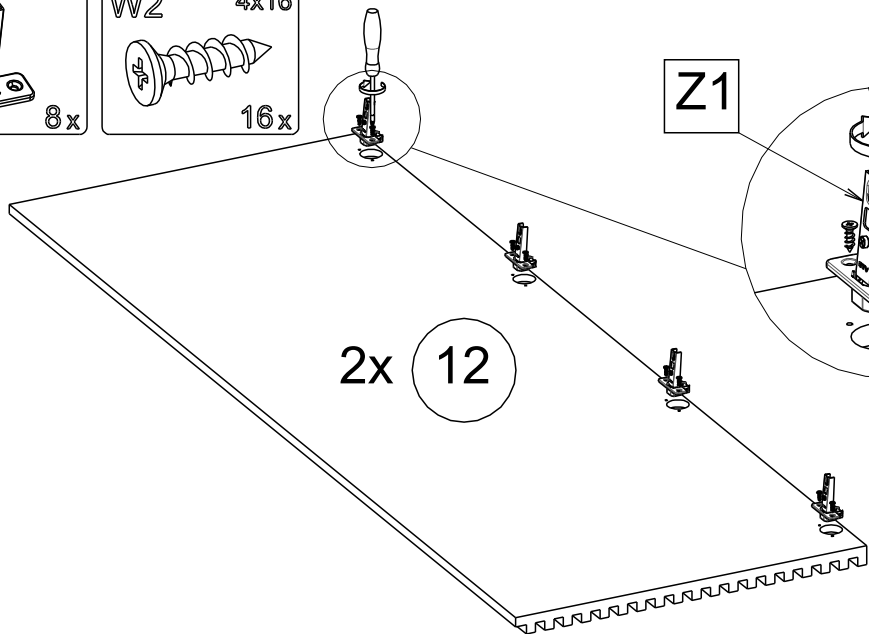
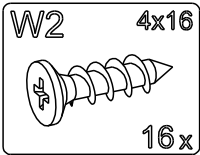
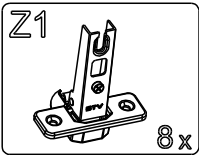
24



25

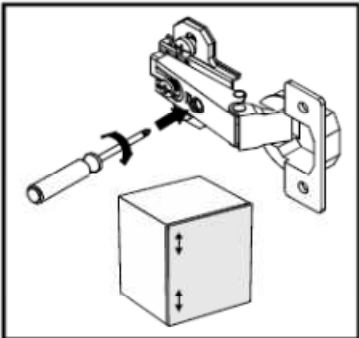
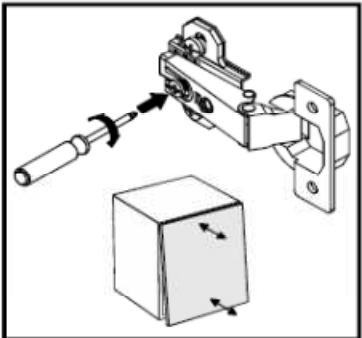
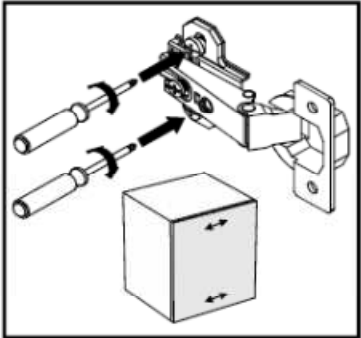
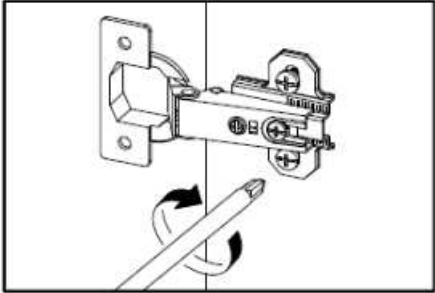
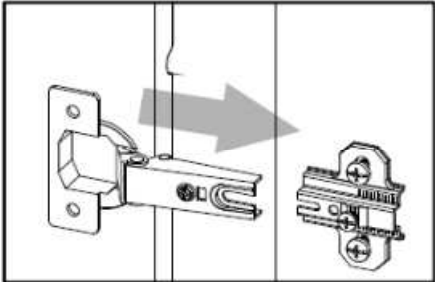
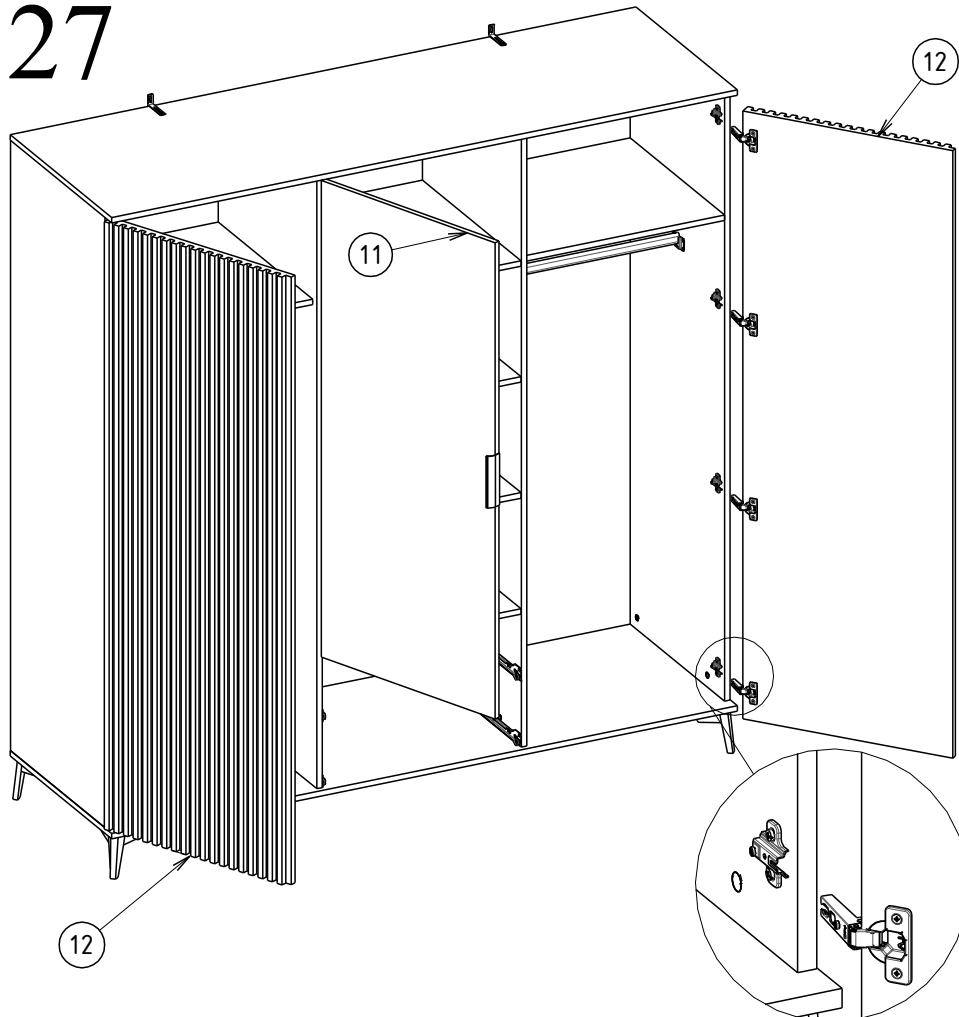


26

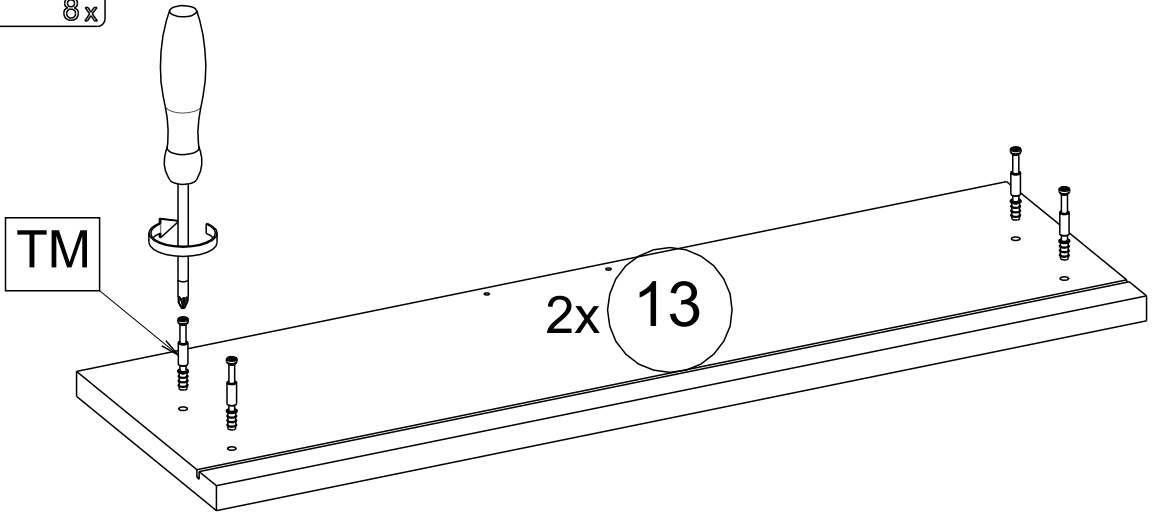
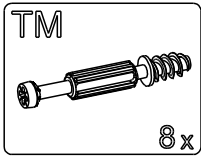


2x 12

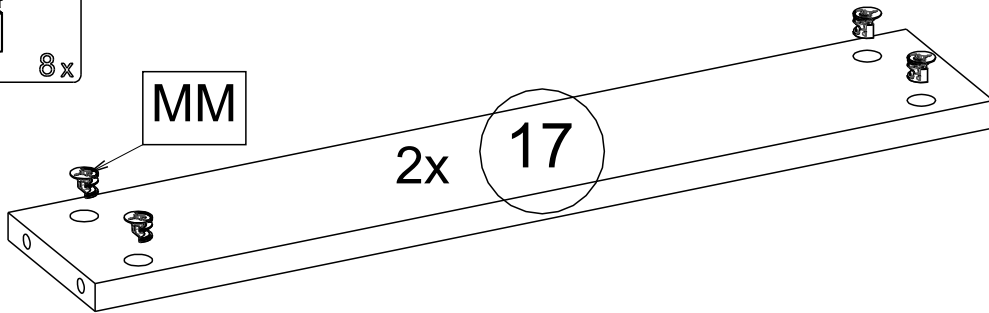
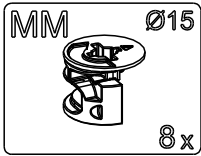
27



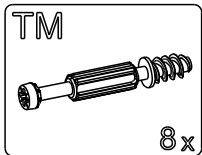
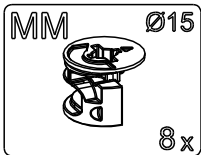
28



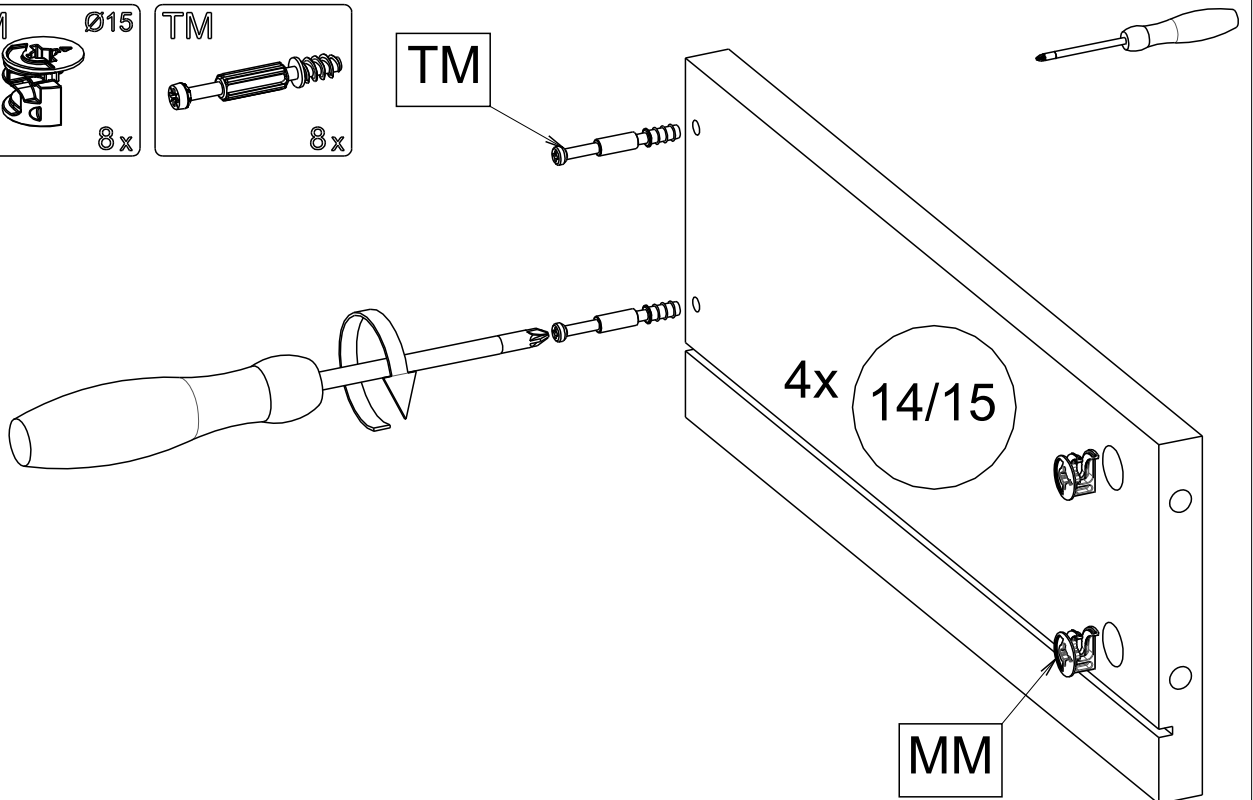
29



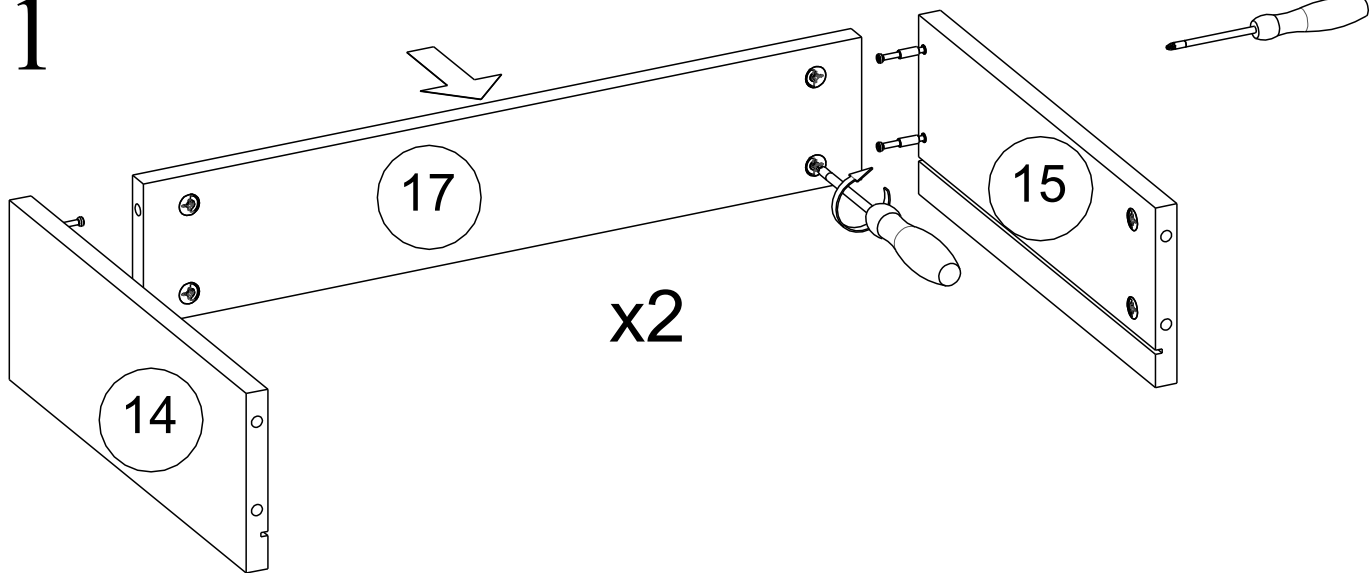
30



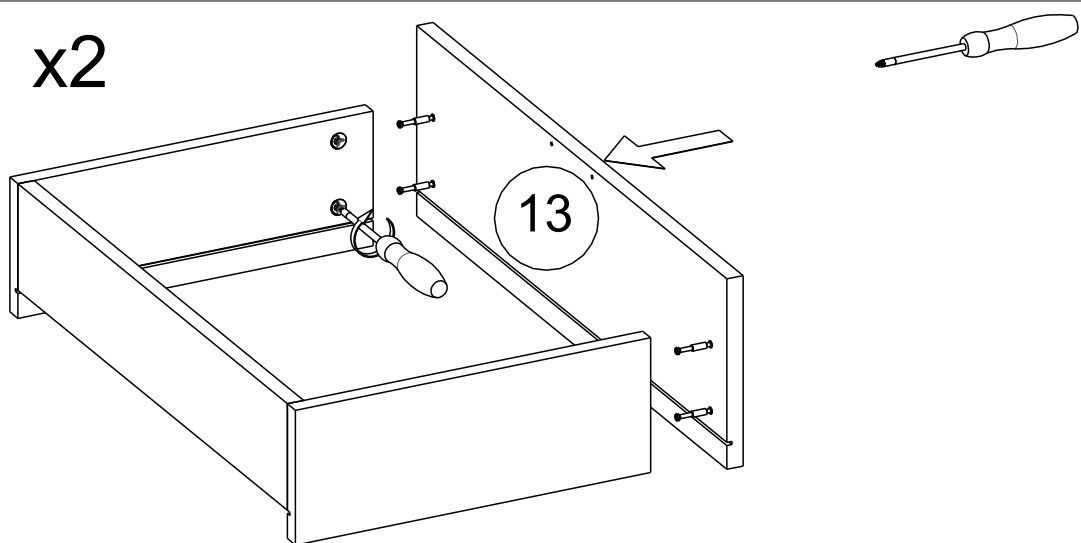
TM



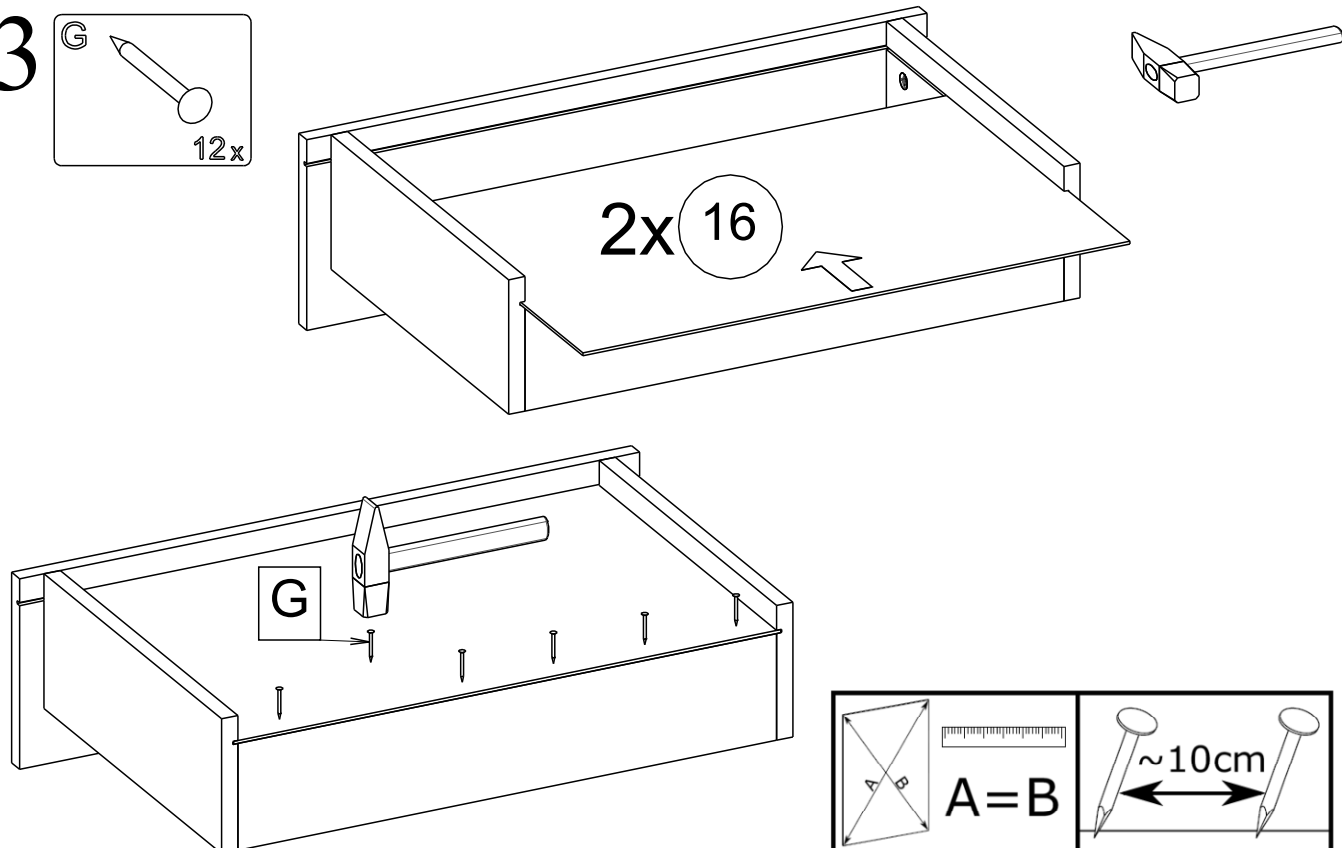
31



32



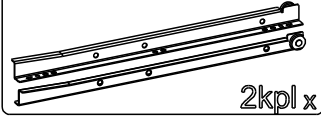
33



34

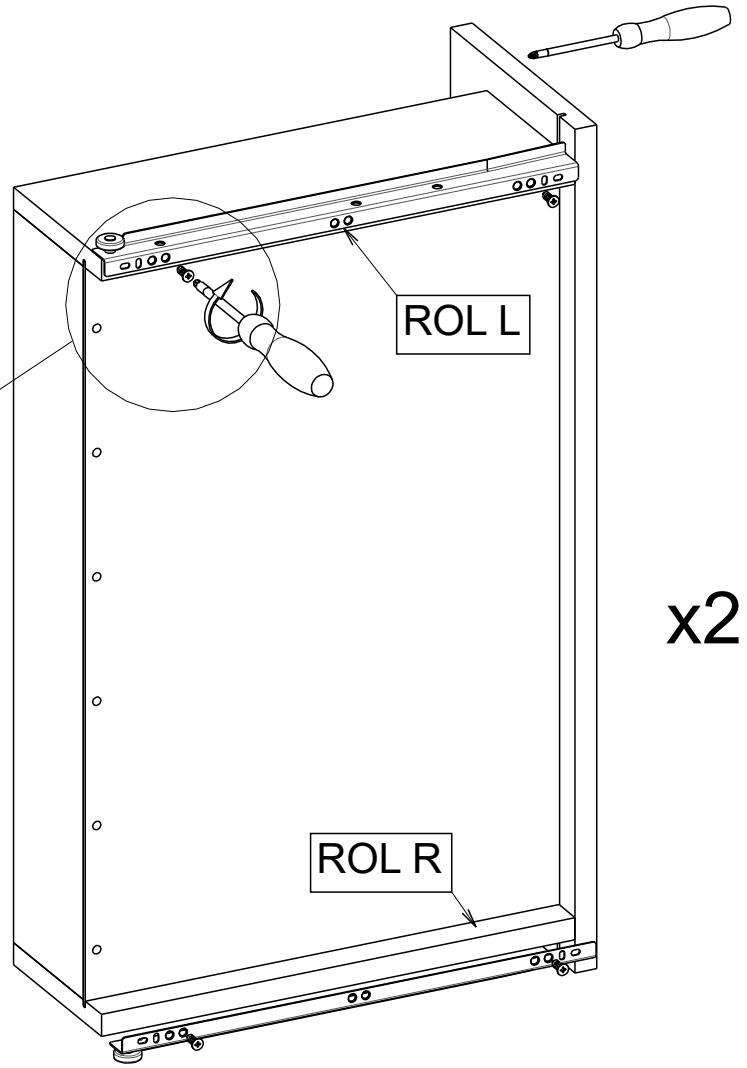
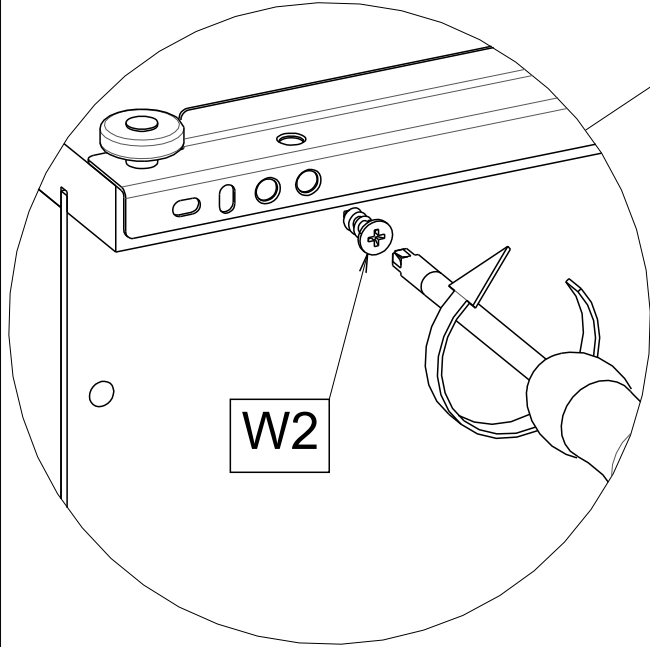
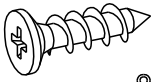
ROL 2/2

L+R



W2

4x16



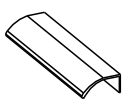
35

ZM

kol

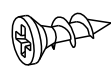


U

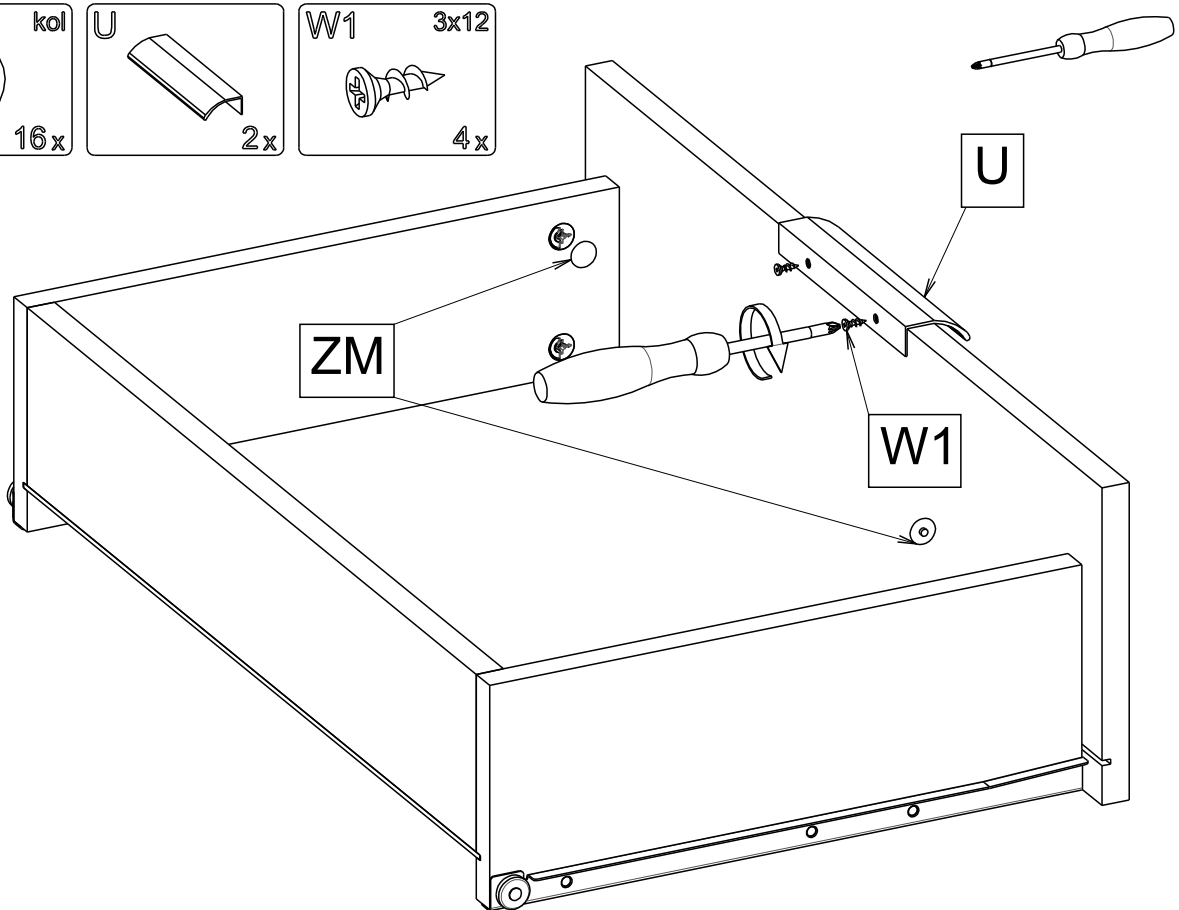


W1

3x12



2x



36

