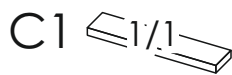
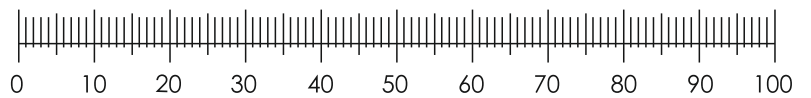
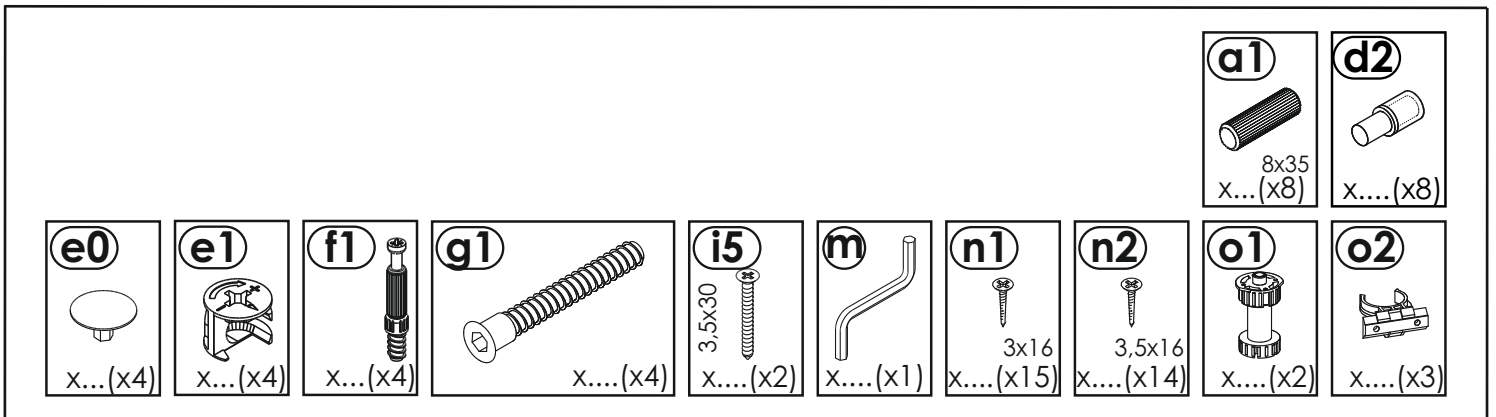
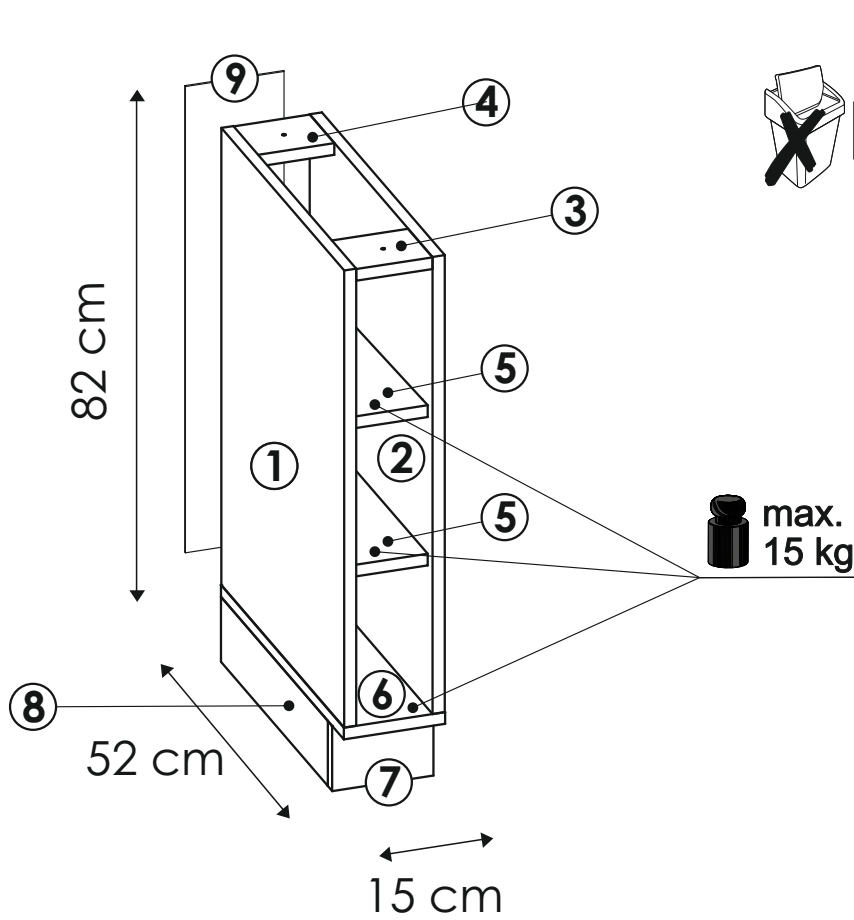
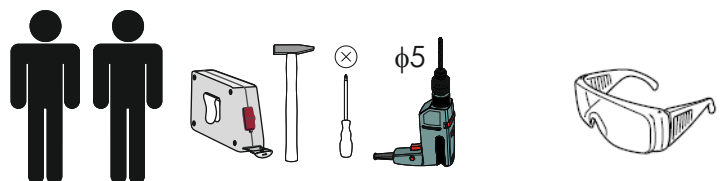


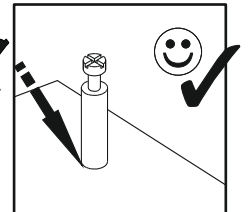
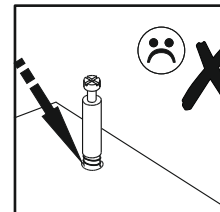
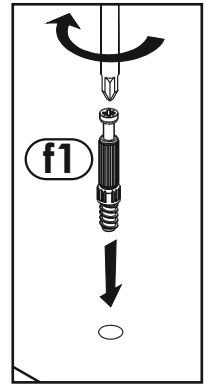
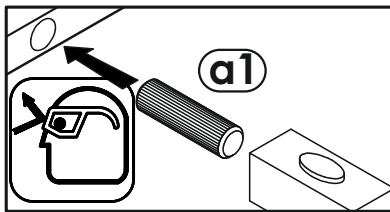
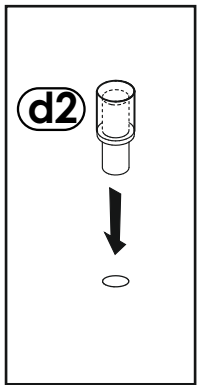
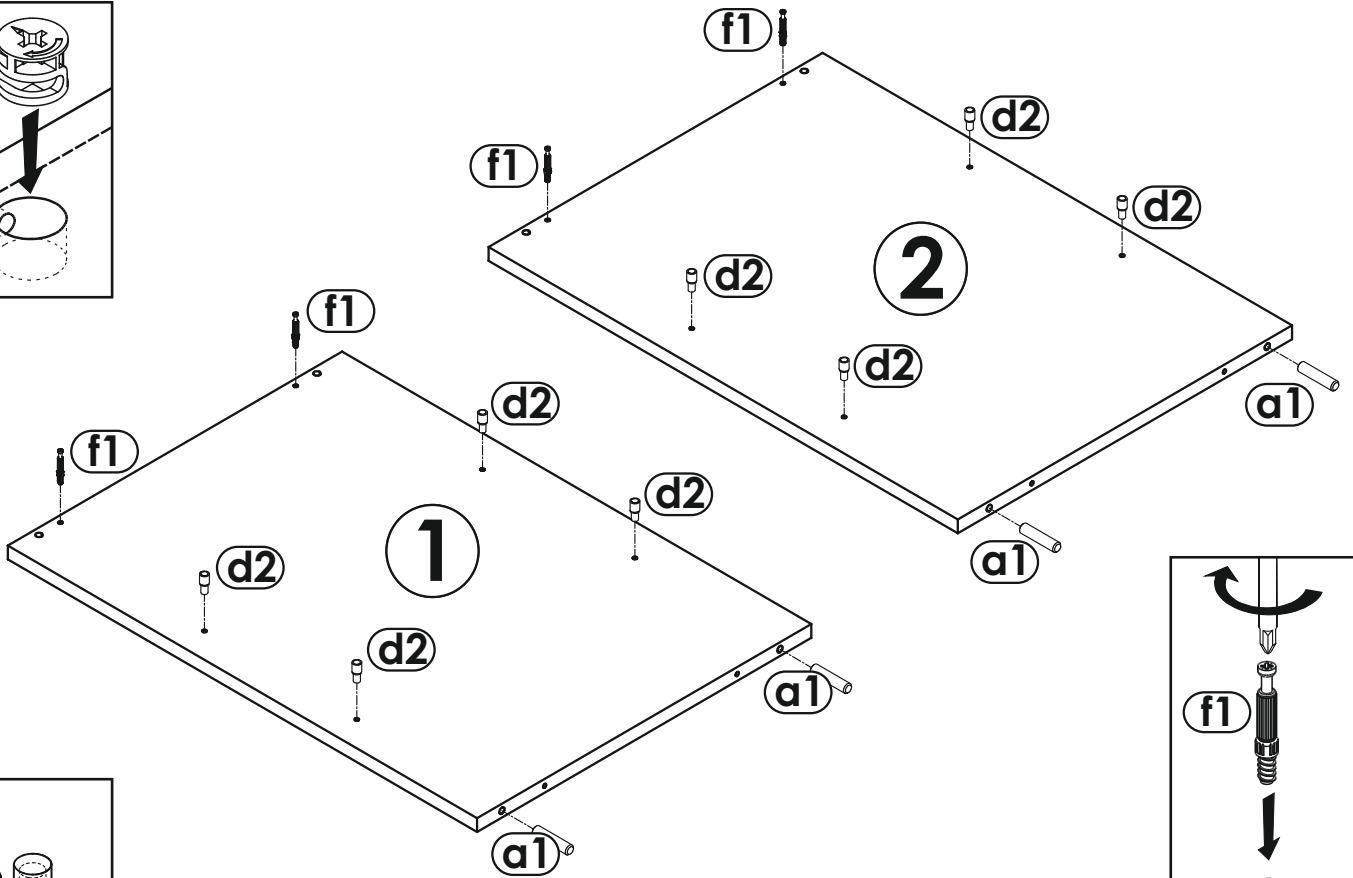
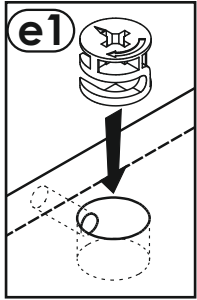
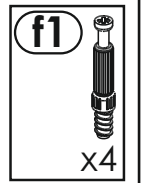
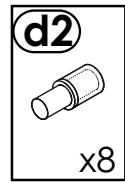
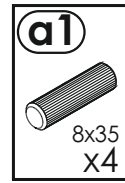
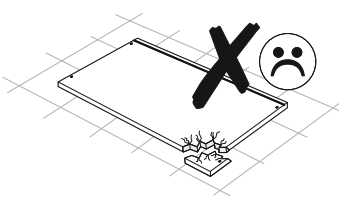
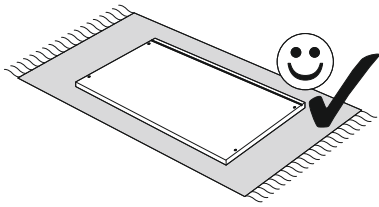
# D10 15



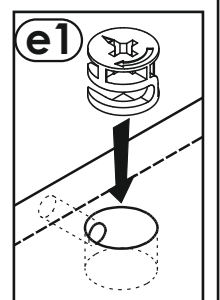
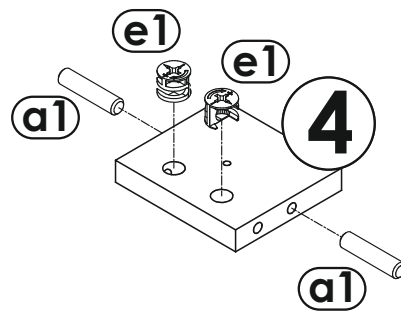
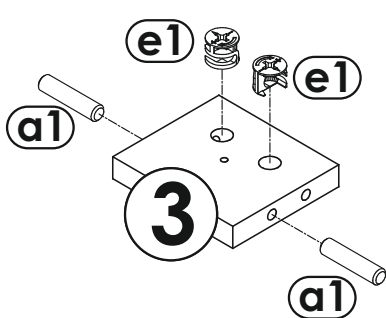
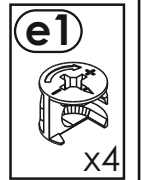
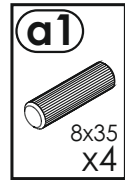
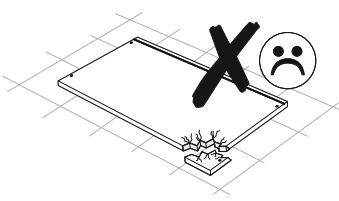
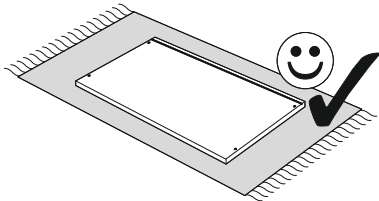
- |       |       |
|-------|-------|
| ① -C1 | ⑥ -C1 |
| ② -C1 | ⑦ -C1 |
| ③ -C1 | ⑧ -C1 |
| ④ -C1 | ⑨ -C1 |
| ⑤ -C1 |       |

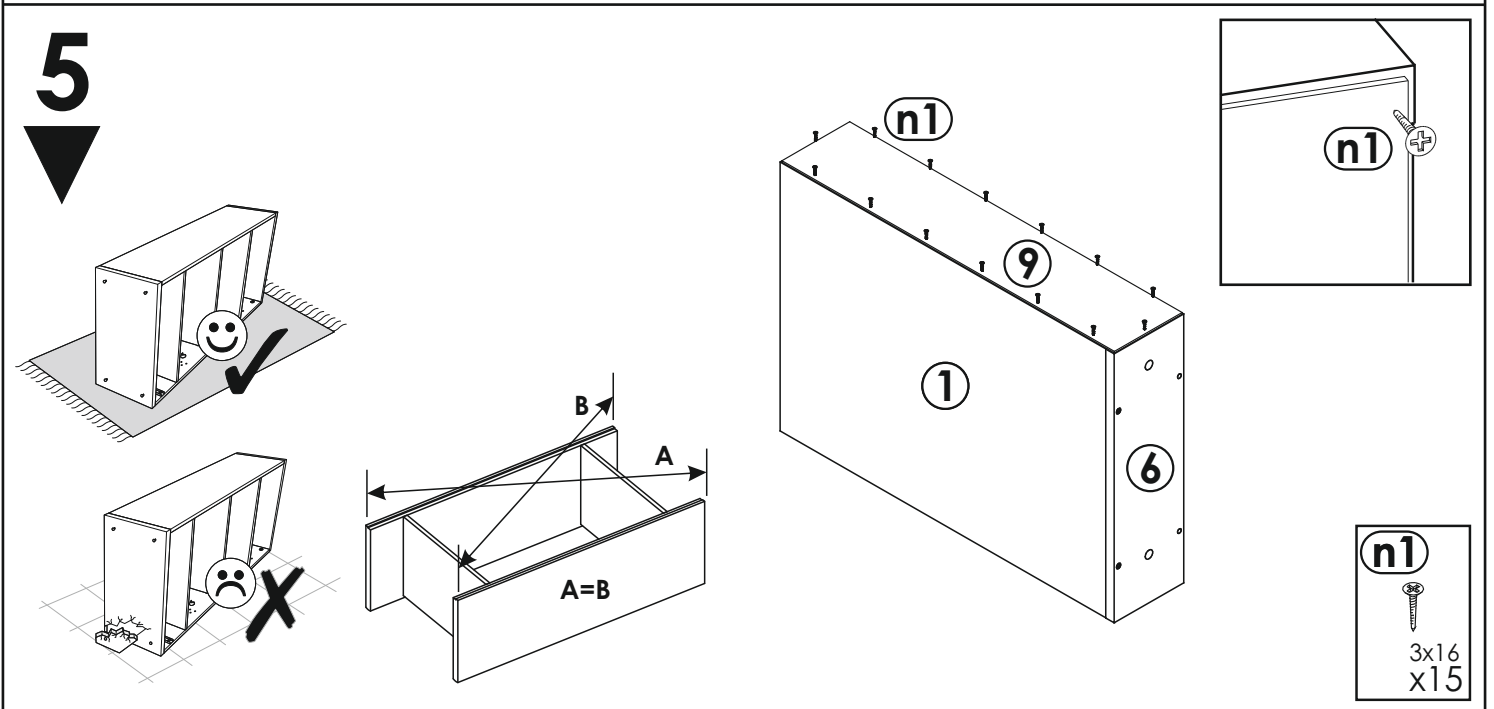
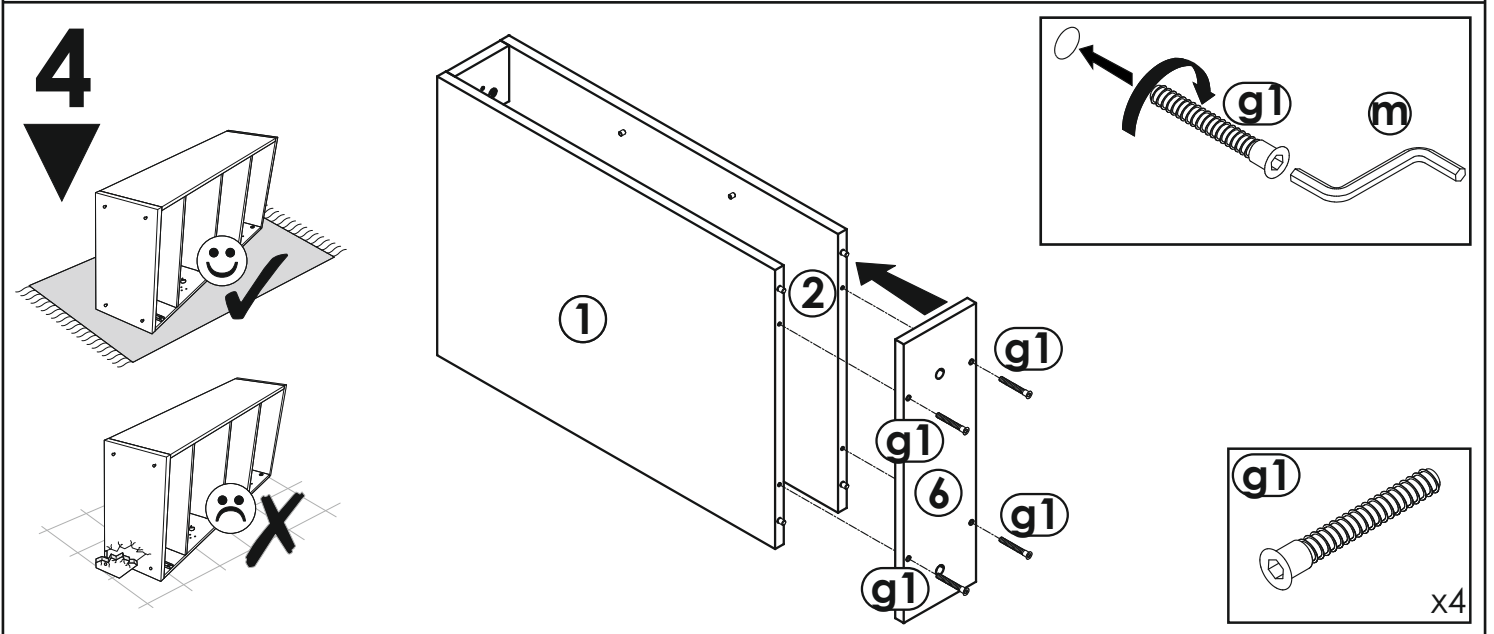
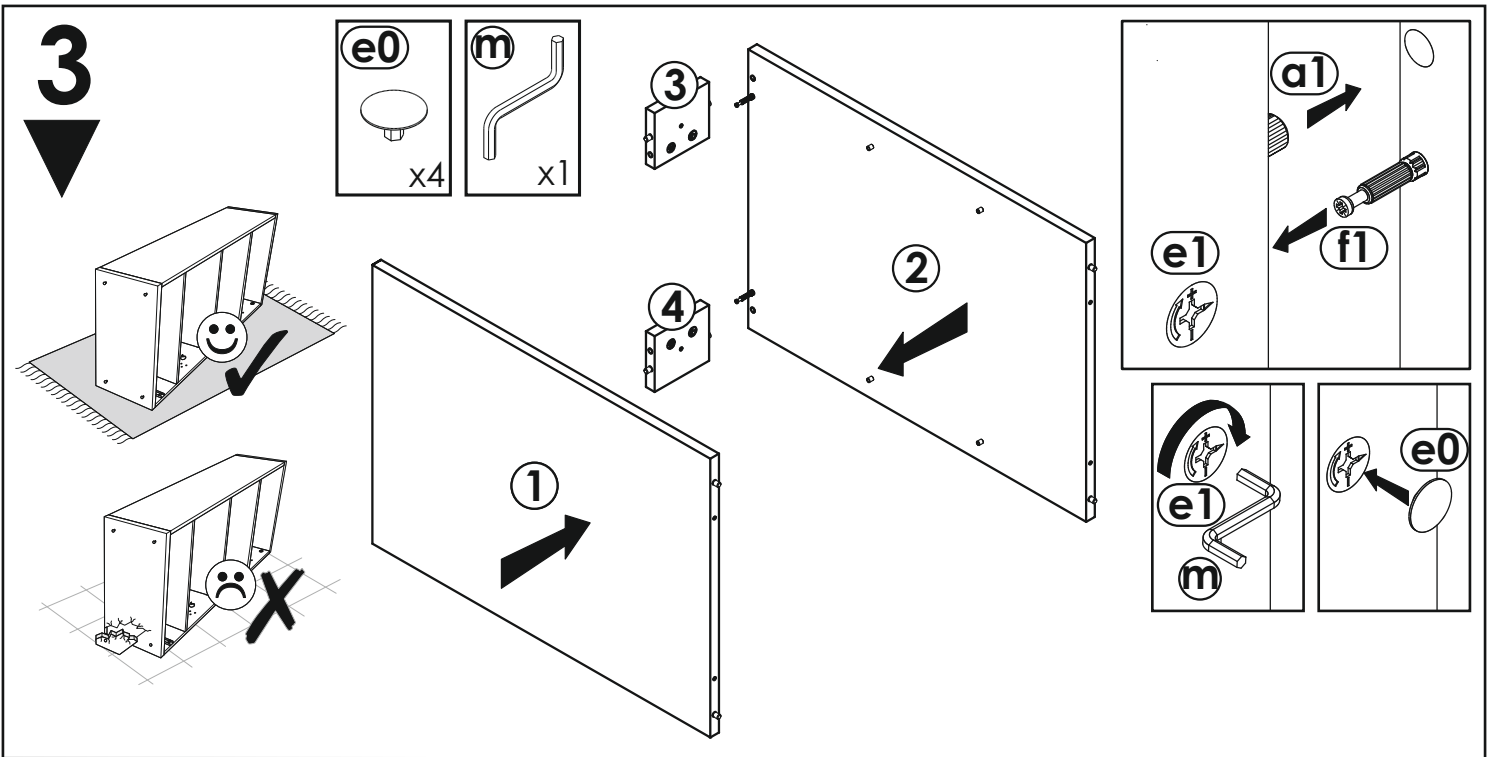


1

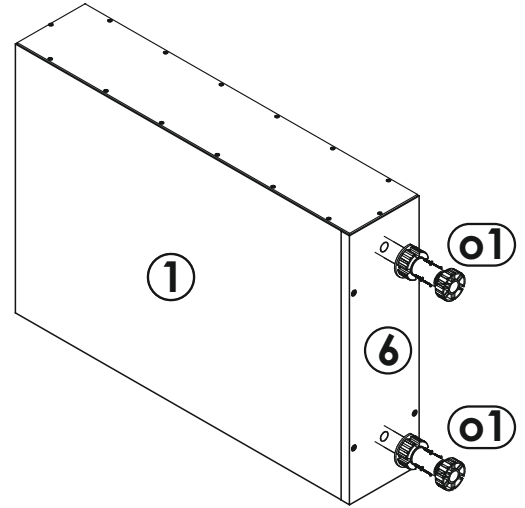
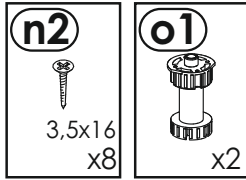
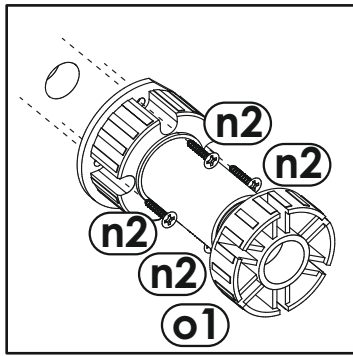
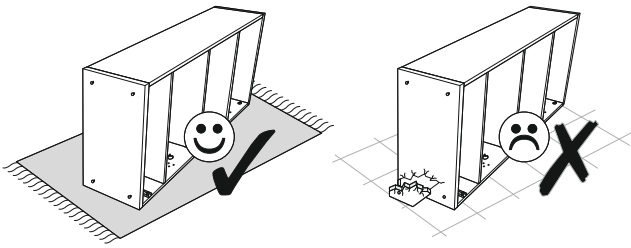


2

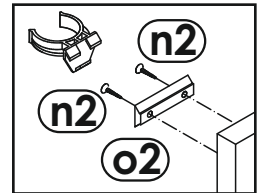
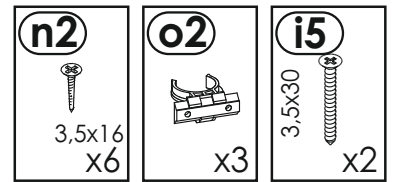
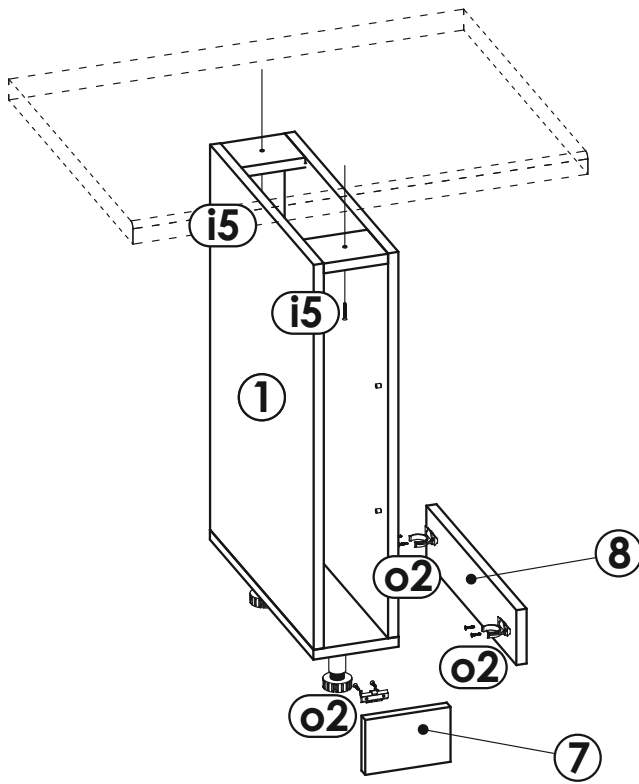




6



7



8

