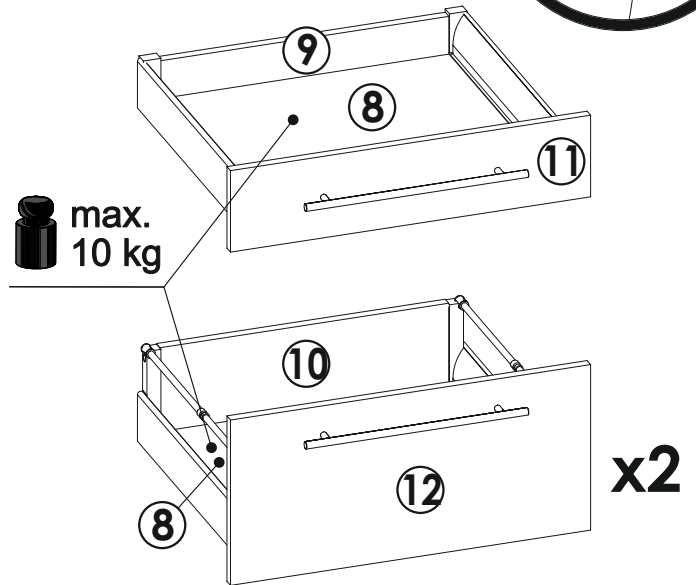
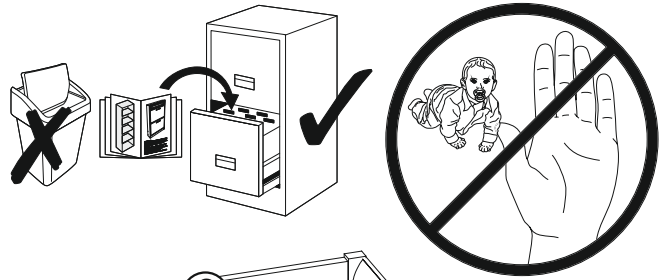
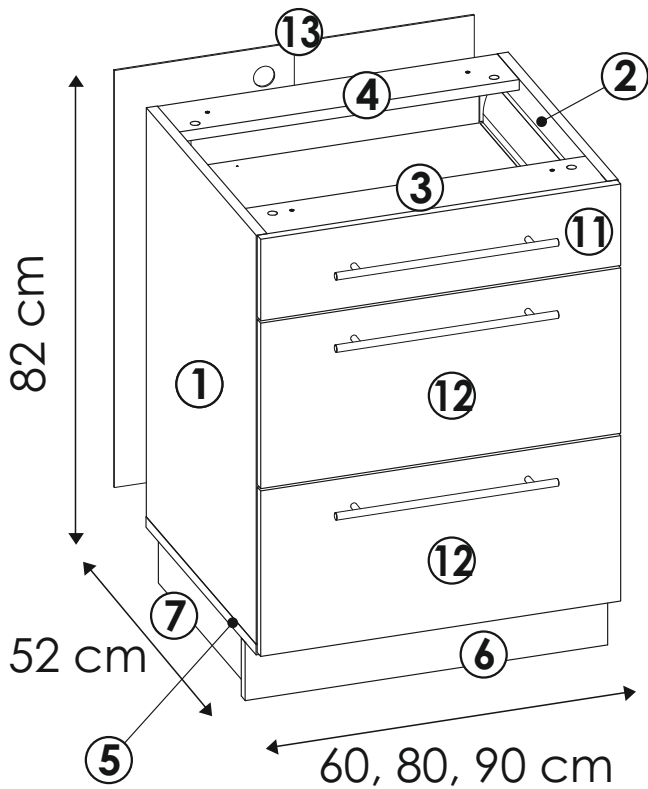
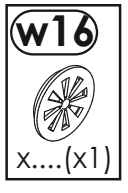
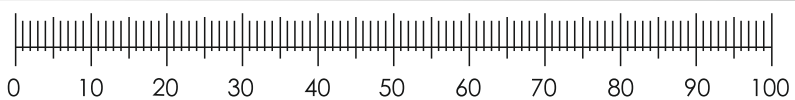


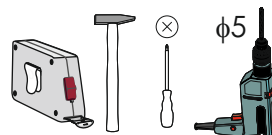
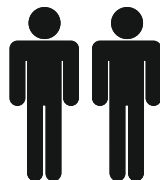
# D3E 60, 80, 90



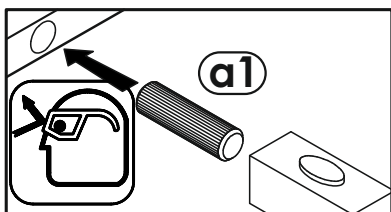
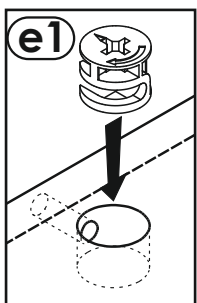
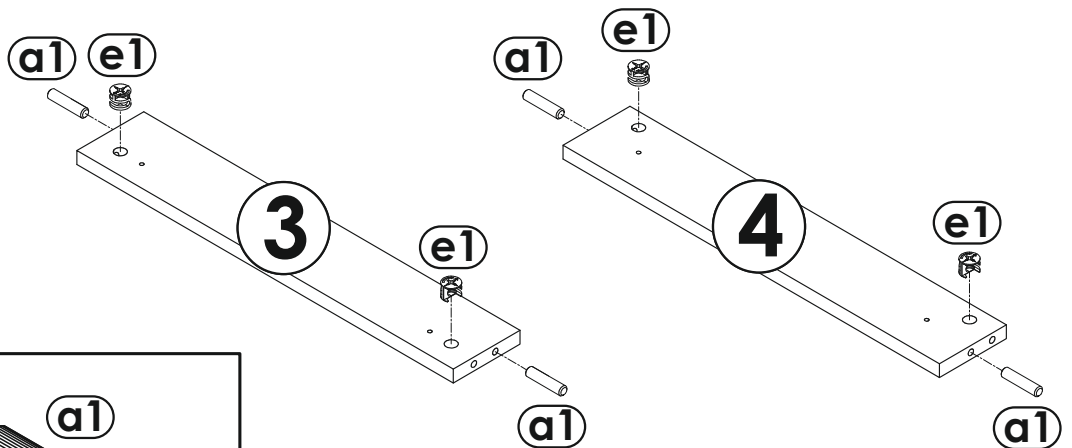
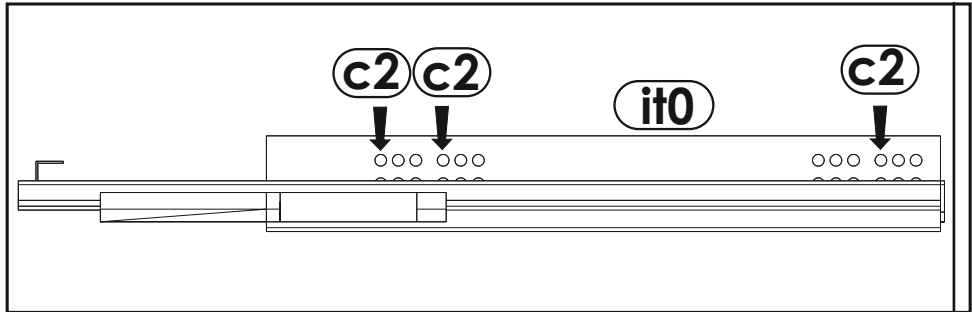
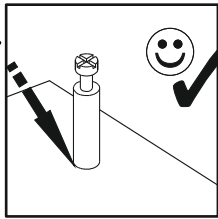
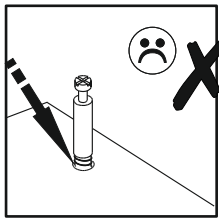
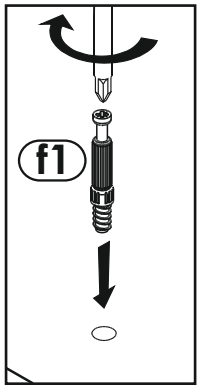
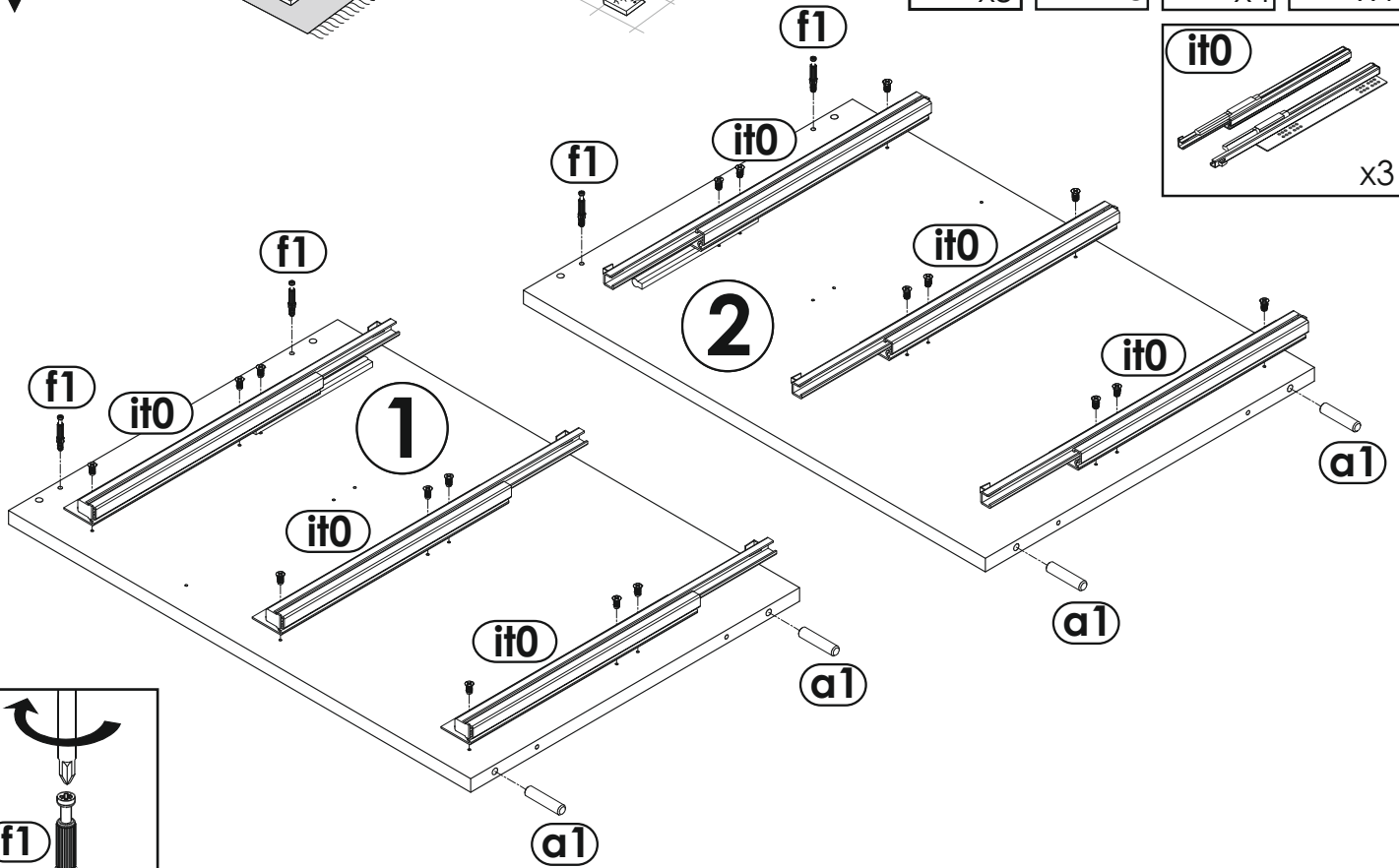
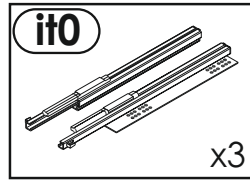
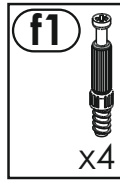
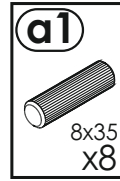
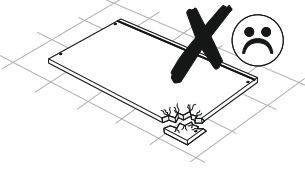
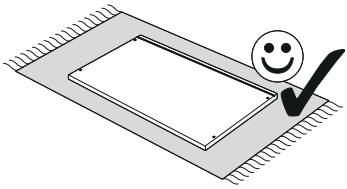
<b>a1</b> 8x35 x... (x8)	<b>c1</b> Euro 4x13 x... (x12)	<b>c2</b> Euro 5x13 x... (x24)	<b>d5</b> x... (x6)	<b>e0</b> x... (x4)	<b>e1</b> x... (x4)	<b>f1</b> x... (x4)	<b>g1</b> x... (x4)	<b>h1</b> x... (x3)
<b>i5</b> 3,5x30 x... (x16)	<b>i6</b> 3,5x40 x... (x6)	<b>it0</b> x... (x3)	<b>it1</b> x... (x3)	<b>it2</b> x... (x6)	<b>it3</b> left x... (x1)	<b>it4</b> right x... (x1)	<b>it5</b> left x... (x2)	
<b>it6</b> right x... (x2)	<b>it7</b> x... (x4)	<b>it8</b> x... (x4)	<b>k4</b> 4x25 x... (x6)	<b>m</b> x... (x1)	<b>n1</b> 3x16 x... (x30)	<b>n2</b> 3,5x16 x... (x46)	<b>o1</b> x... (x4)	<b>o2</b> x... (x4)



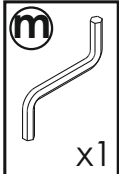
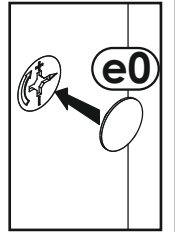
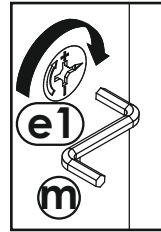
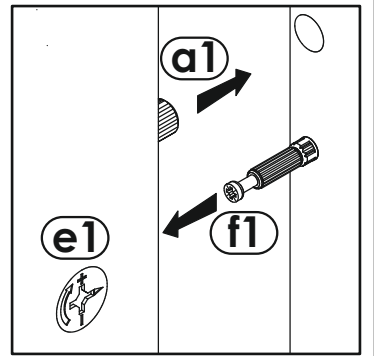
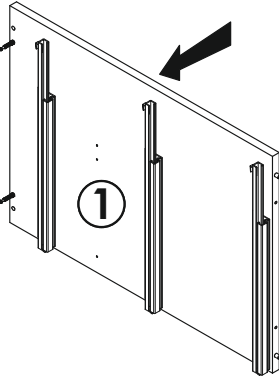
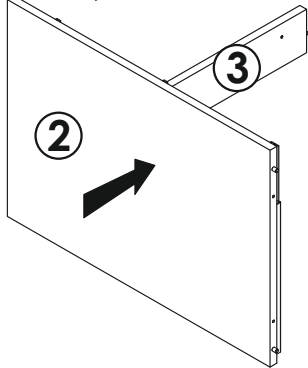
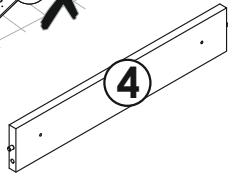
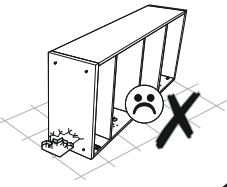
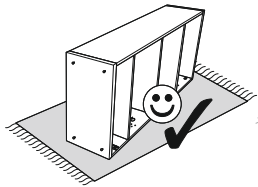
- ① -C1
- ⑥ -C1
- ⑪ -C2
- ② -C1
- ⑦ -C1
- ⑫ -C2
- ③ -C1
- ⑧ -C1
- ⑬ -C1
- ④ -C1
- ⑨ -C1
- ⑩ -C1
- ⑤ -C1



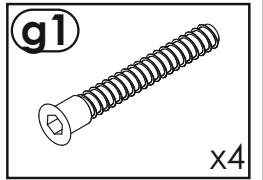
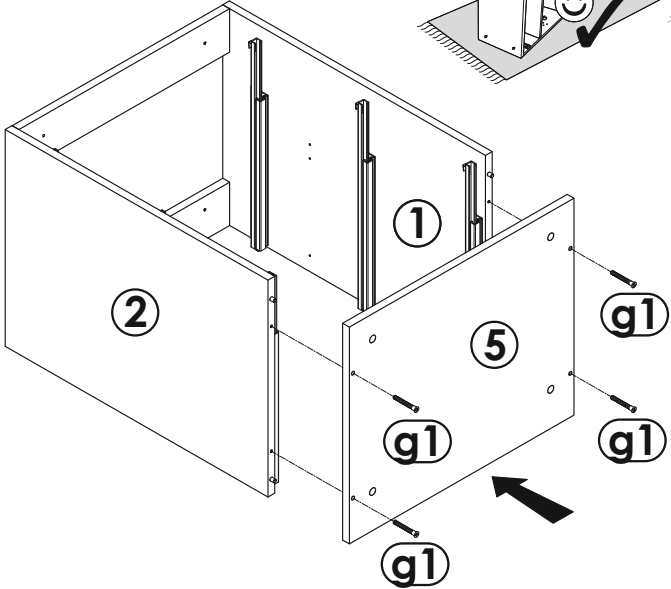
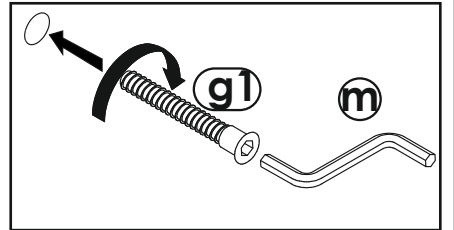
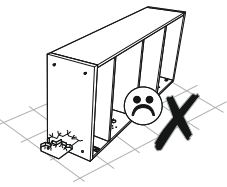
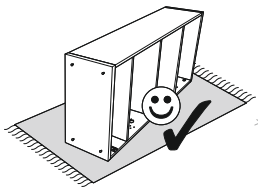
1



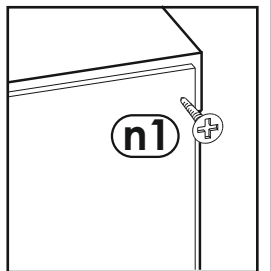
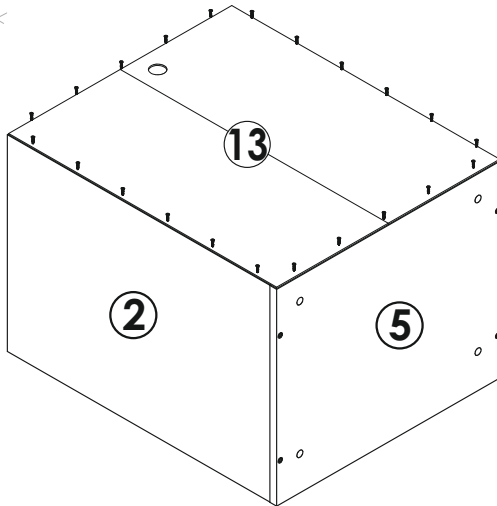
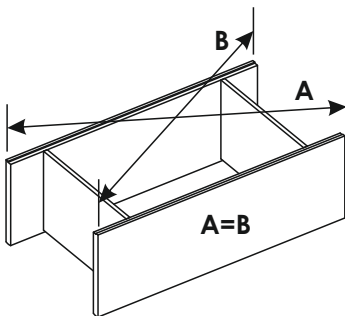
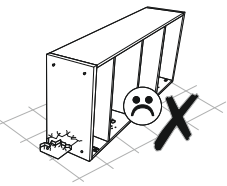
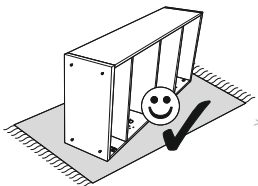
2



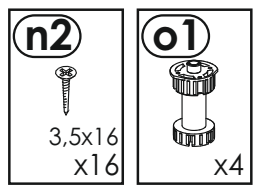
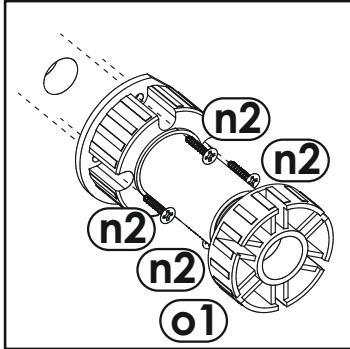
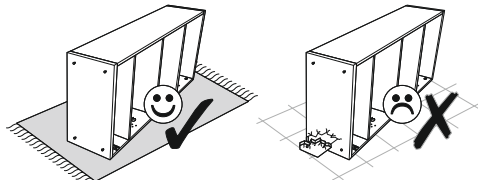
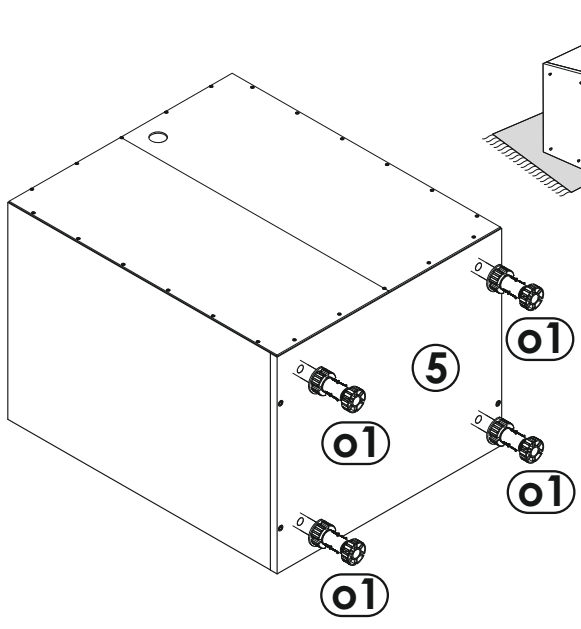
3



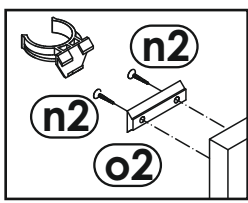
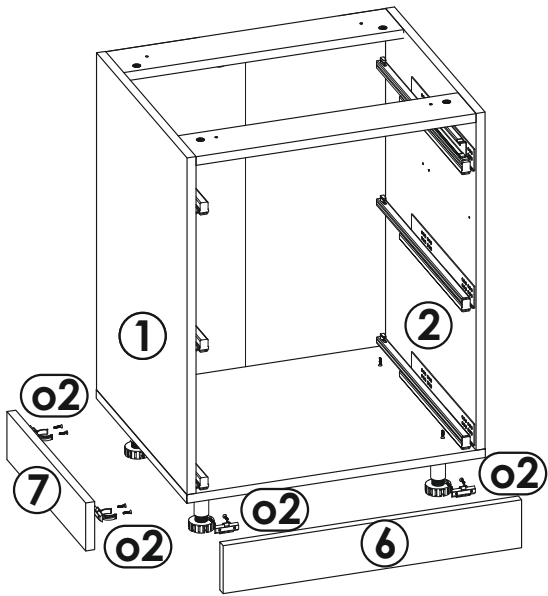
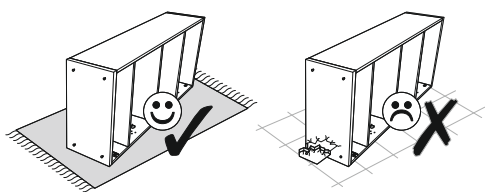
4



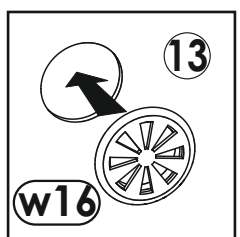
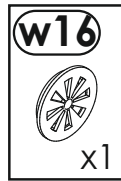
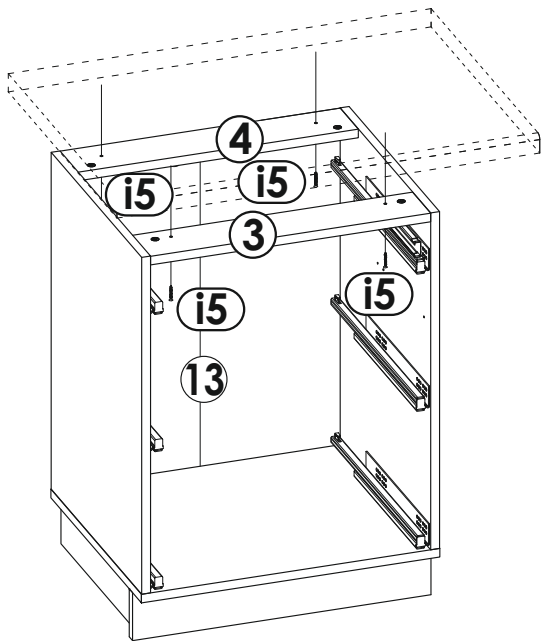
# 5



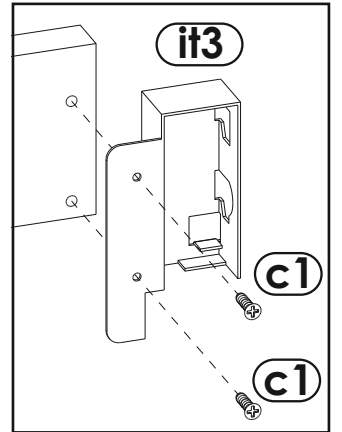
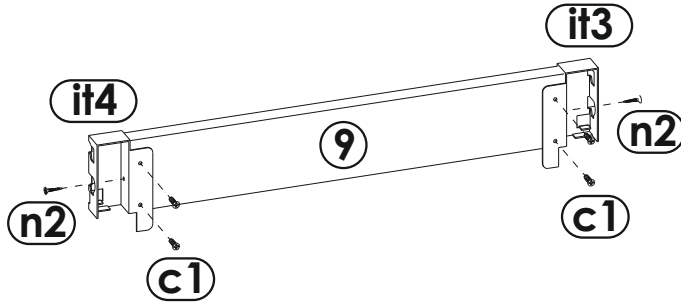
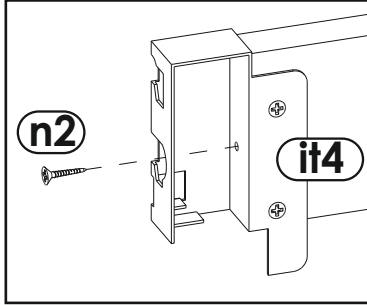
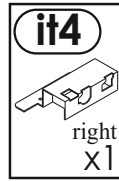
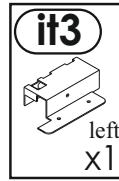
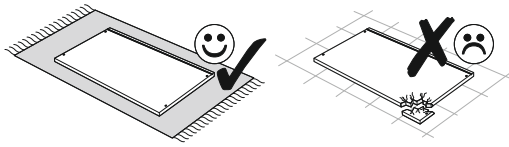
# 6



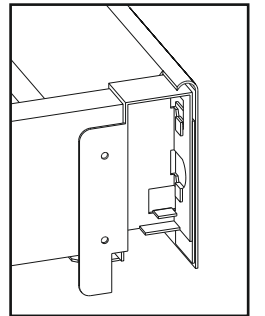
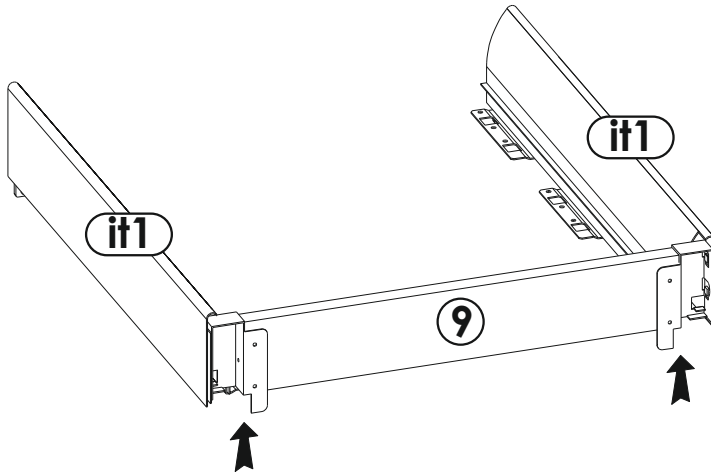
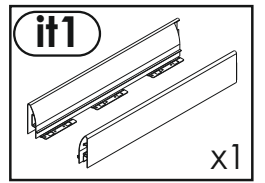
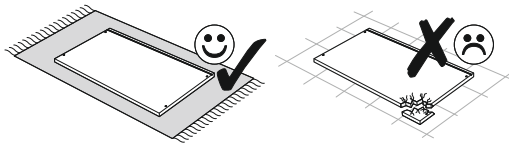
# 7



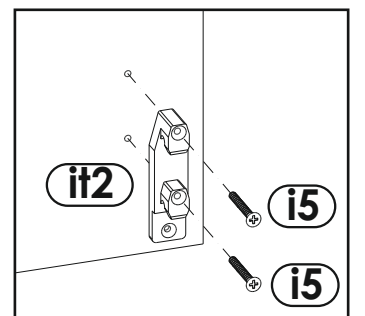
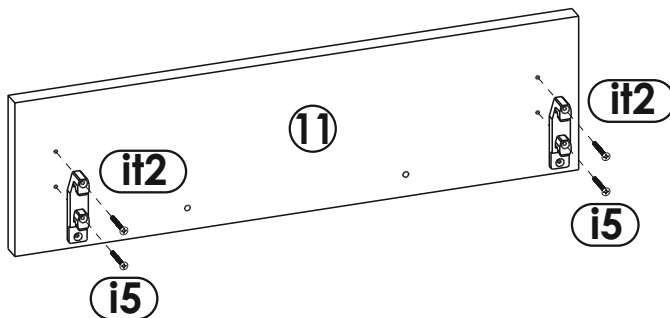
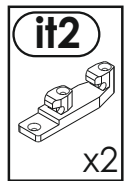
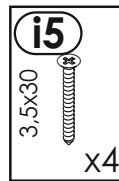
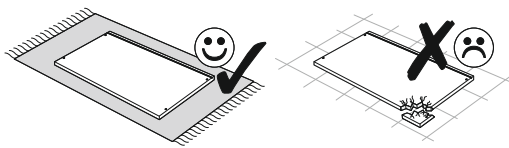
# 8



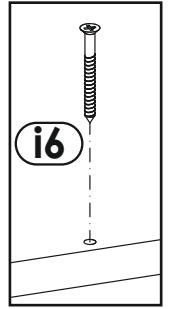
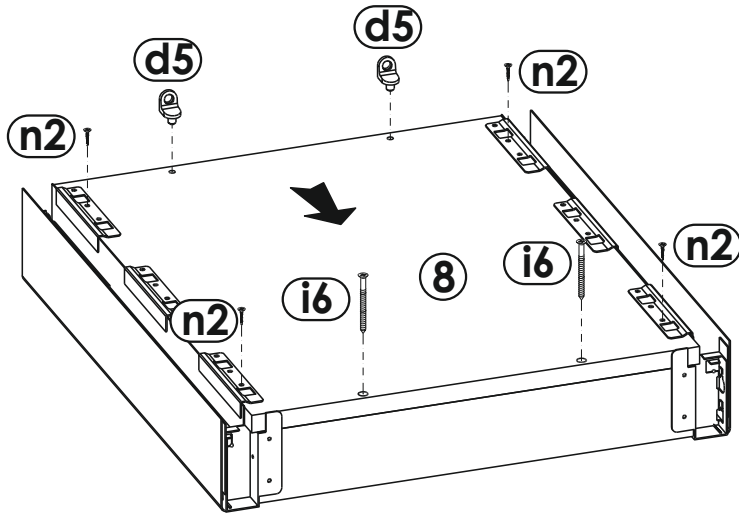
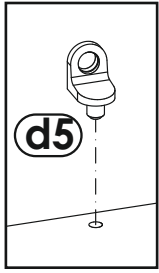
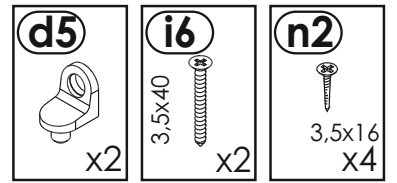
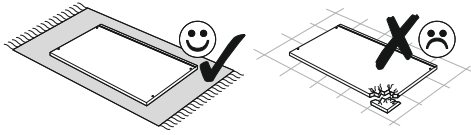
# 9



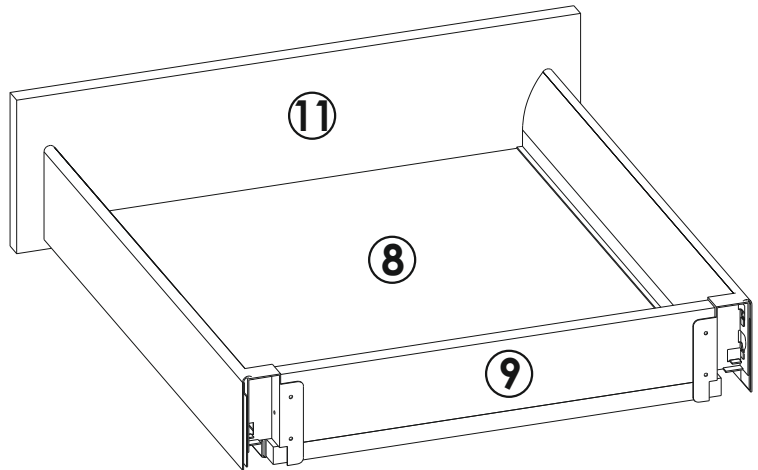
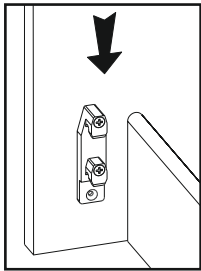
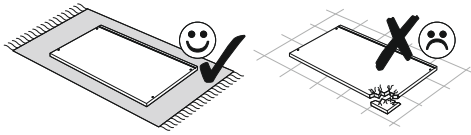
# 10



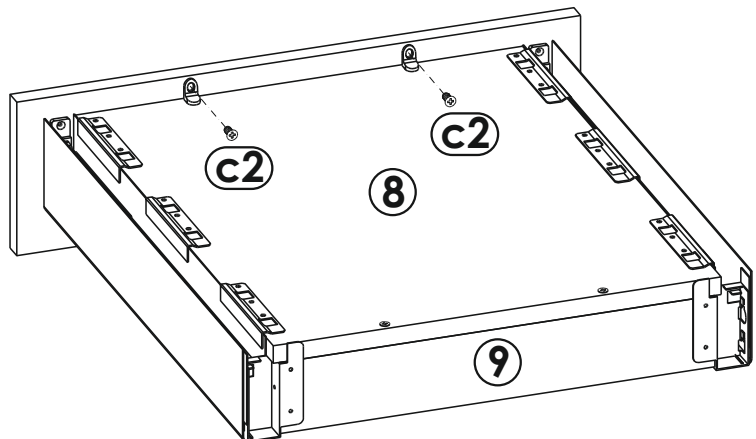
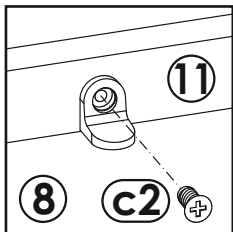
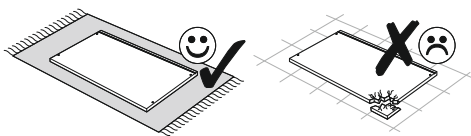
# 11



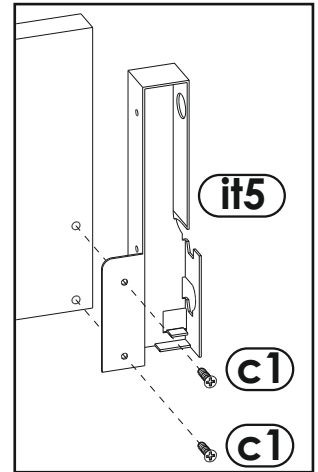
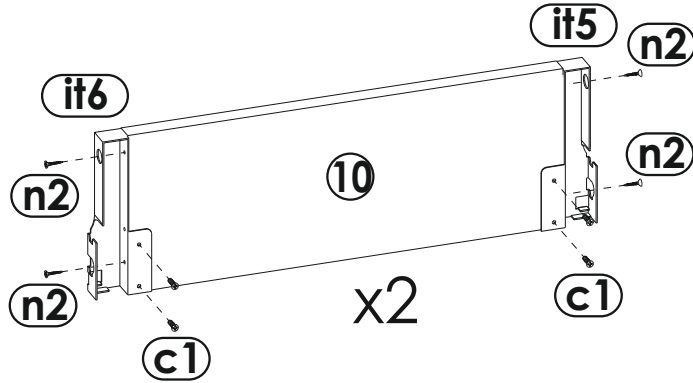
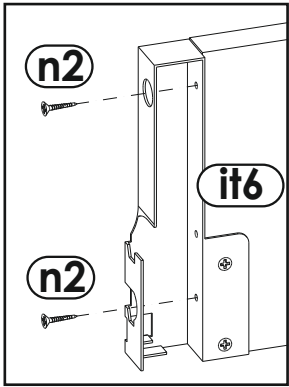
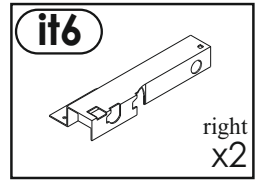
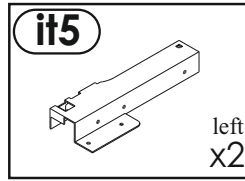
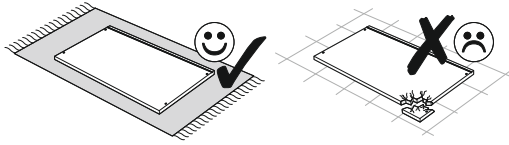
# 12



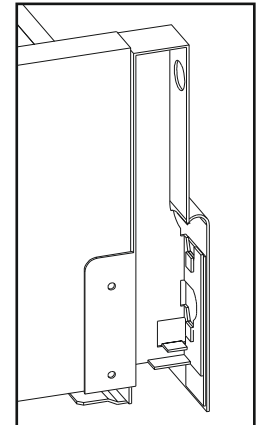
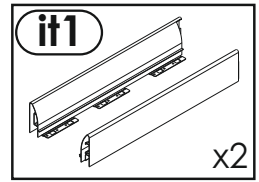
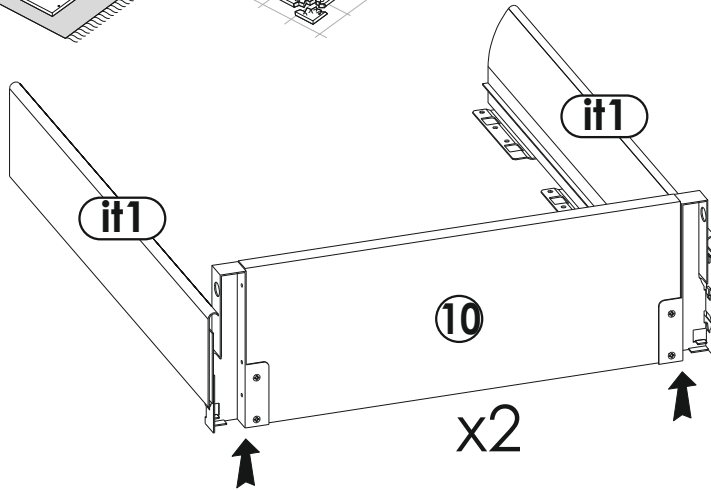
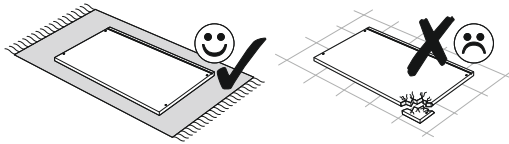
# 13



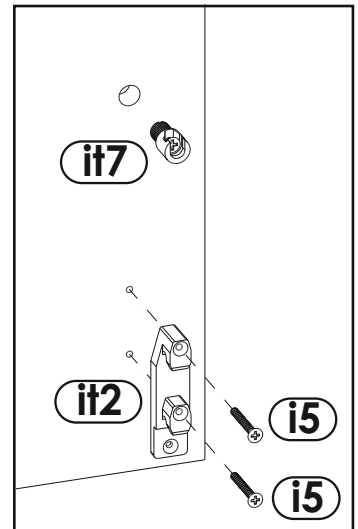
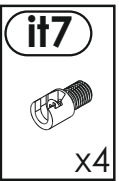
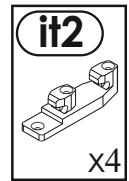
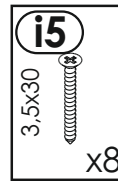
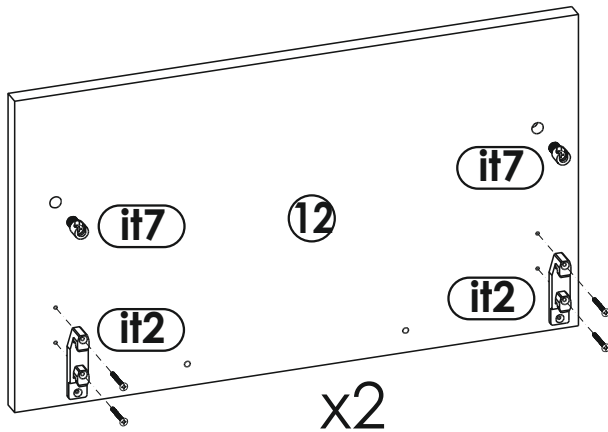
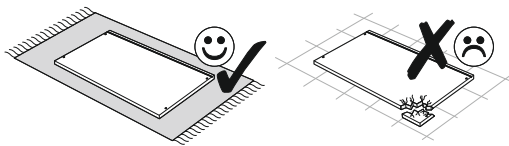
14  
▼



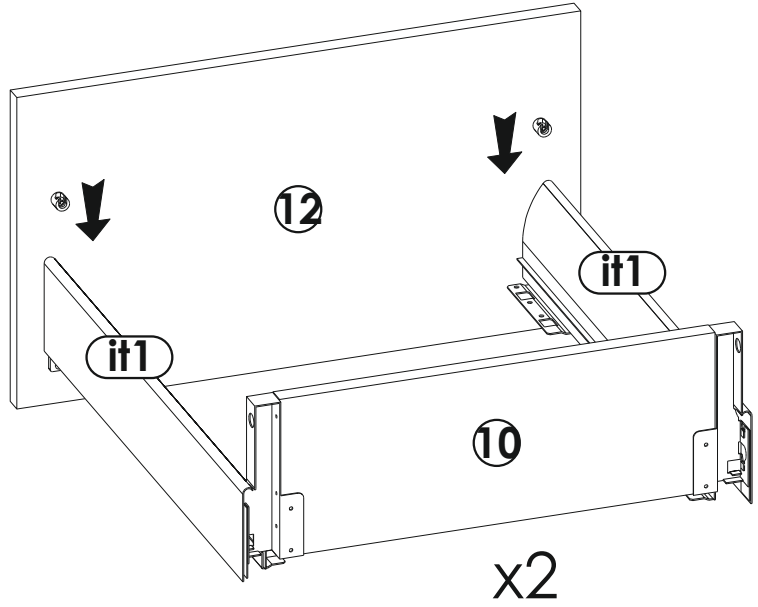
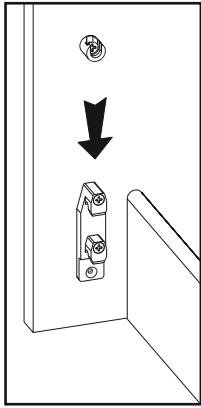
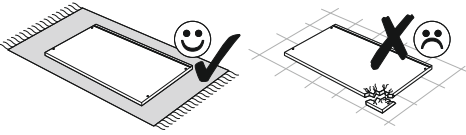
15  
▼



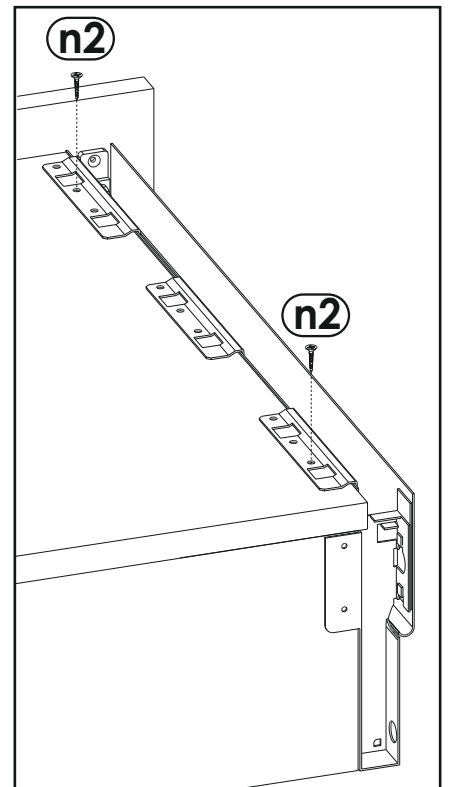
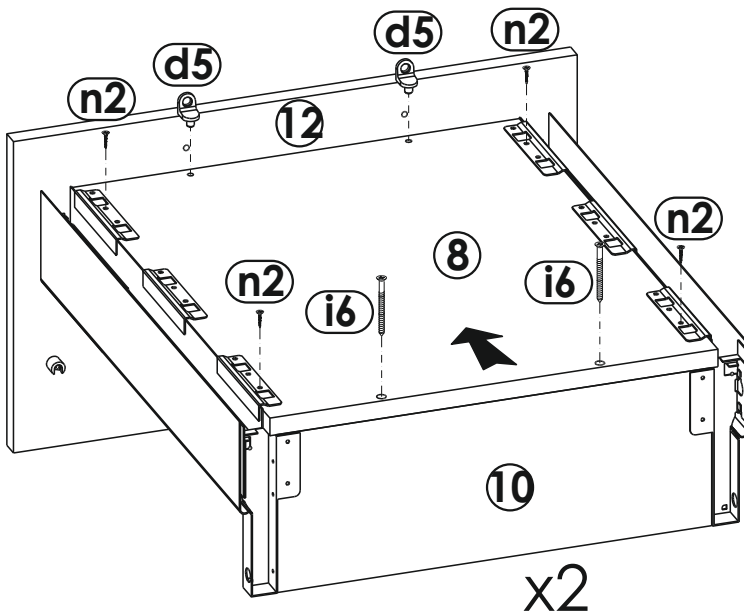
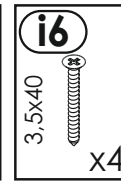
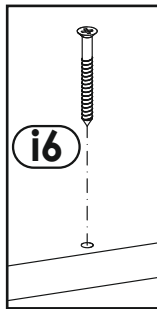
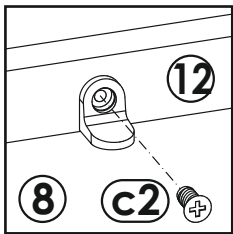
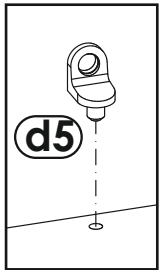
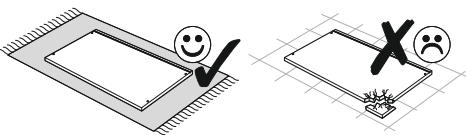
16  
▼



17

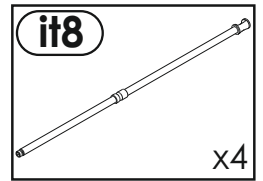
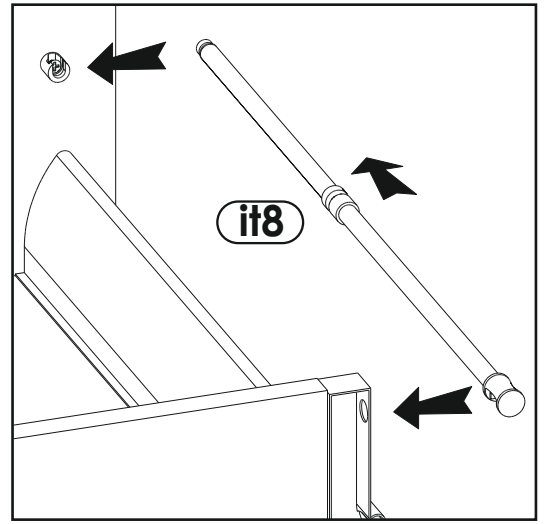
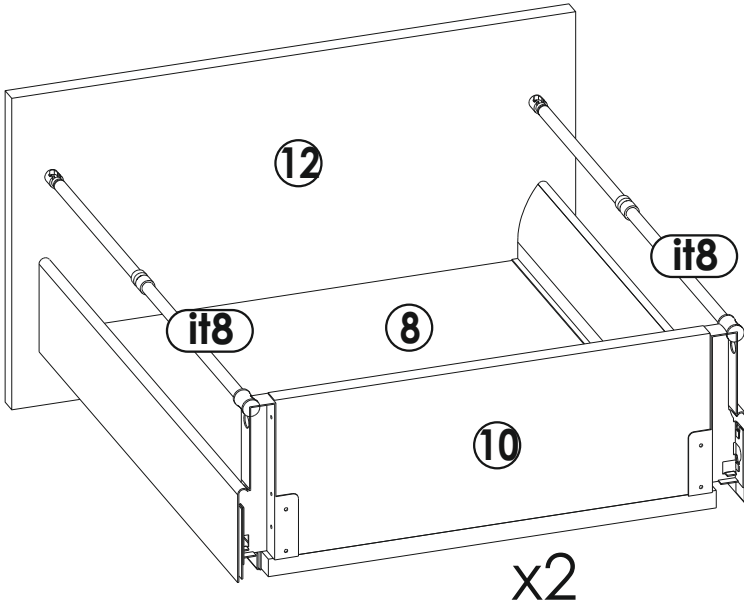
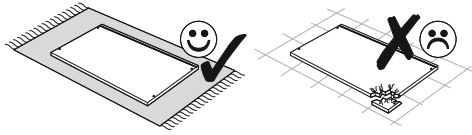


18





19  
▼



20  
▼

