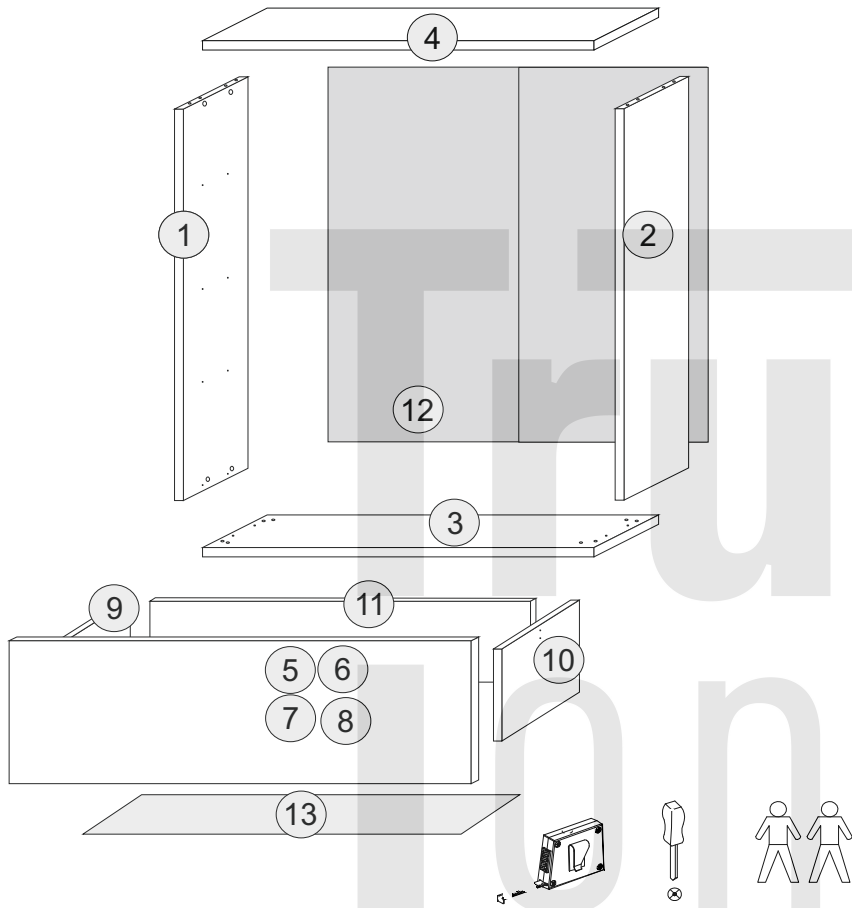
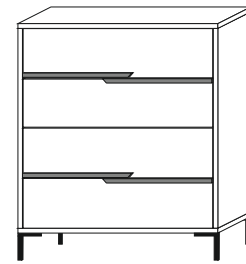


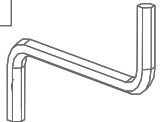
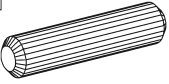
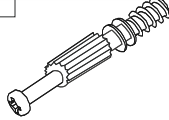
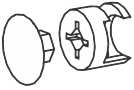
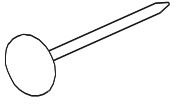
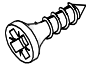
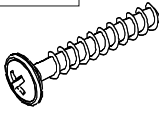

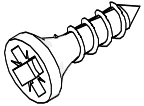
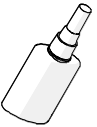

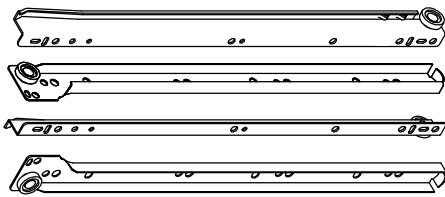

SPRING - komoda

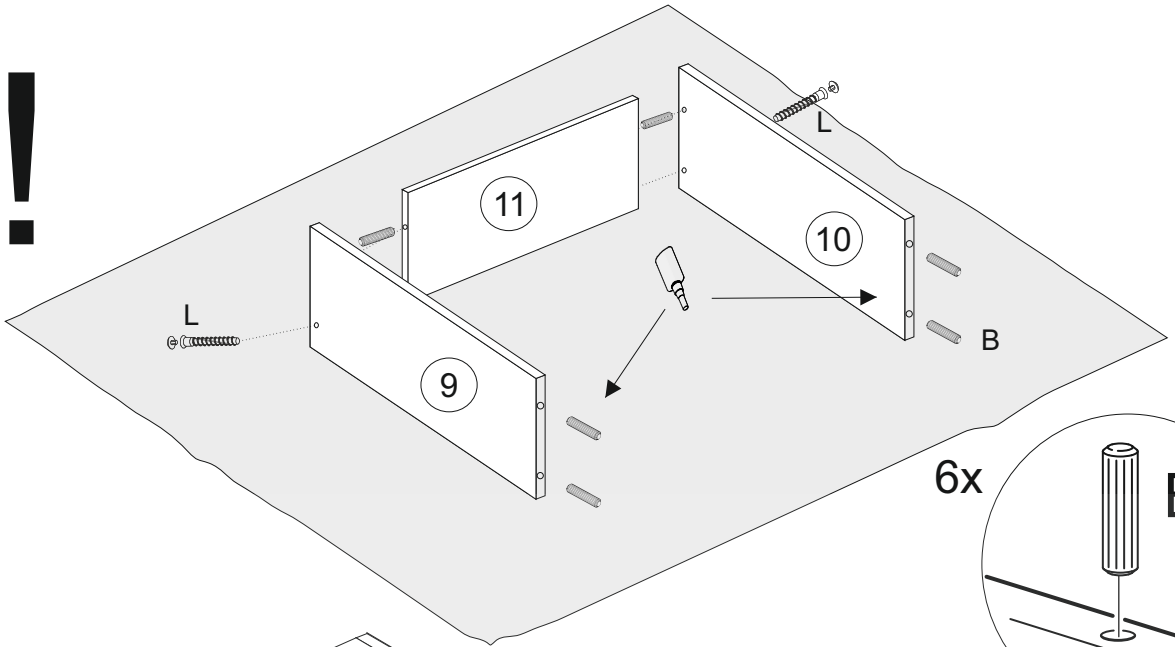
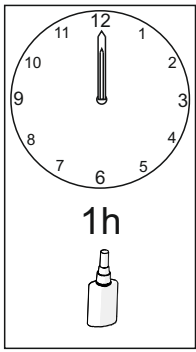
- PL** Instrukcja montażu
 - D** Aufbauanleitung
 - GB** Assembly instruction
 - SK** Návod na montáž
- Karta gwarancyjna
 - der Garantieschein
 - Guarantee certificate
 - Záručný list



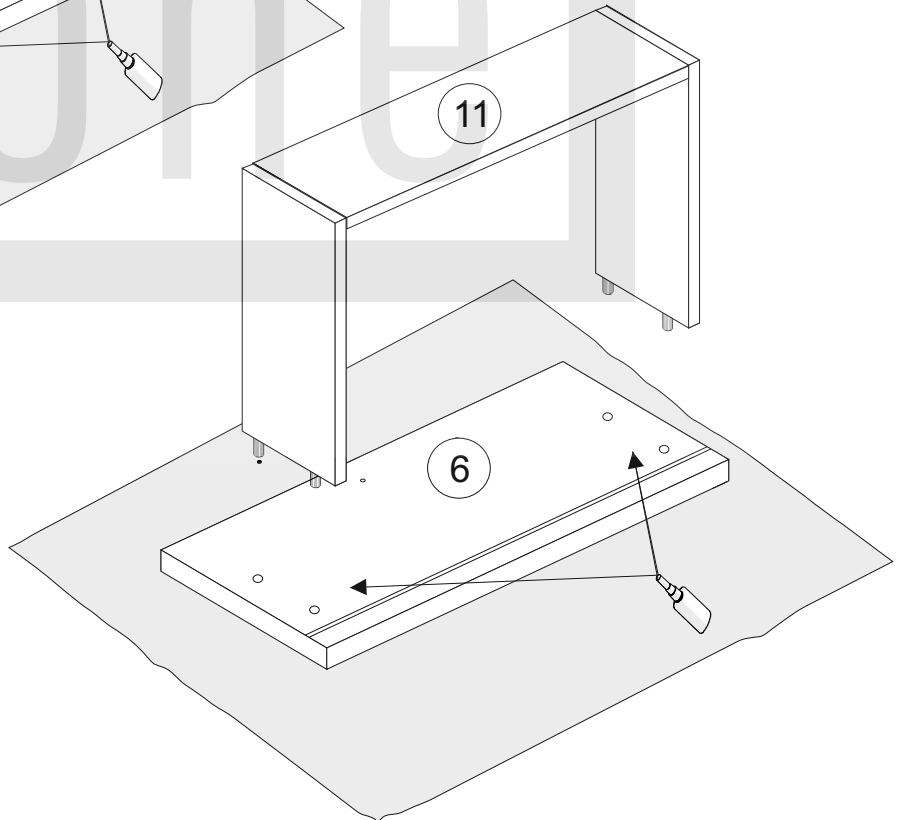
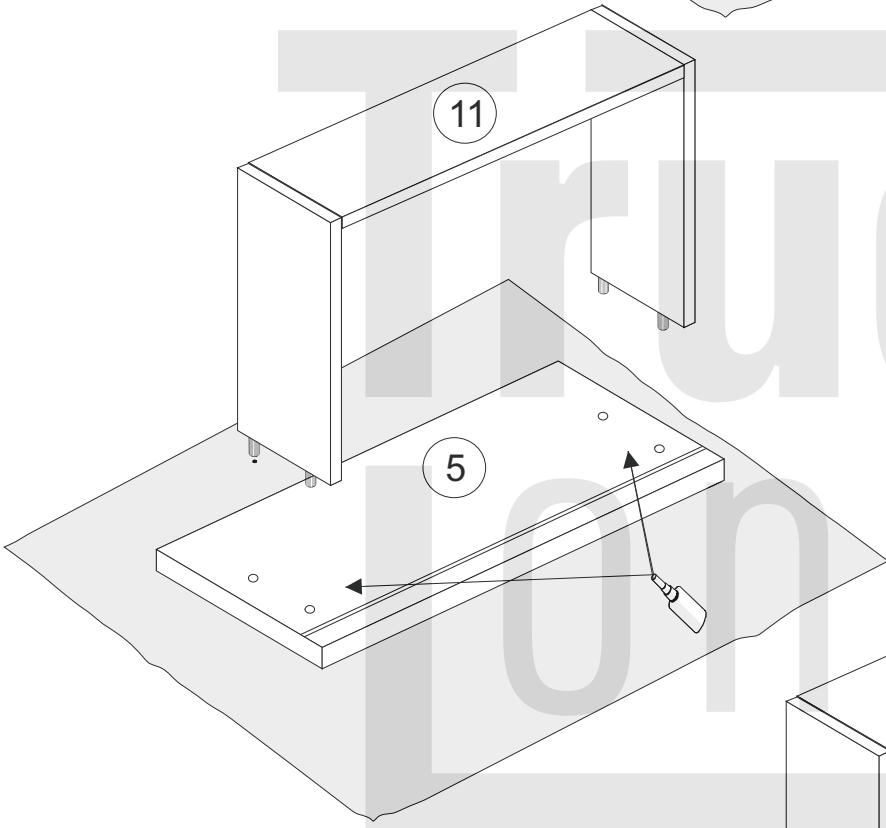
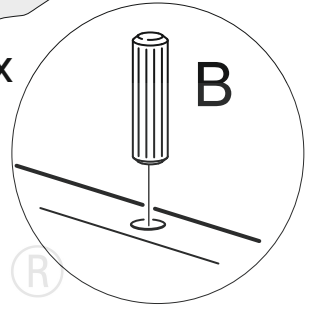
lp	wymiar	ilość
1	835x400	1
2	835x400	1
3	802x400	1
4	802x400	1
5	762x205	1
6	762x205	1
7	762x205	1
8	762x205	1
9	350x150	4
10	350x150	4
11	710x150	4
12	865x399	2
13	740x355	4

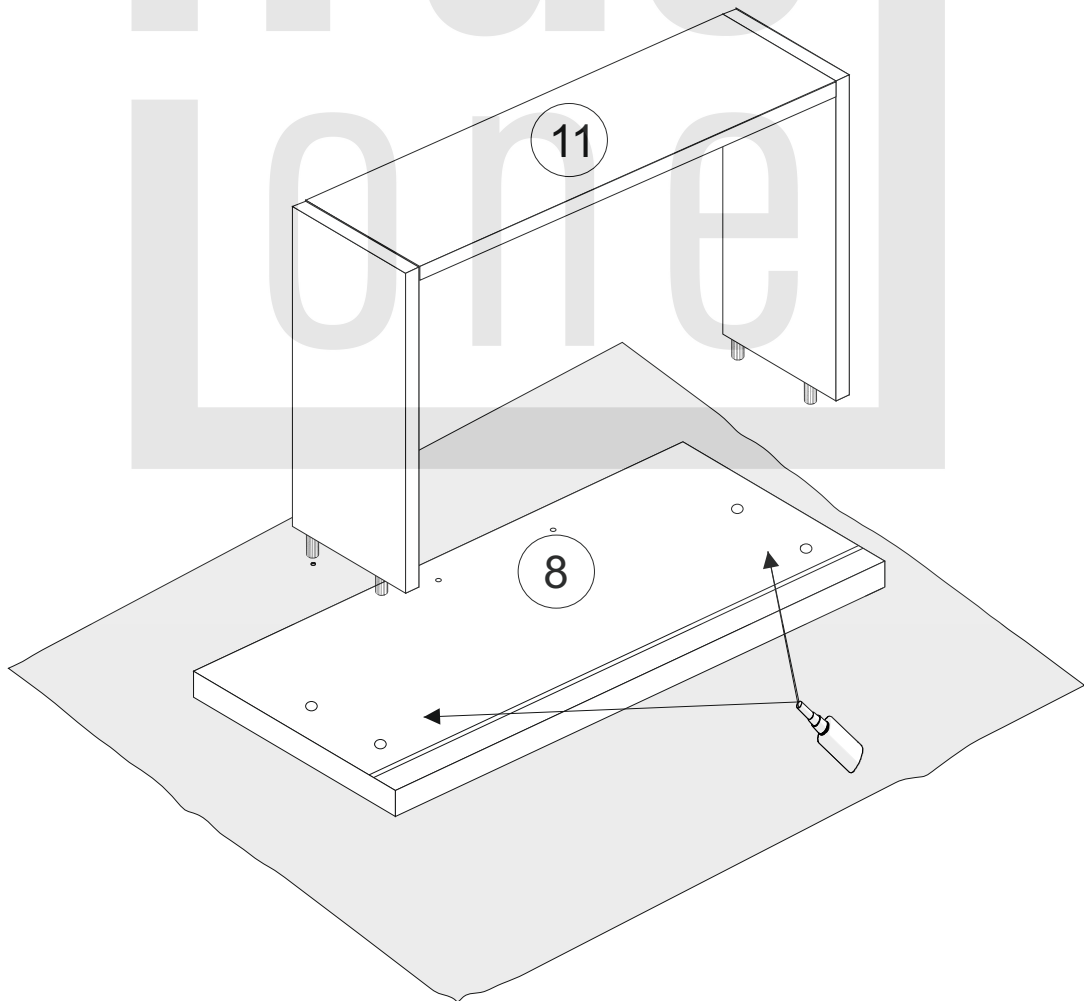
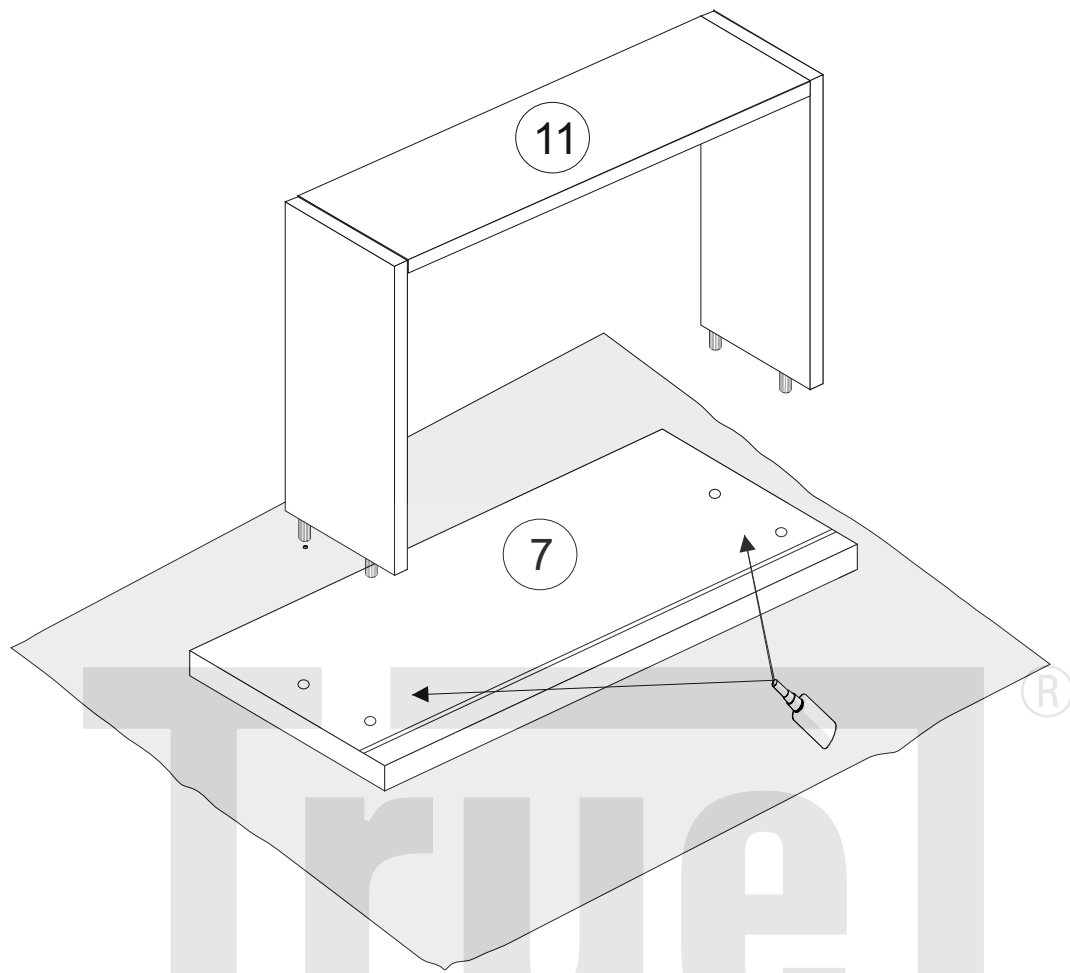
Akcesoria - Accessories - die Accessoires

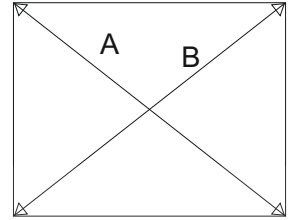
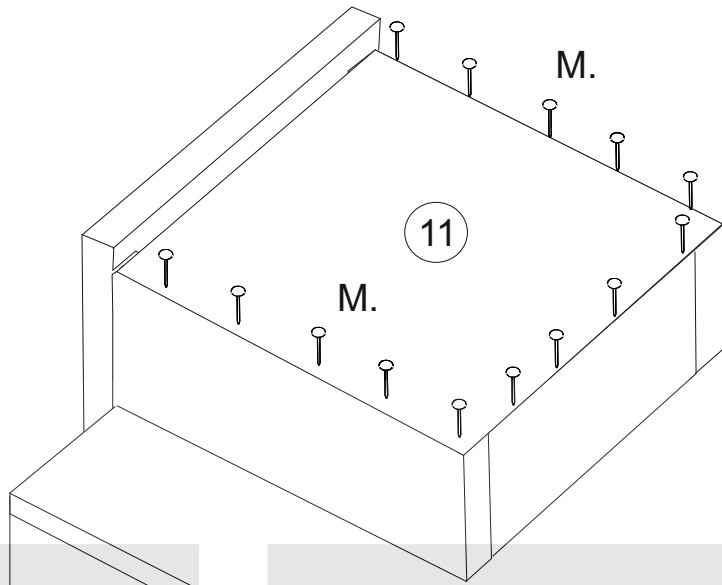
A  x1	B  x32	C  x8	D  x8	M.  x35
F 3.5x13  x16	G 4x25  x8	H  x4	N 3.5x16  x16	J  x2
L  x12	O  x2	S  x4		



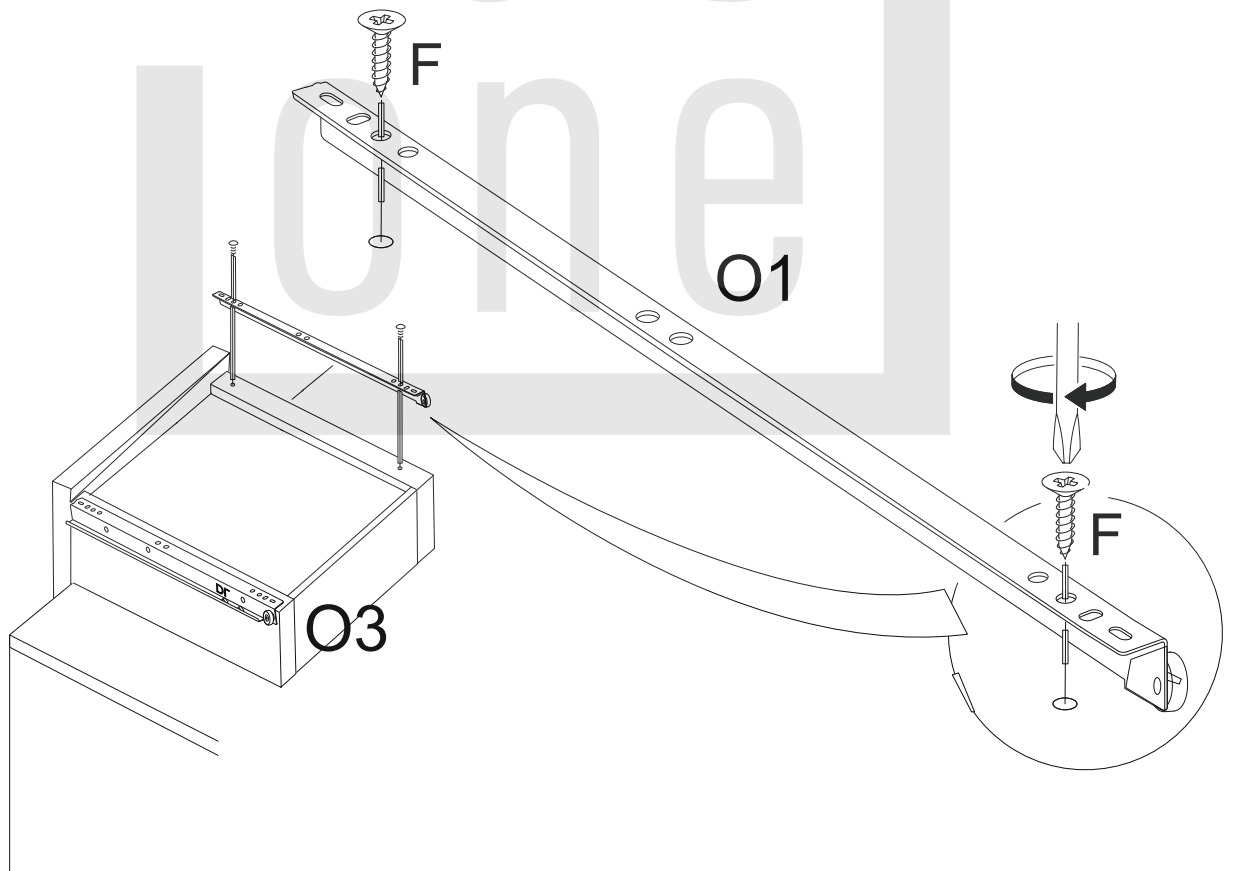
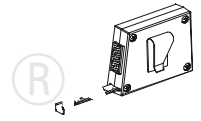
6x







A=B



8x

