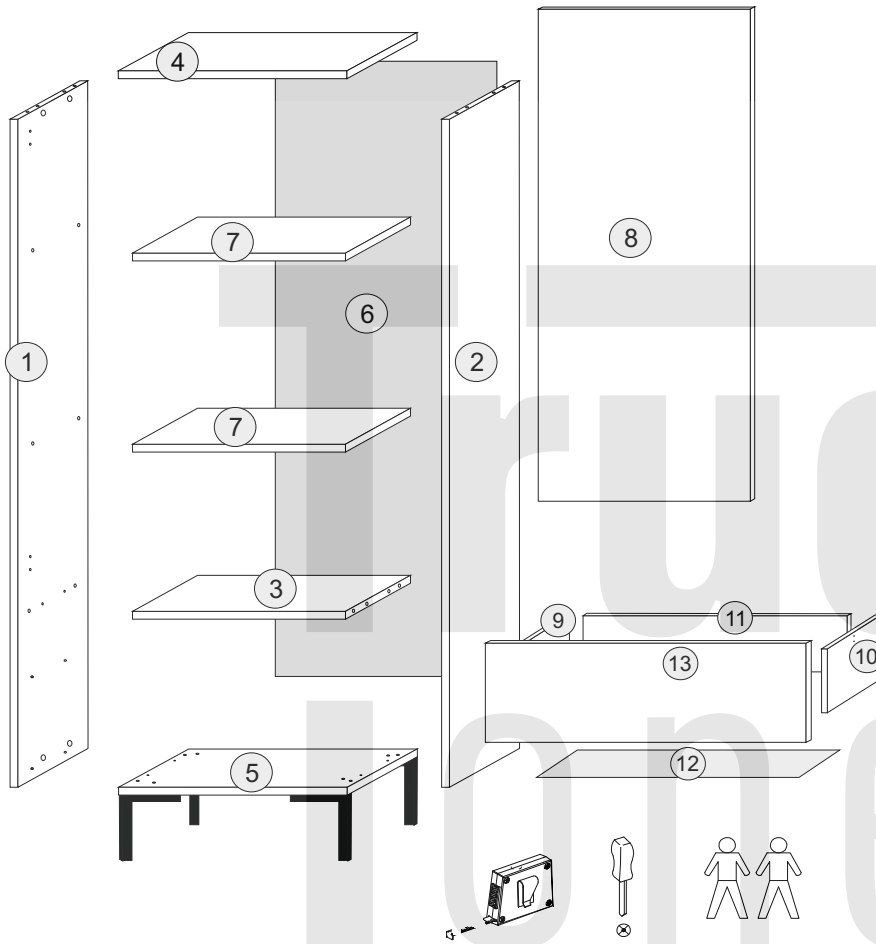
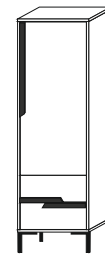


SPRING - REGAŁ

(PL) Instrukcja montażu
(D) Aufbauanleitung
(GB) Assembly instruction
(SK) Návod na montáž

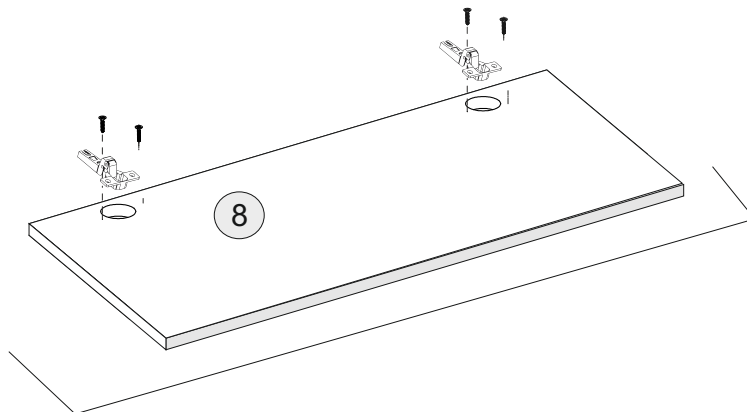
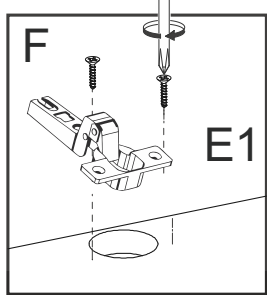
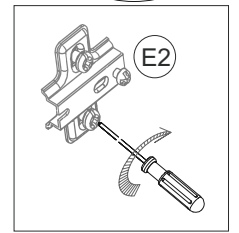
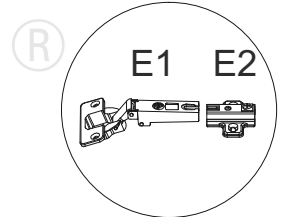
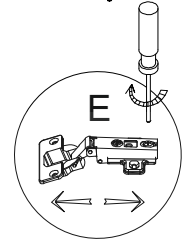
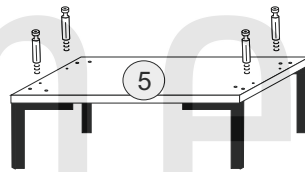
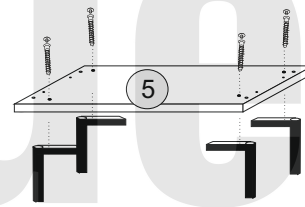
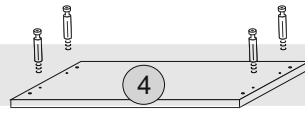
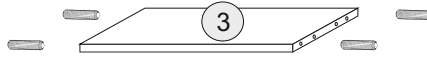
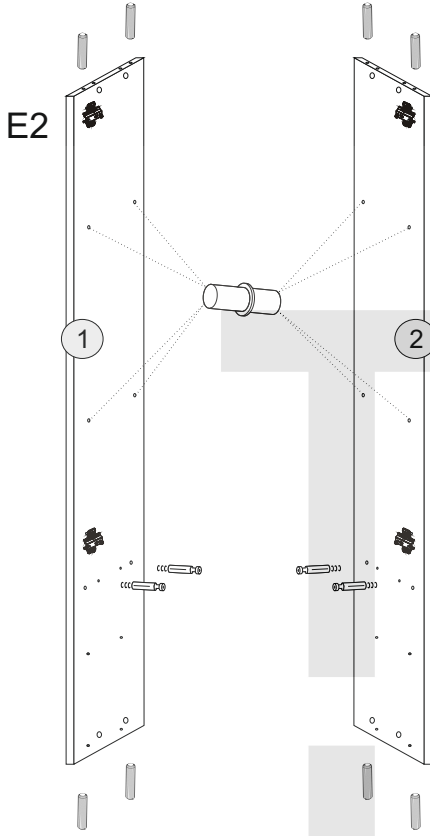
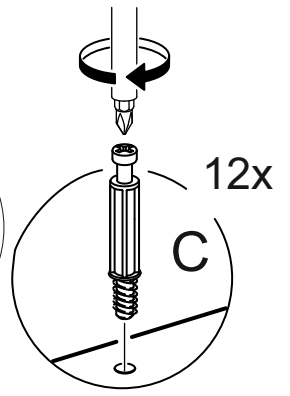
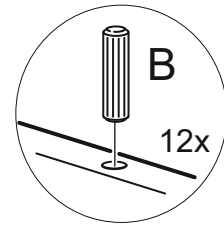
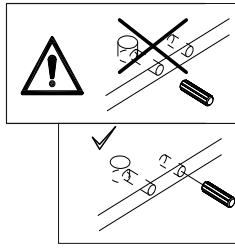
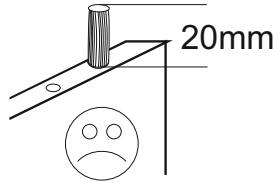
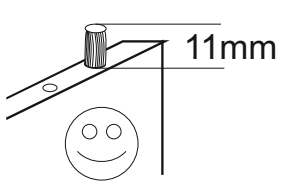
Karta gwarancyjna
der Garantieschein
Guarantee certificate
Záručný list

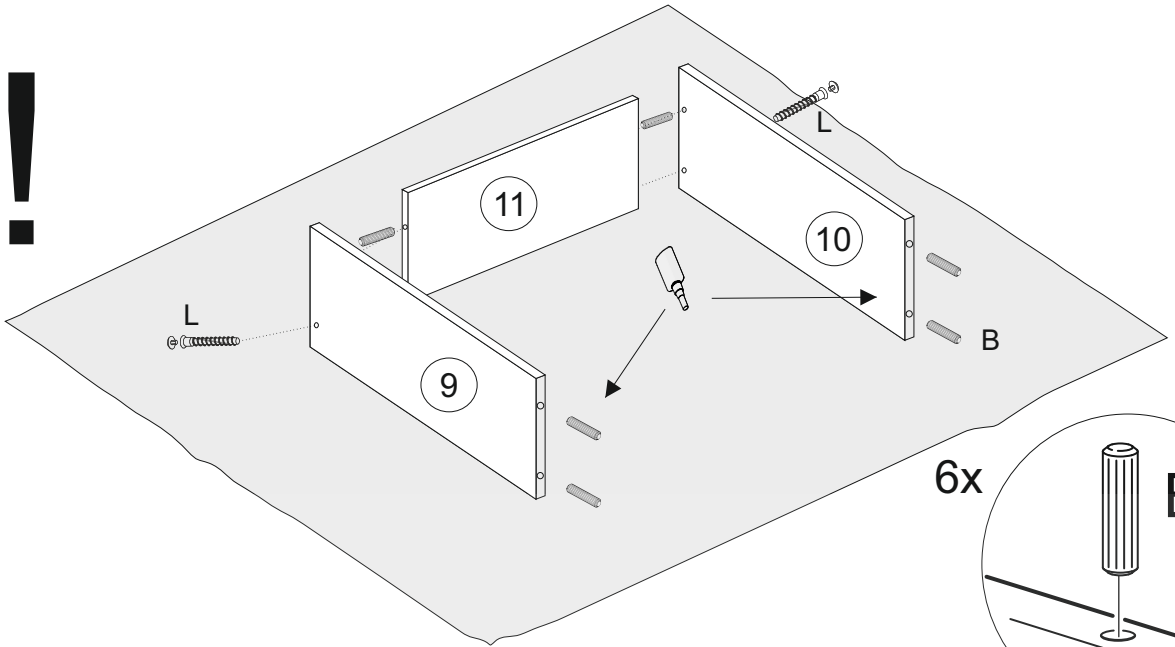
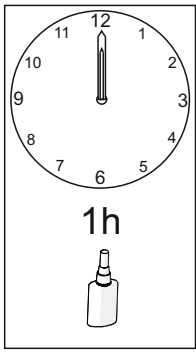


lp	wymiar	ilość
1	1640x400	1
2	1640x400	1
3	468x382	1
4	502x400	1
5	502x400	1
6	1670x498	1
7	468x382	1
8	1218x462	1
9	350x150	2
10	350x150	2
11	410x150	2
12	440x355	2
13	462x205	2

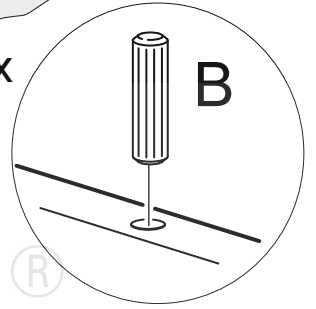
Akcesoria - Accessories - die Accessoires

A x1	B x32	C x8	D x8	M. x35
F 3.5x13 x16	G 4x25 x8	H x4	N 3.5x16 x16	J x2
L x12	O x2	S x4	E x2	
L x8				

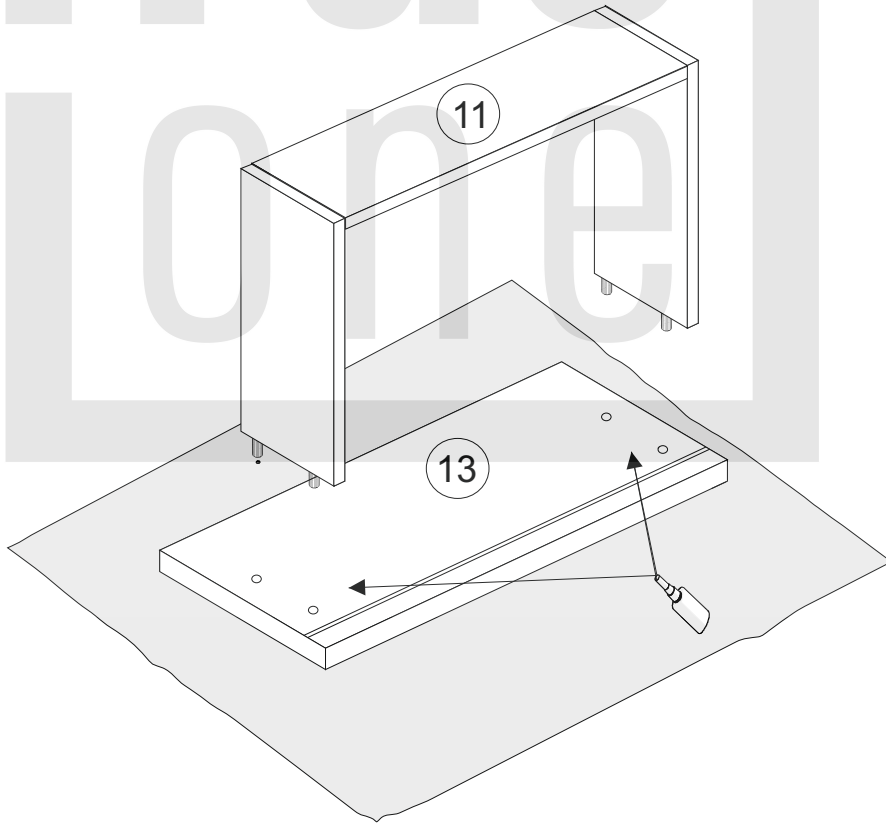


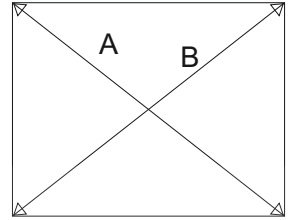
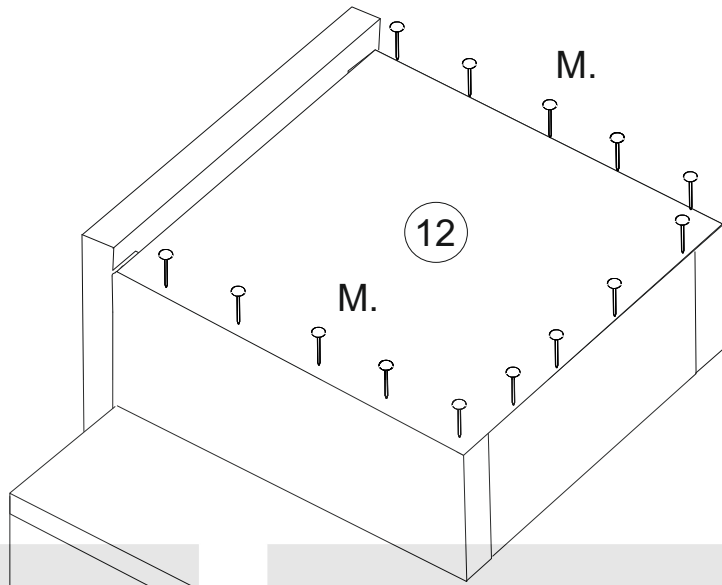


6x

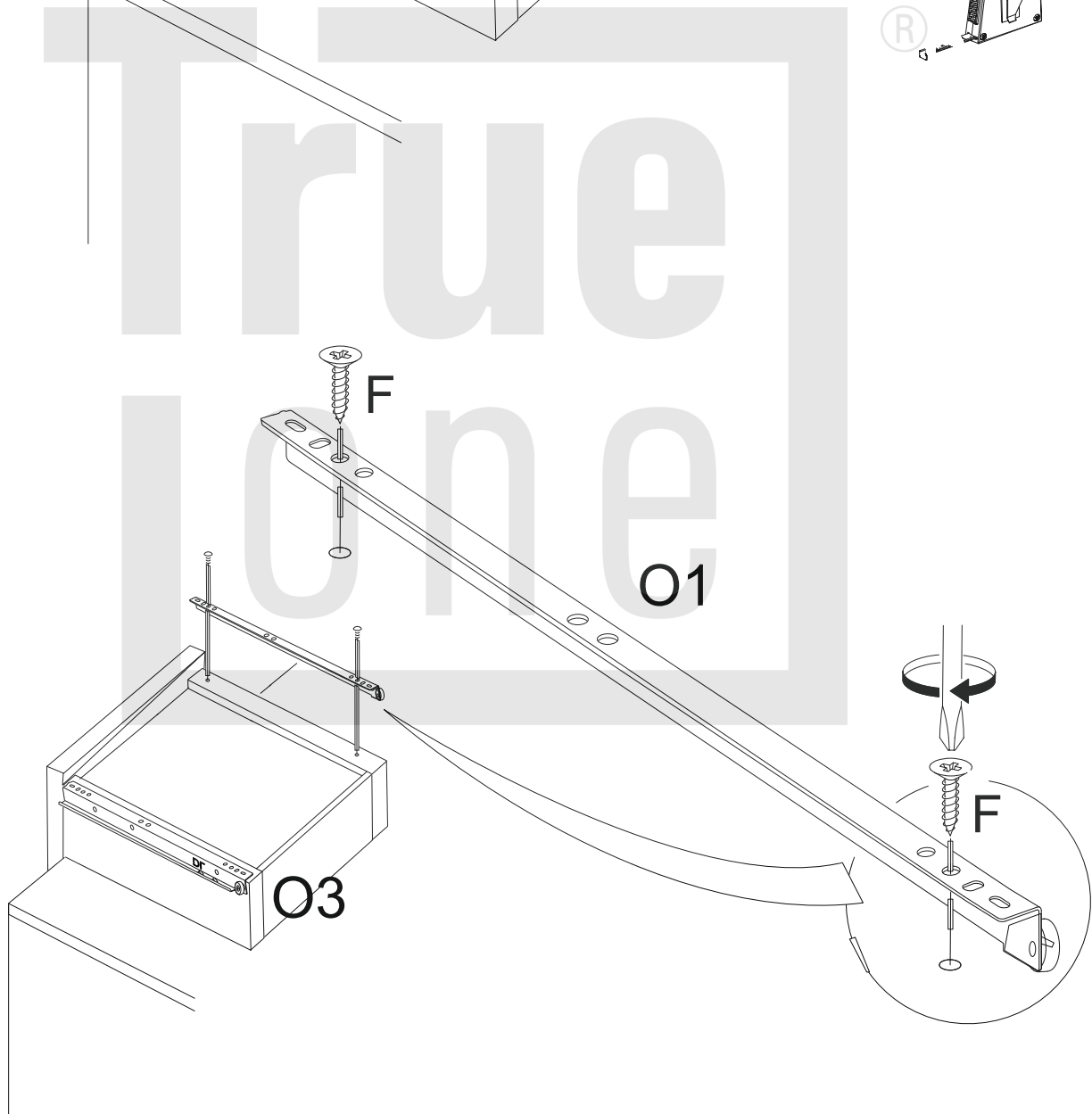
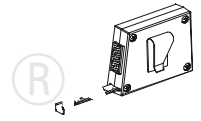


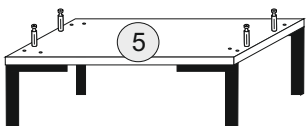
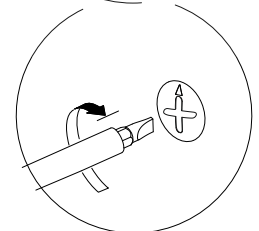
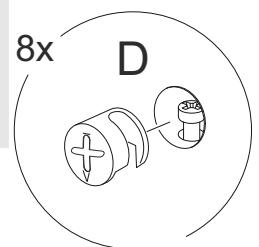
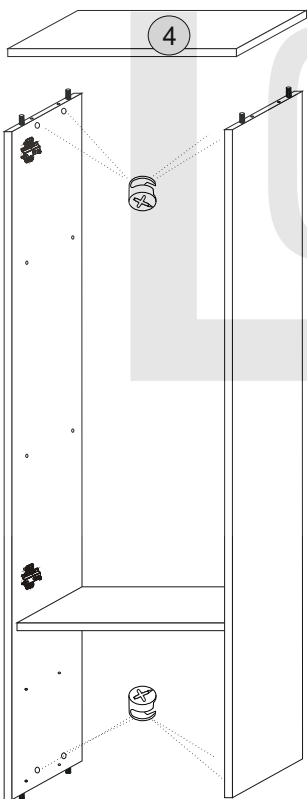
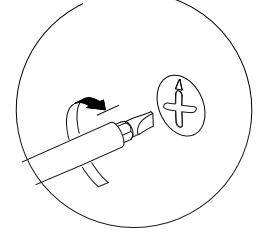
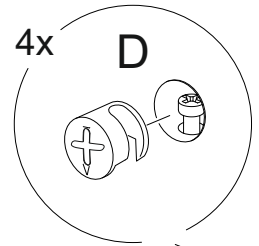
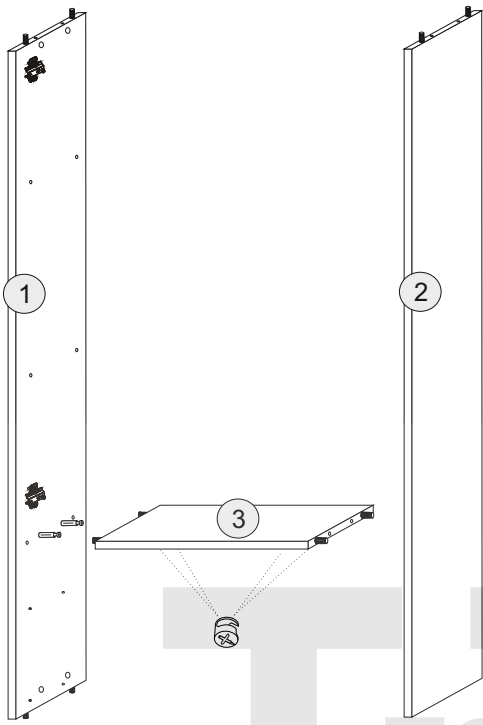
True
online

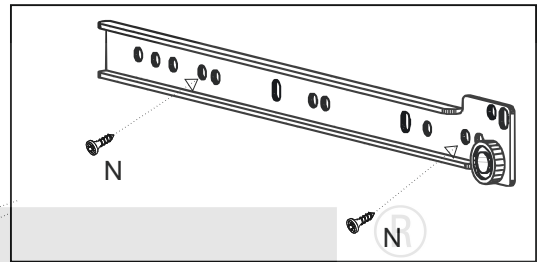
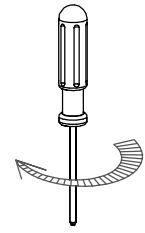
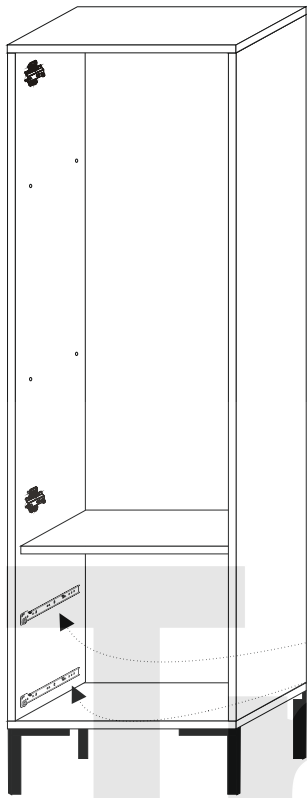




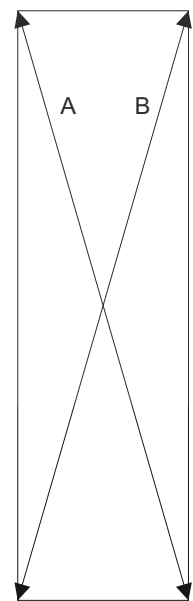
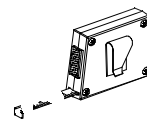
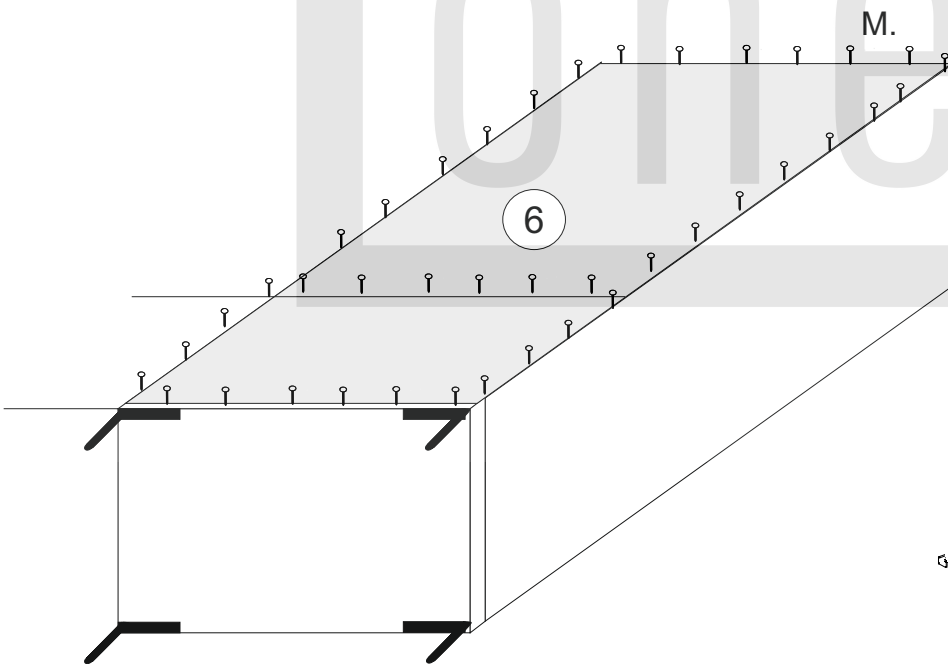
A=B



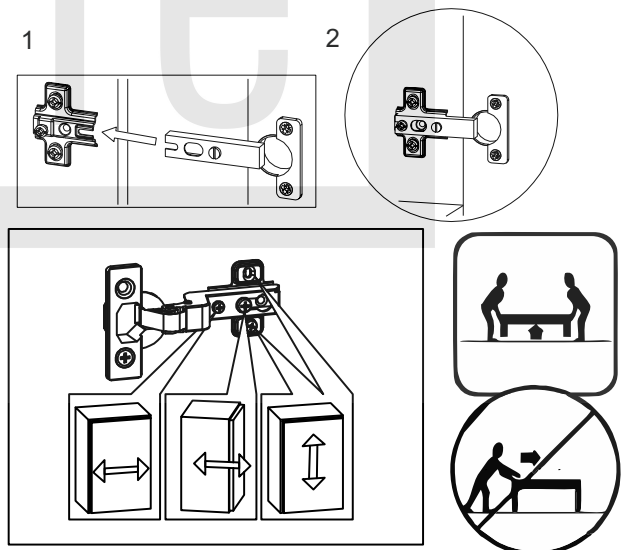
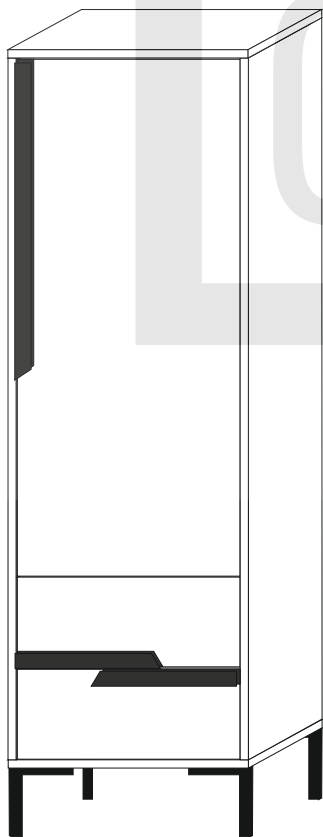
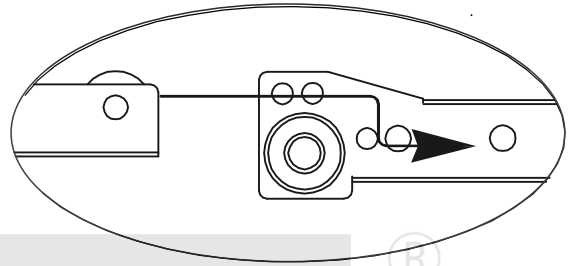
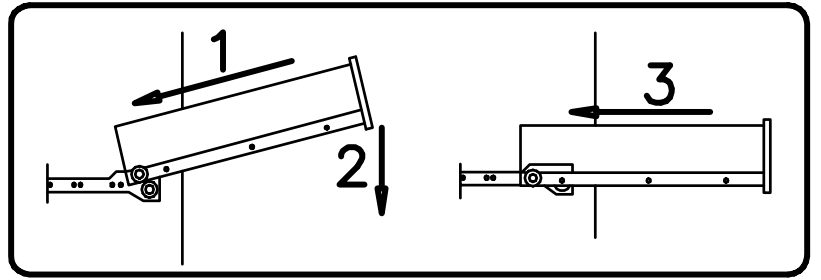
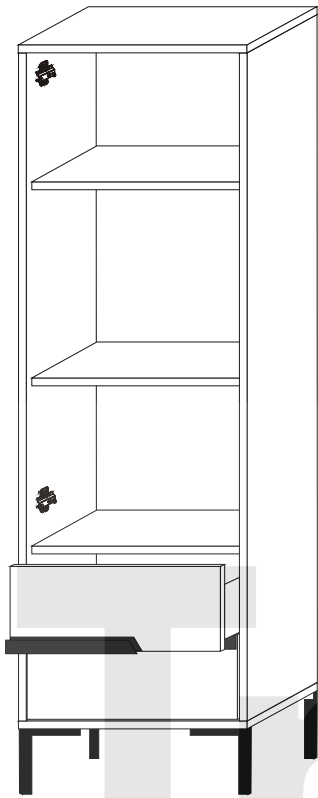


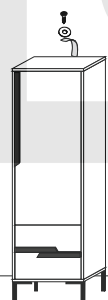
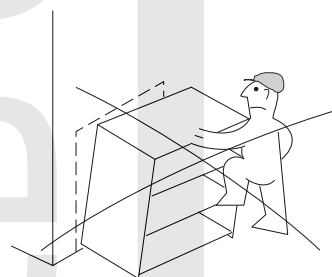
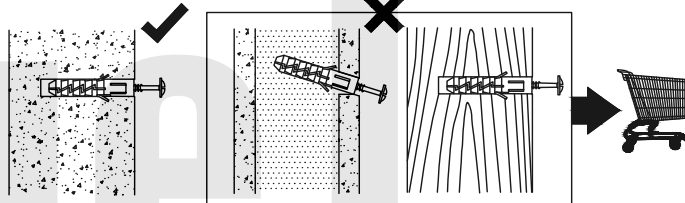
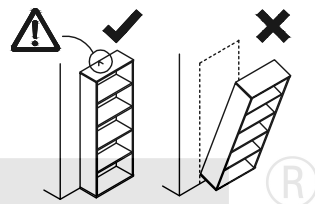
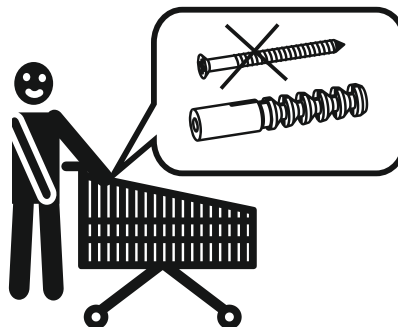
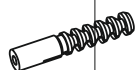


True
one



A=B





Uwaga!

W komplecie akcesorii producent nie dostarcza zestawu montażowego do przymocowania mebla do ściany.

ZALECA SIĘ,

aby we własnym zakresie udać do sklepu budowlanego.

Rodzaj śrub przytwierdzających do ściany zależy od rodzaju materiału z jakiego została wykonana (gips, drewno, cegła itd.) Będą więc potrzebne dodatkowo odpowiednie śruby. Jeżeli masz wątpliwości co do rodzaju śrub zasięgnij opinii fachowca.