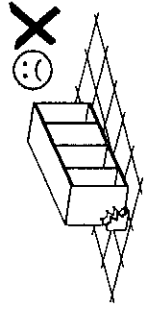
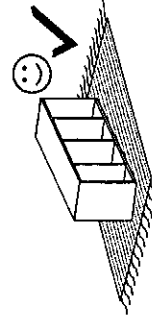
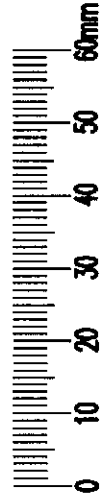
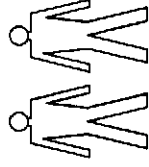
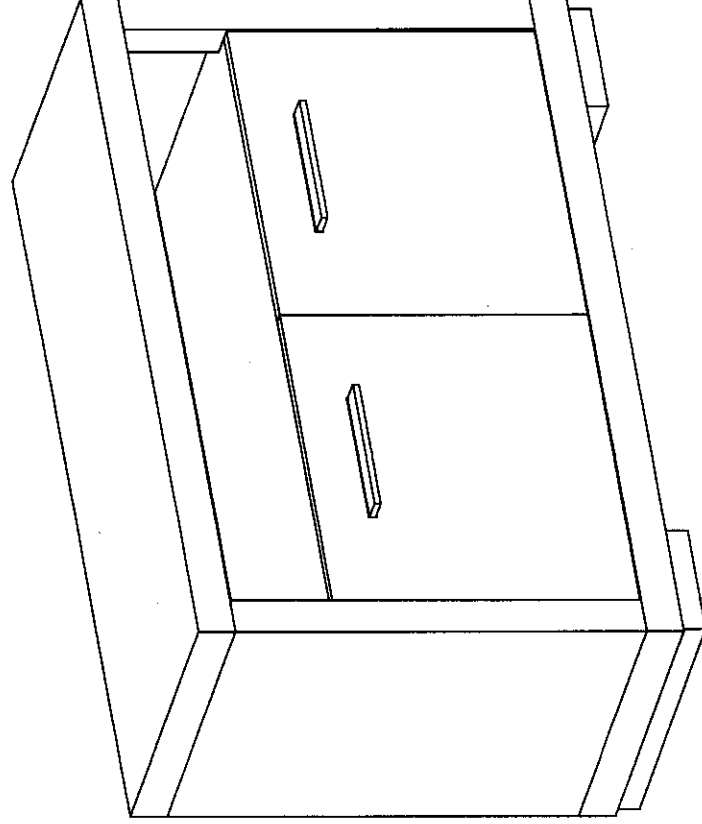
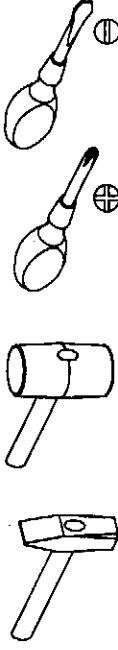


system VEGAS


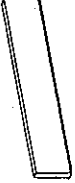






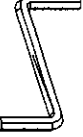

V-21



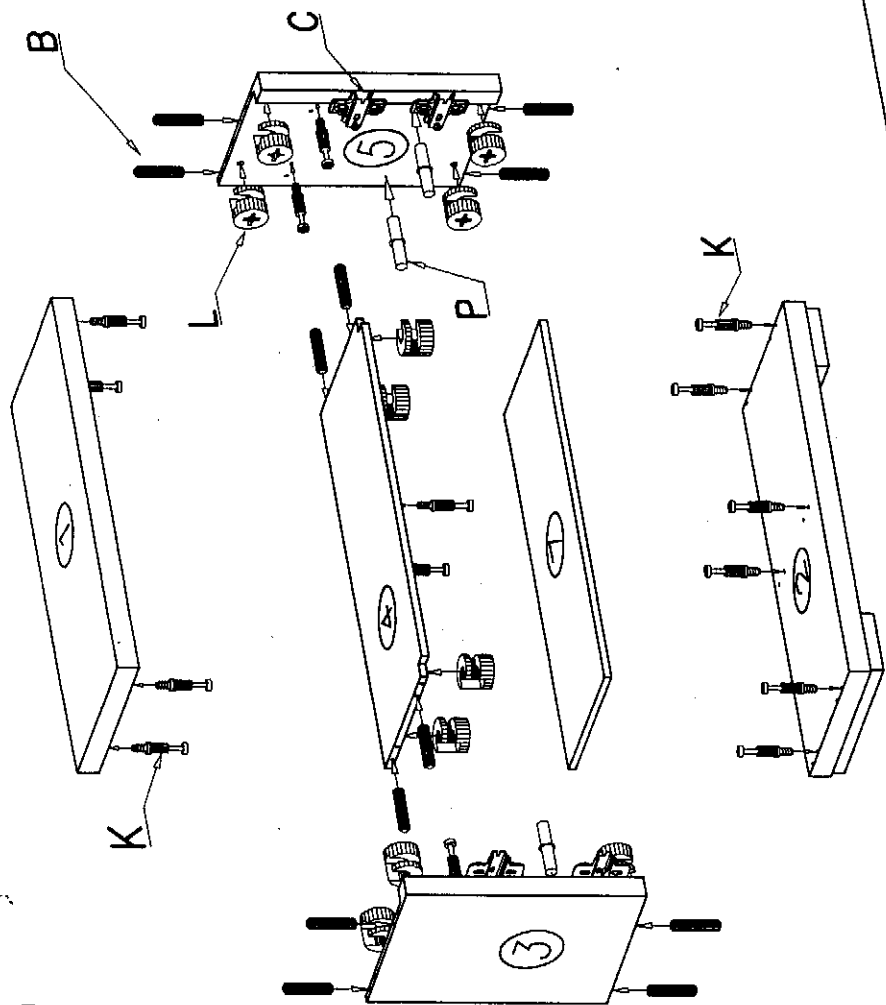
Narzędzia potrzebne do montażu



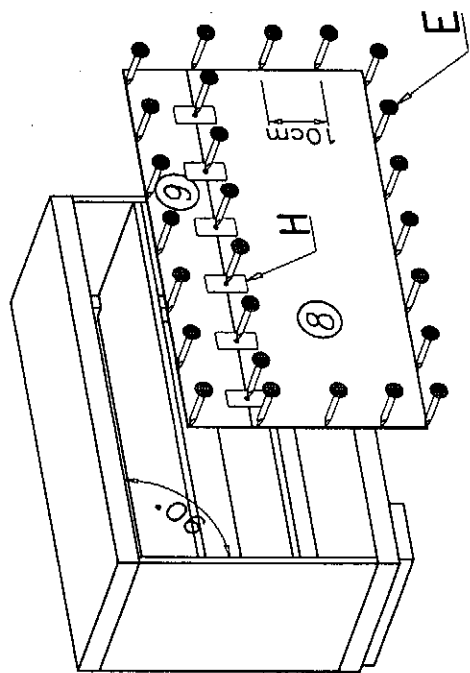
W przypadku reklamacji proszę o podanie numeru pakowacza znajdującego się na kartonie

 <p>N - 4 St. 4 x 30 mm</p>	 <p>U - 2 St.</p>	 <p>C - 4 St.</p>	 <p>P - 4 St.</p>	 <p>L - 12 St.</p>
 <p>E - 50 St.</p>	 <p>B - 12 St.</p>	 <p>K - 12 St.</p>	 <p>Z - 1 St.</p>	 <p>H - 10 St.</p>

I



II



III

