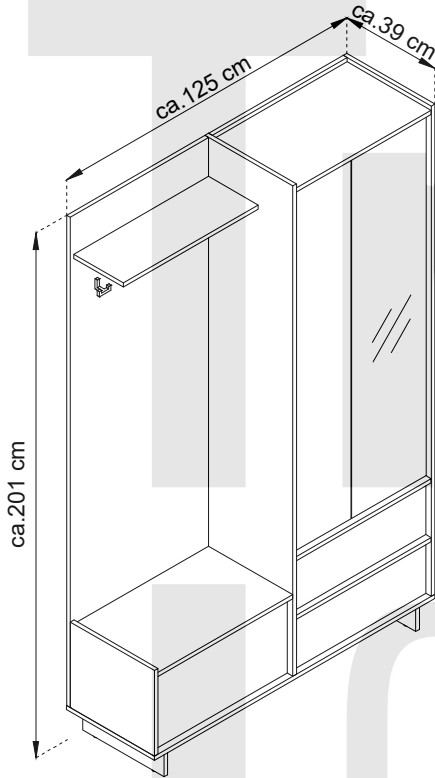


SAMAYA

G-125



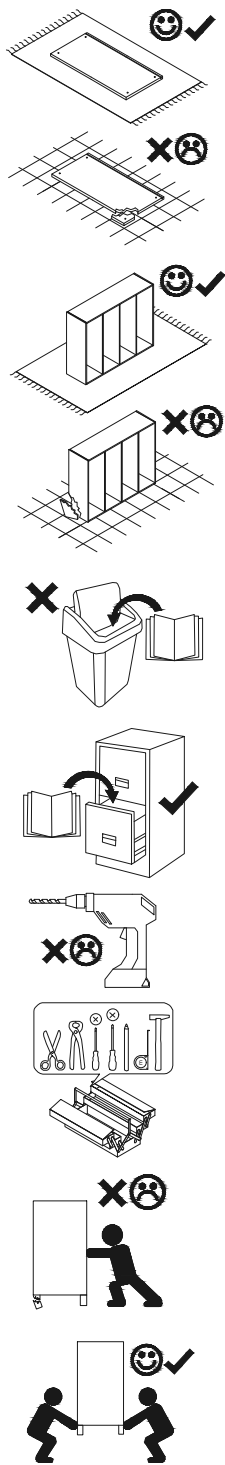
- (D) Montageanleitung
- (GB) Assembly Instructions
- (FR) Notice de montage
- (IT) Istruzioni di montaggio
- (NL) Handleiding voor de montage
- (PL) Instrukcja montażu
- (CZ) Montážní návod
- (SK) Návod na montáž
- (HU) Szerelési útmutató
- (RO) Instrucțiuni de montaj
- (TR) Montaj talimatı
- (RU) Инструкции по монтажу
- (E) Instrucciones de montaje

PIASKI
SINCE 1989

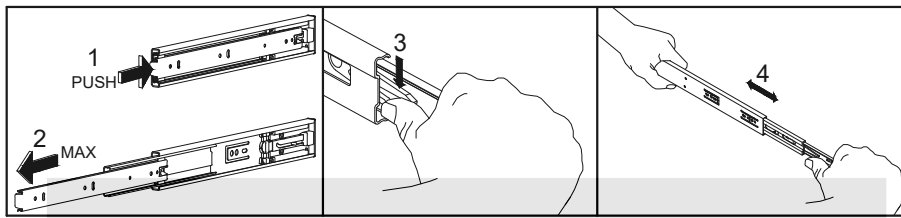
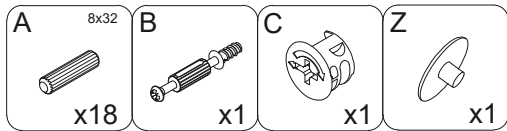
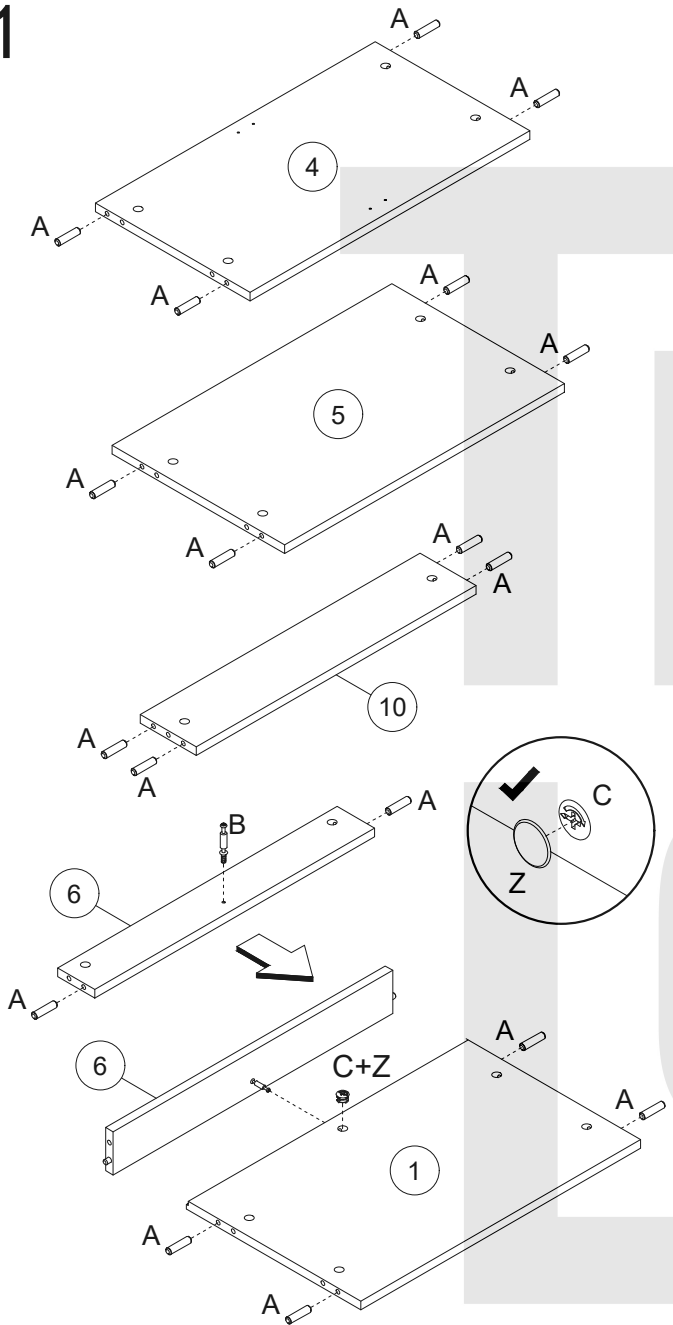
Fabryka Mebli PIASKI Henryk Kaczorowski sp. z o.o.
PIASKI 1C, 63-645 Łęka Opatowska
gpsr@piaski.com.pl

15.06.2026

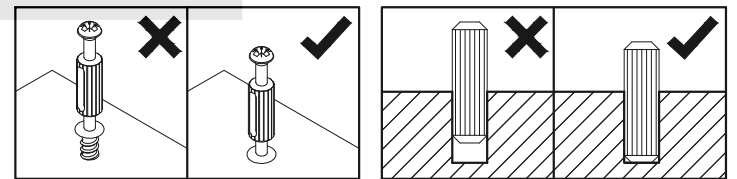
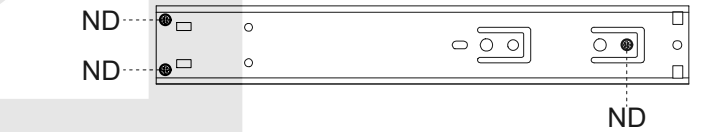
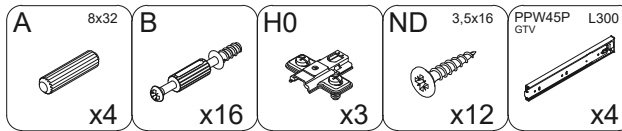
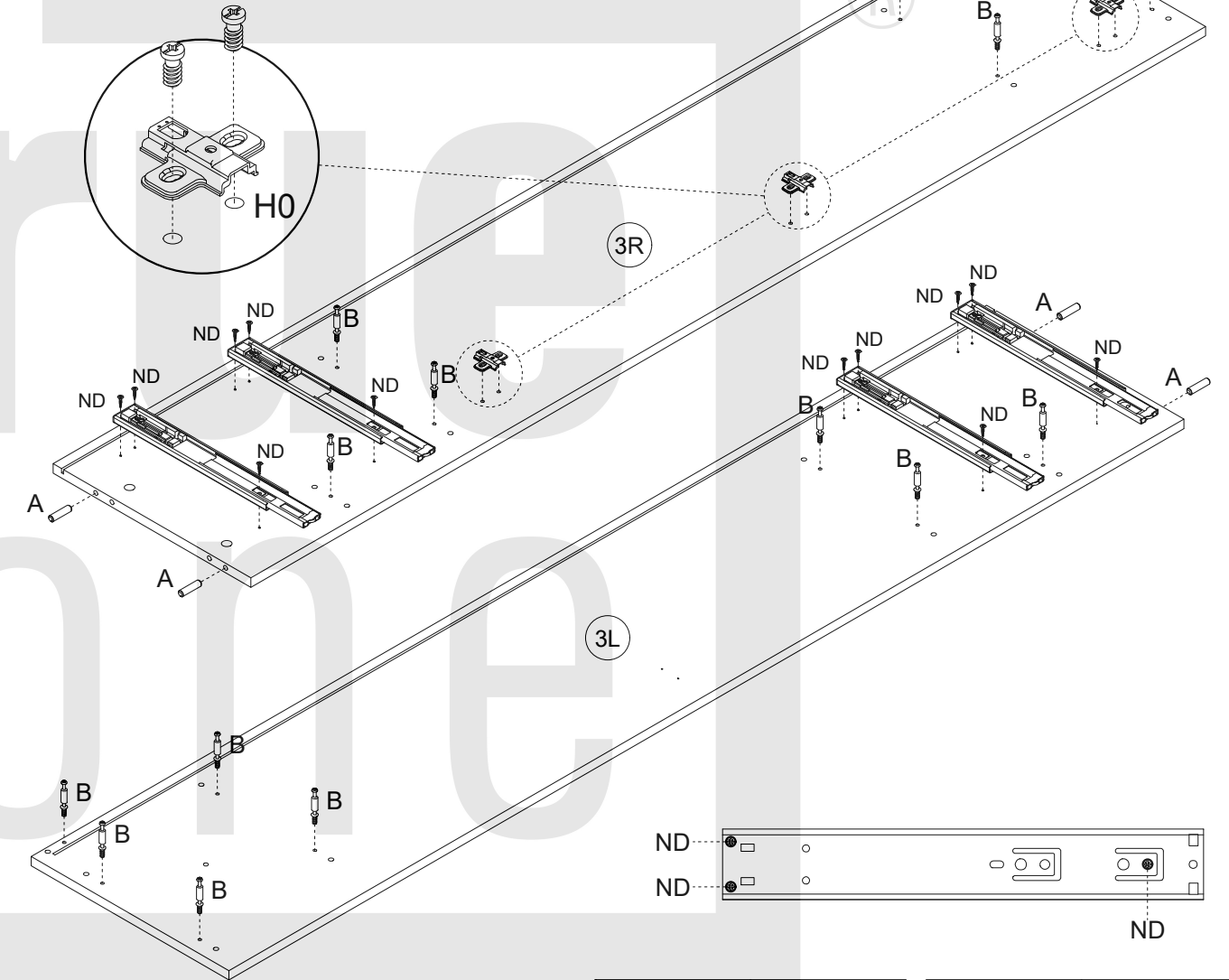
	1	2	3L	3R	4	5	6	7	8	9	10	11	12	13	14	15	16	17L	17R	18	19	20	21	
1	598	373	16	x1	1 / 3																			
2	1245	390	16	x1	3 / 3																			
3L	1884	390	16	x2	1 / 3																			
3R	1884	390	16	x2	1 / 3																			
4	598	330	16	x1	3 / 3																			
5	598	369	16	x1	3 / 3																			
6	598	80	16	x1	3 / 3																			
7	598	373	16	x1	1 / 3																			
8	329	373	16	x1	1 / 3																			
9	297	330	16	x1	3 / 3																			
10	598	120	16	x1	3 / 3																			
11	1884	614	16	x1	2 / 3																			
12	598	220	16	x1	3 / 3																			
13	290	592	16	x1	3 / 3																			
14	1393	592	20	x1	2 / 3																			
15	204	592	16	x2	2 / 3																			
16	540	130	16	x2	3 / 3																			
17L	300	150	16	x2	3 / 3																			
17R	300	150	16	x2	3 / 3																			
18	550	306	2.5	x2	2 / 3																			
19	1864	610	2.5	x1	2 / 3																			
20	360	100	16	x2	1 / 3																			
21	1105	100	16	x1	3 / 3																			

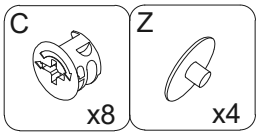
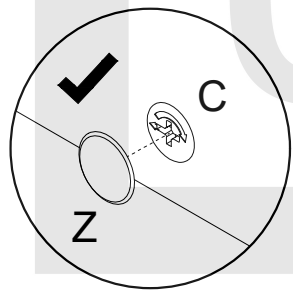
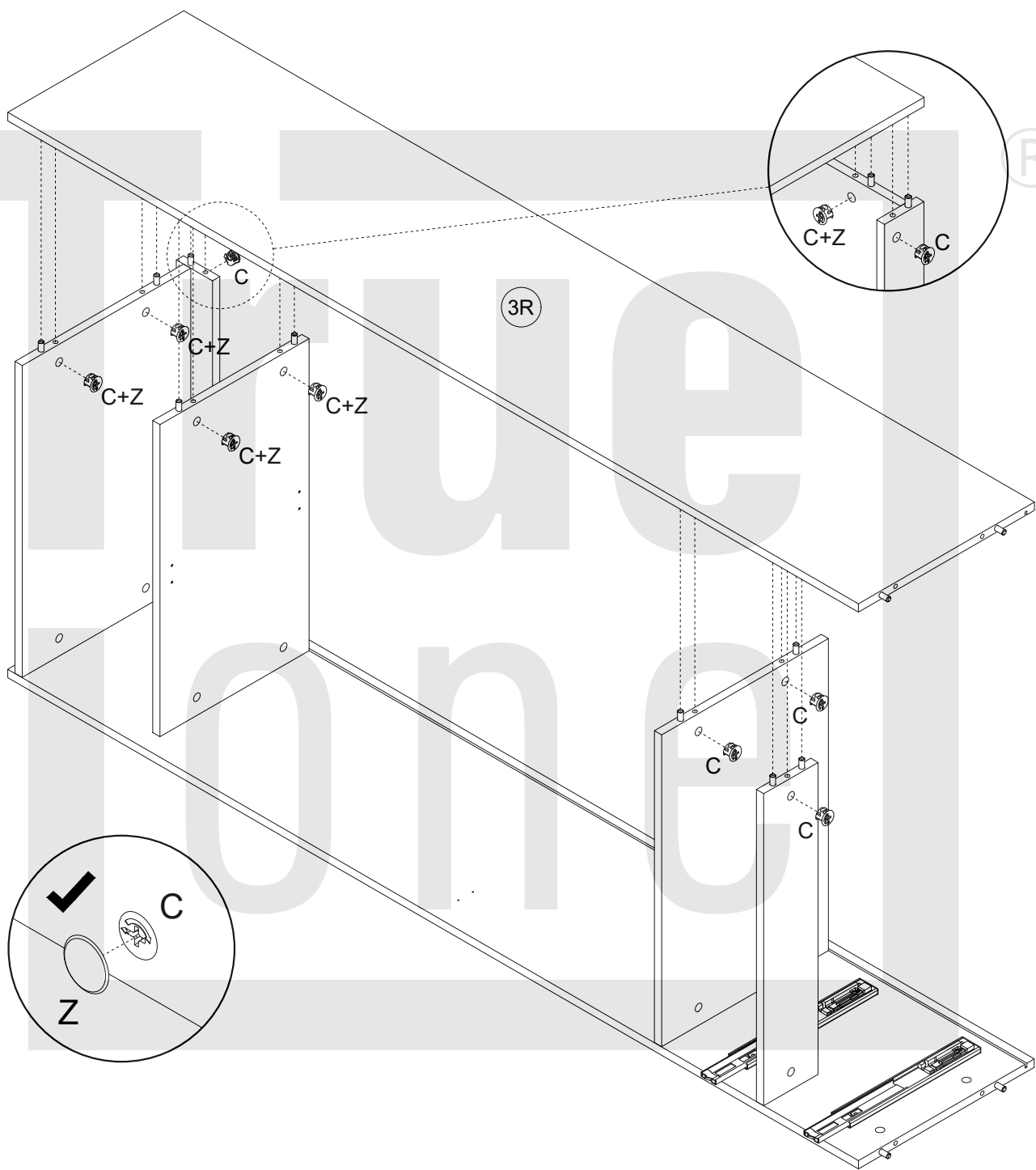
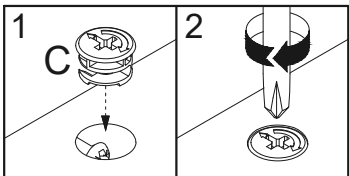


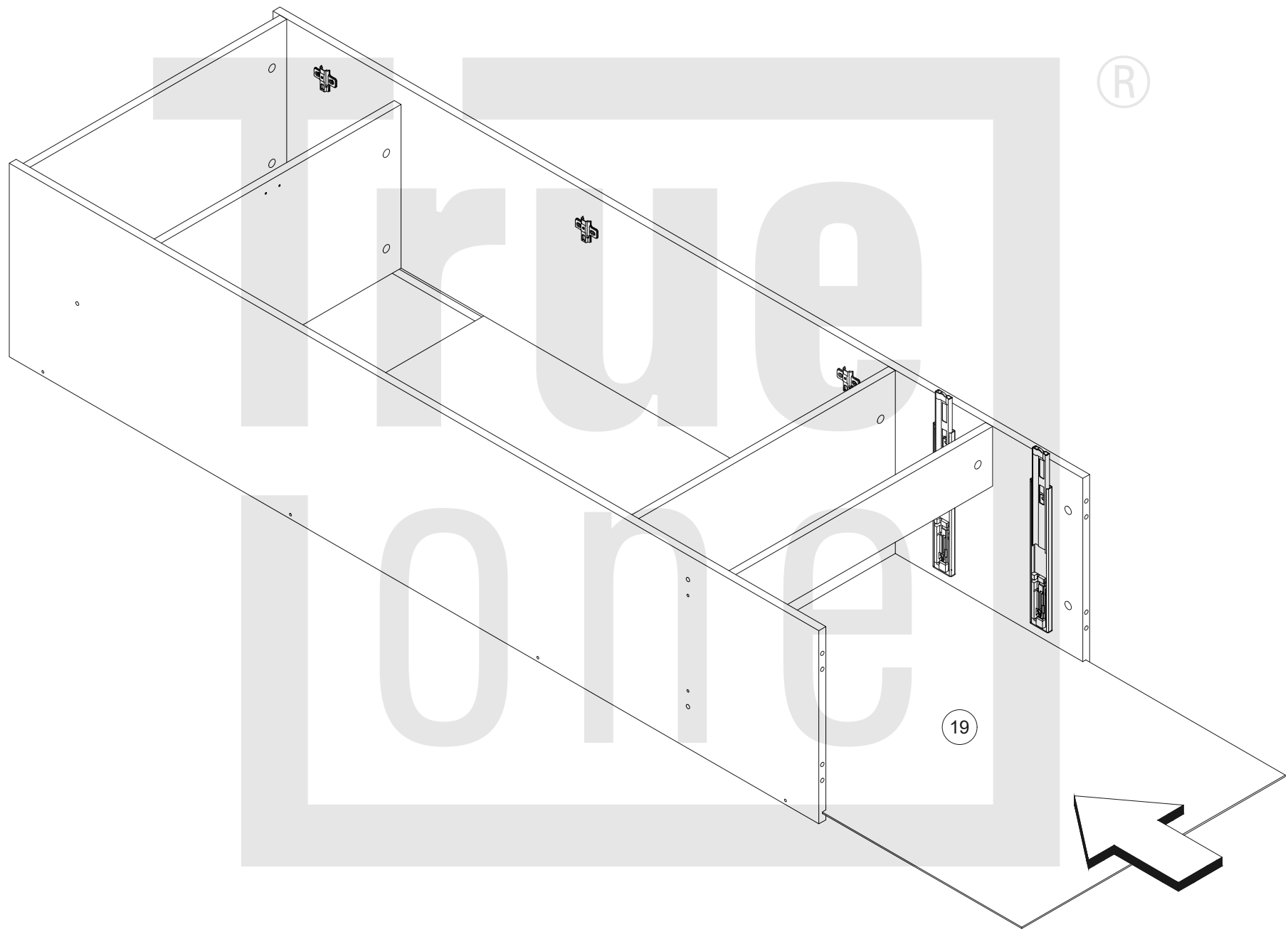
1

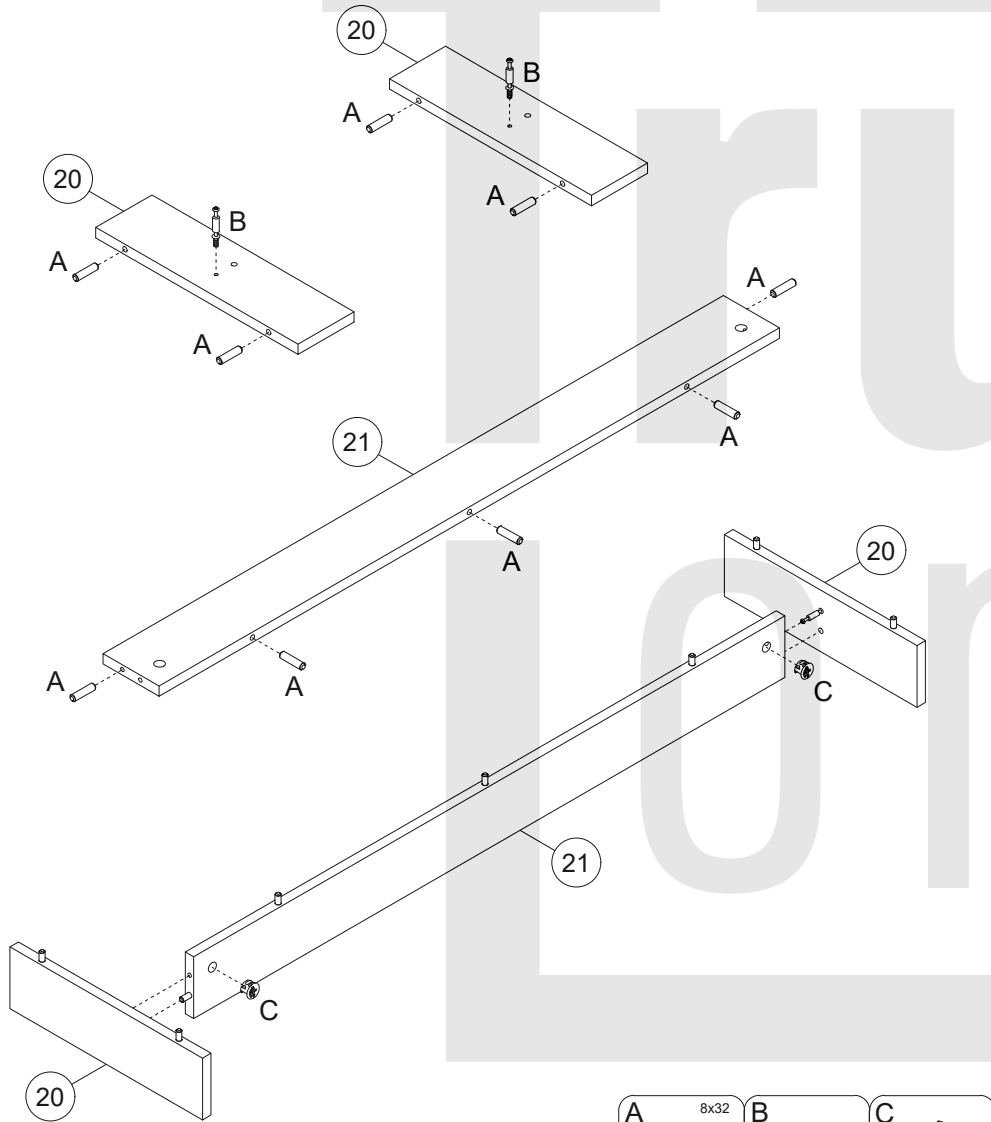
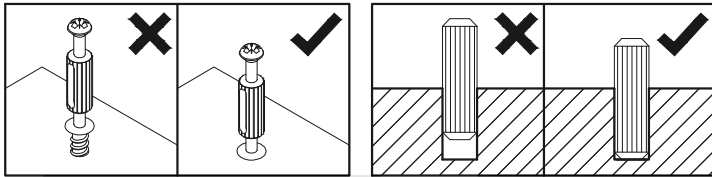





2

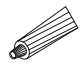


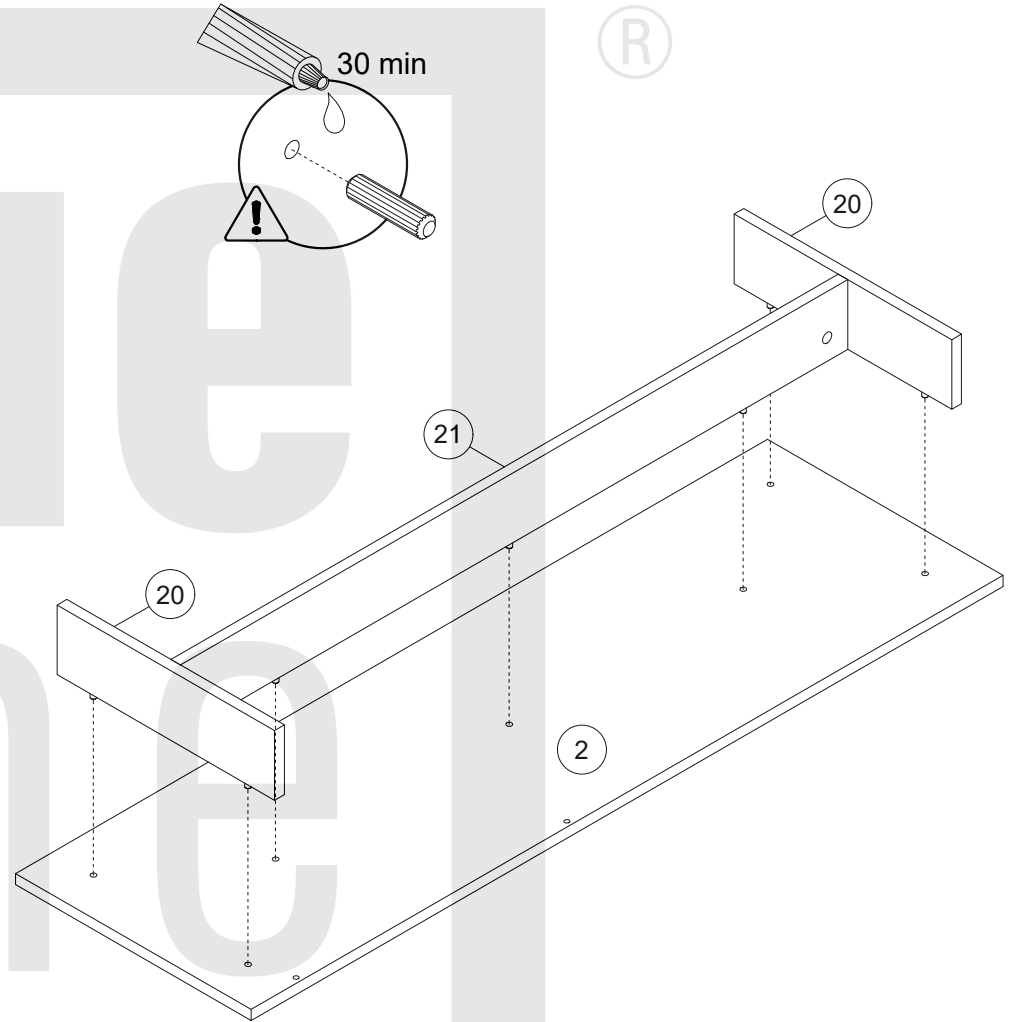


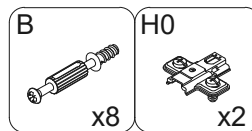
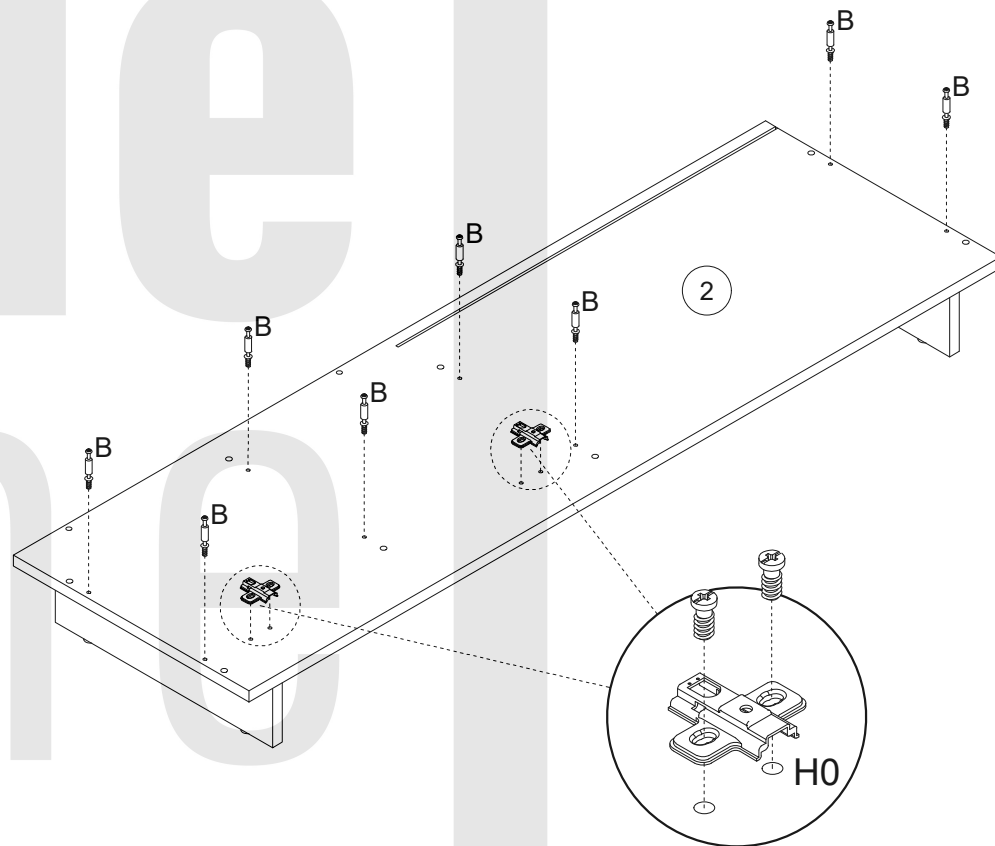
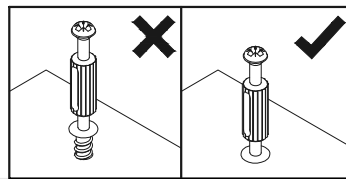
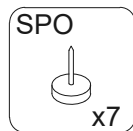
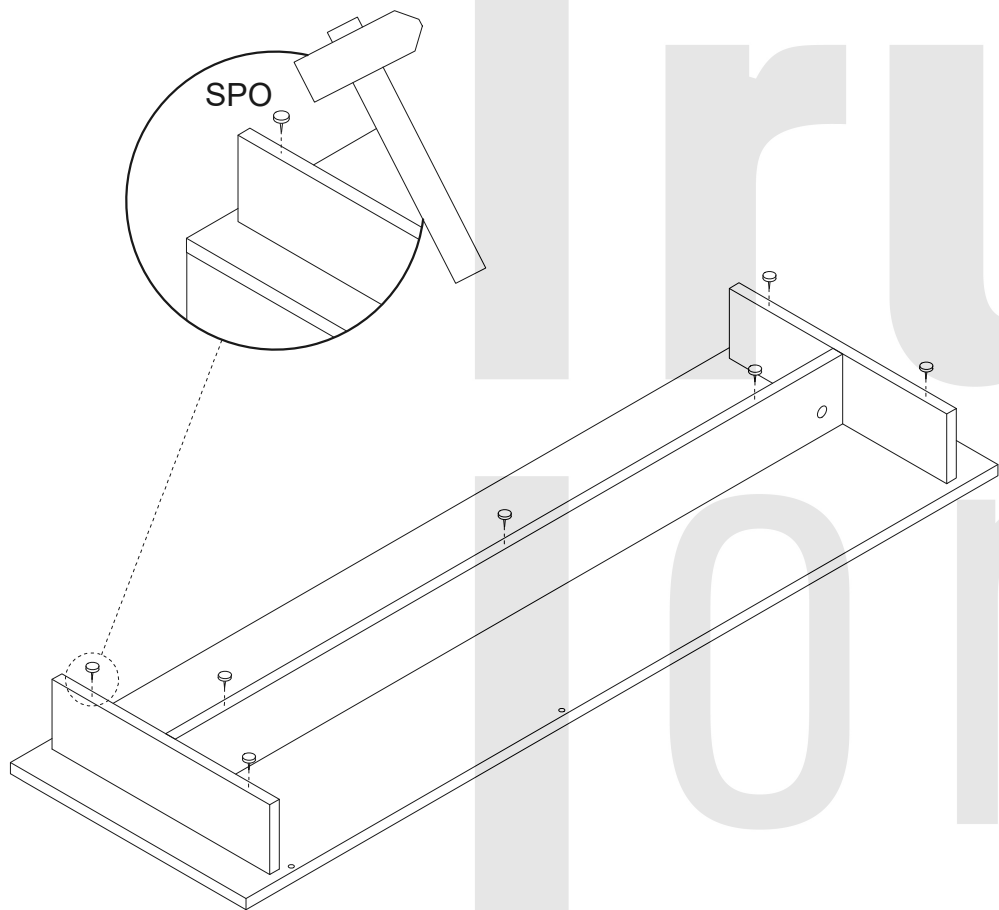




- A** 8x32

 x9
- B**

 x2
- C**

 x2

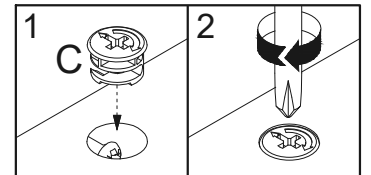
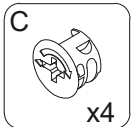
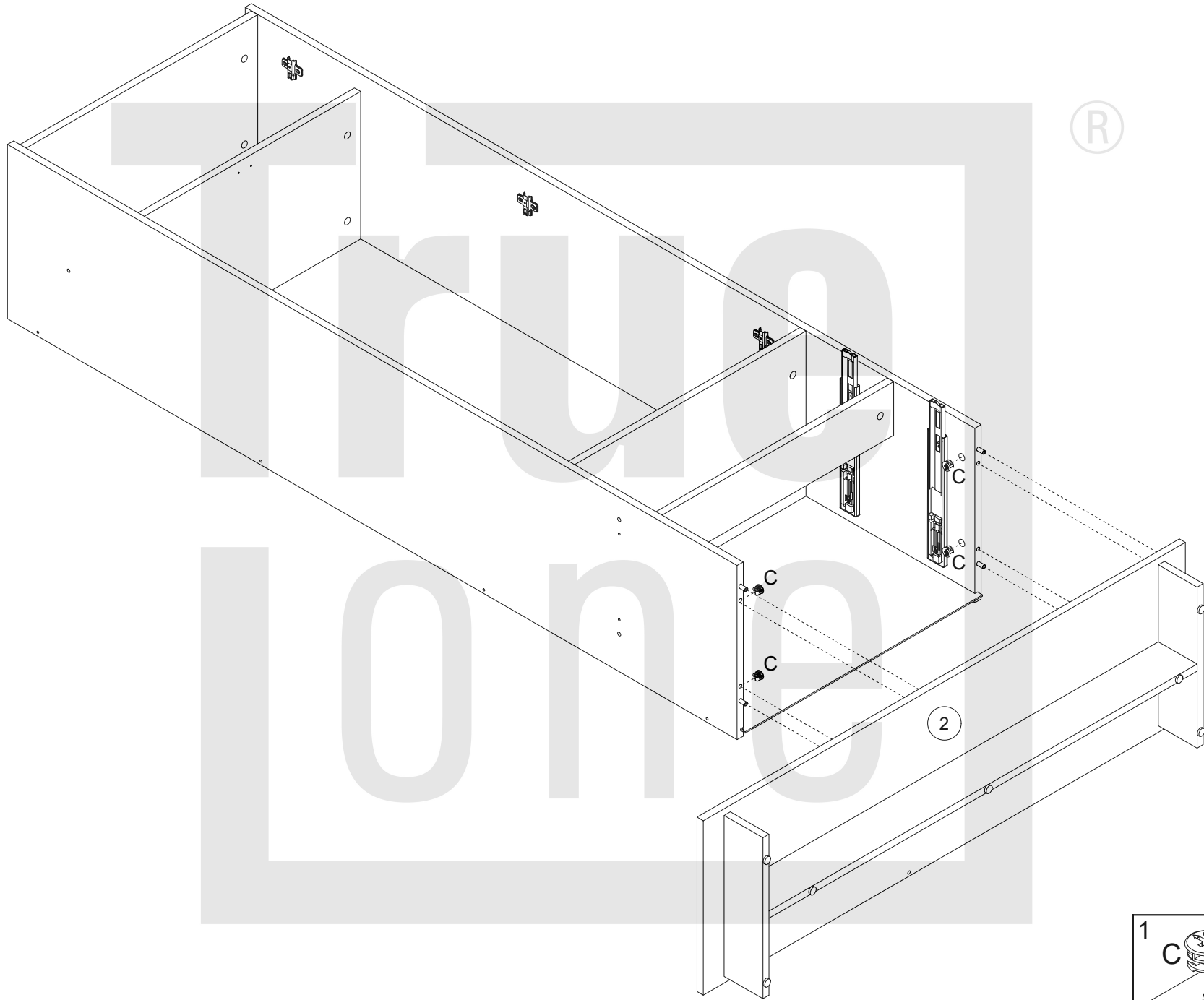
- GLUE**

 x1

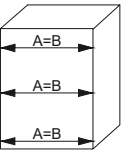
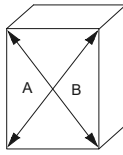

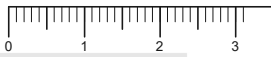
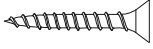




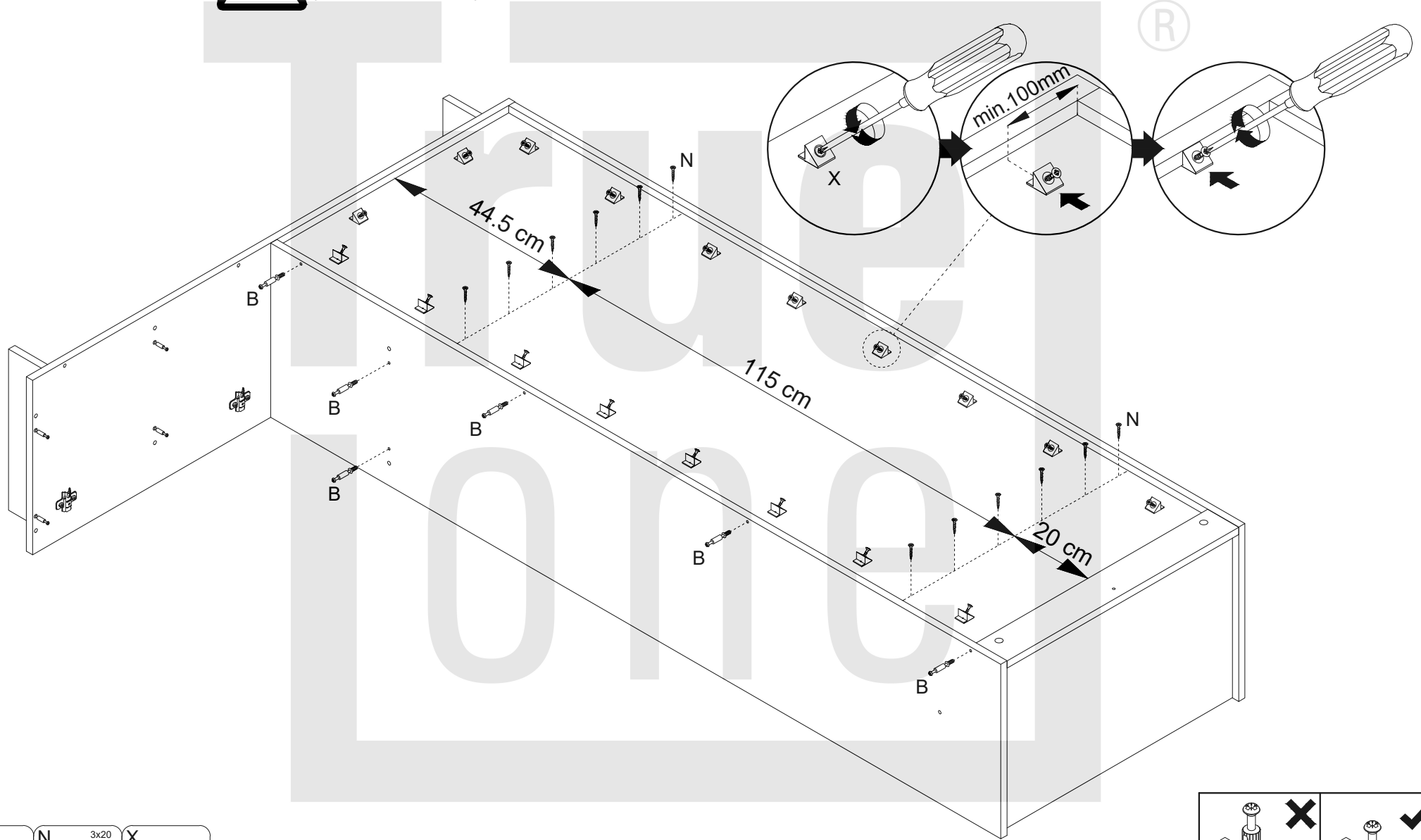


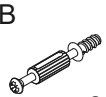

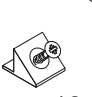
Torneo

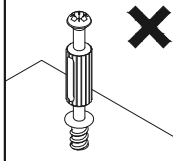
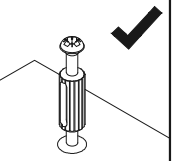


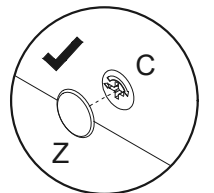
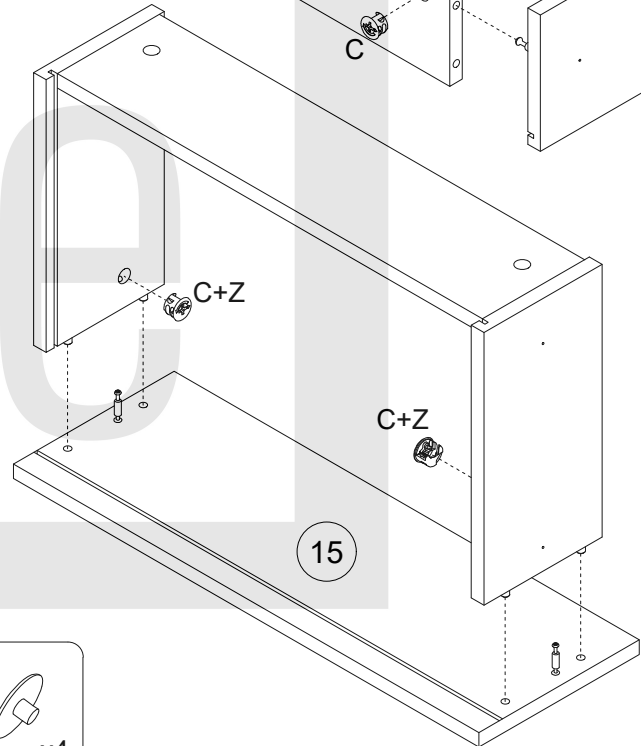
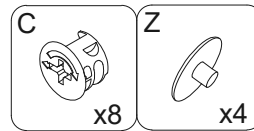
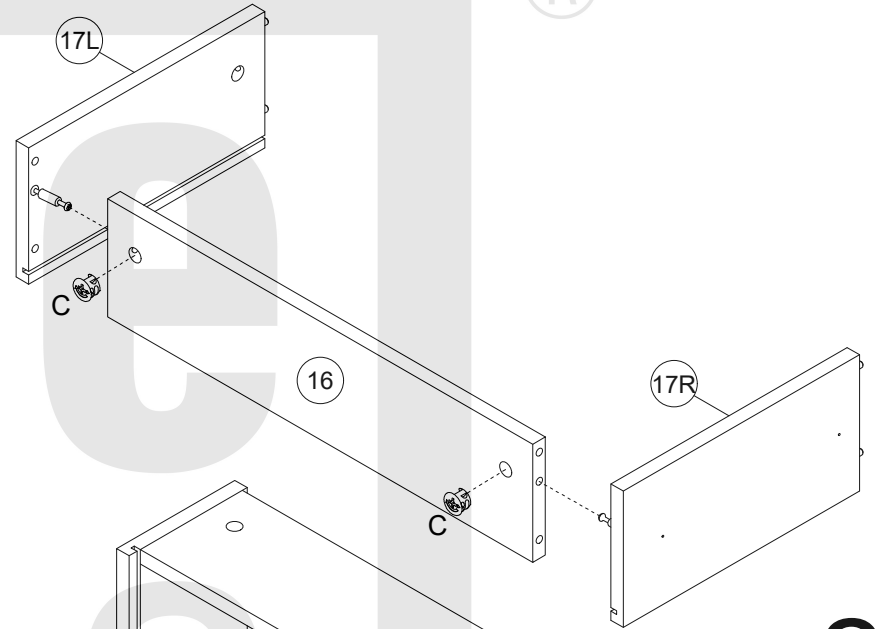
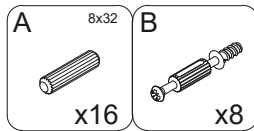
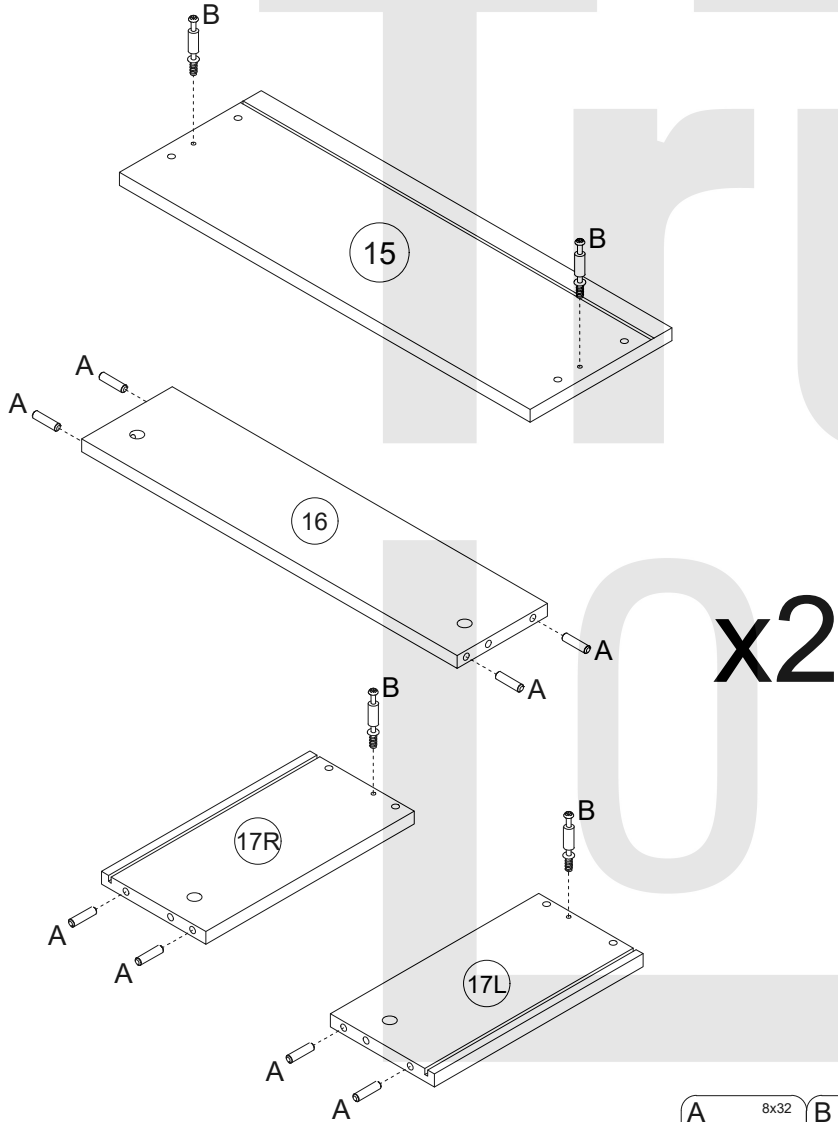
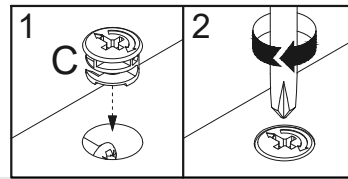
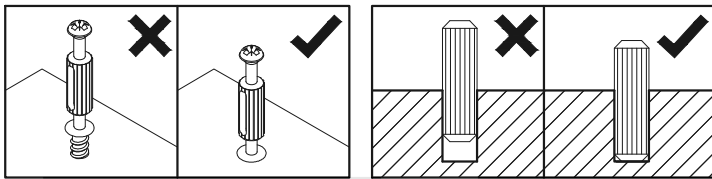


 <p>A=B</p>	 <p>A=B</p>		
			

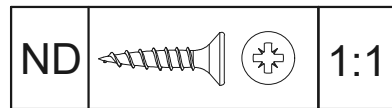


 <p>B</p>	 <p>N</p>	 <p>X</p>
x6	3x20 x12	x18

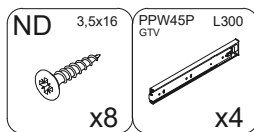
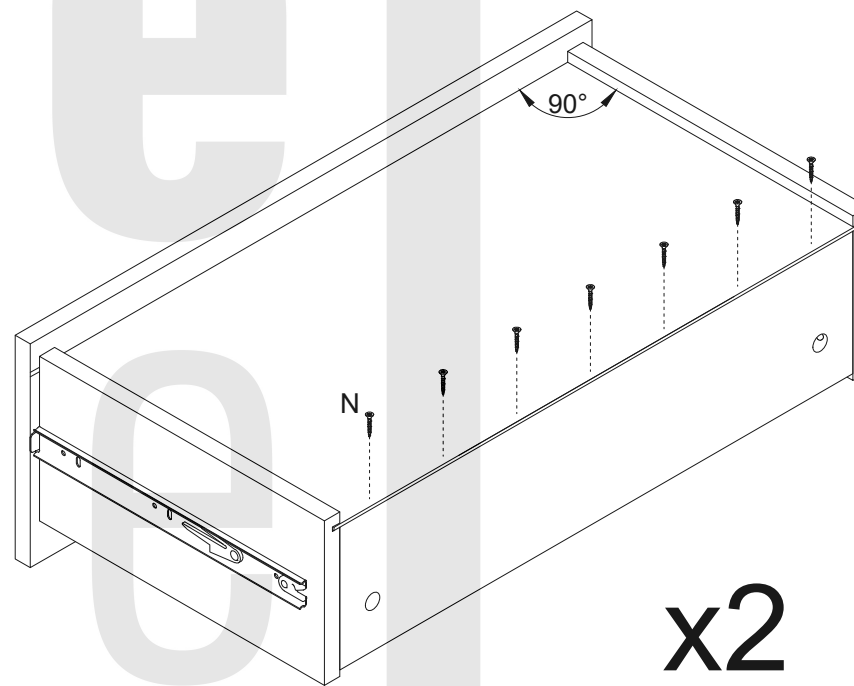
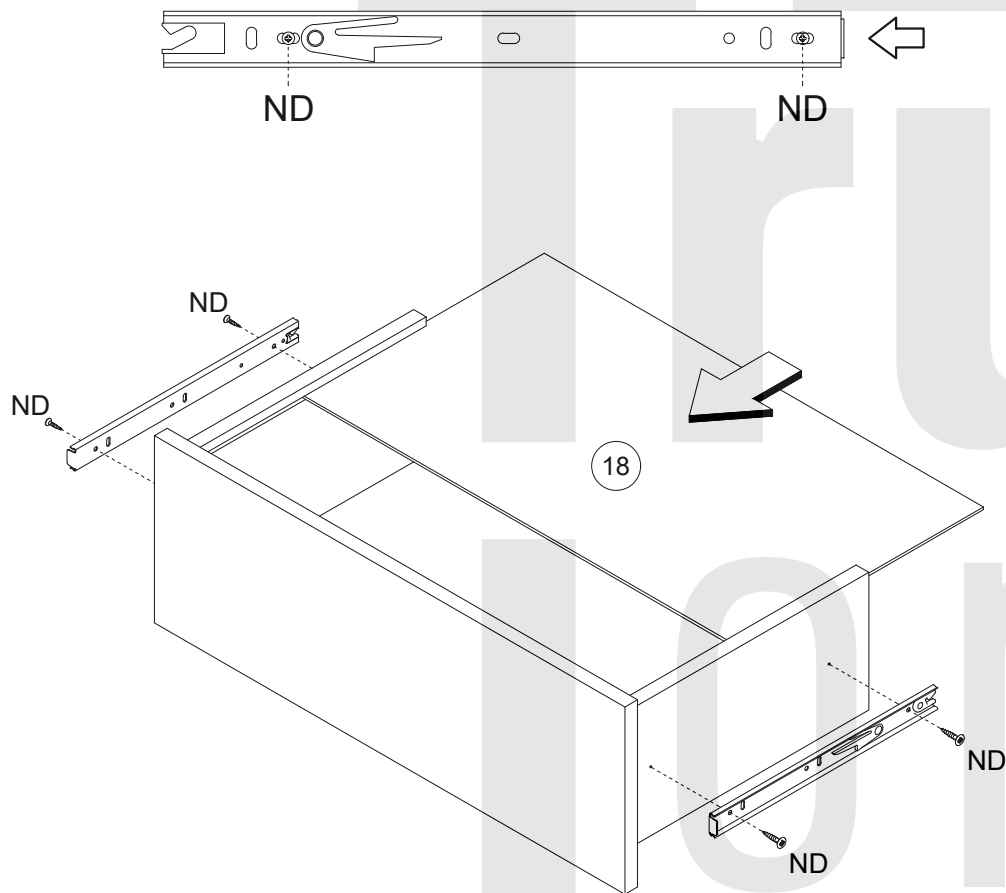
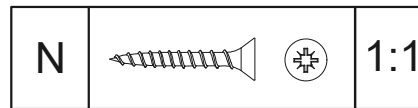
 <p>X</p>	 <p>✓</p>
--	--

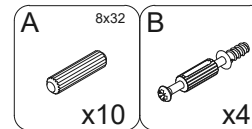
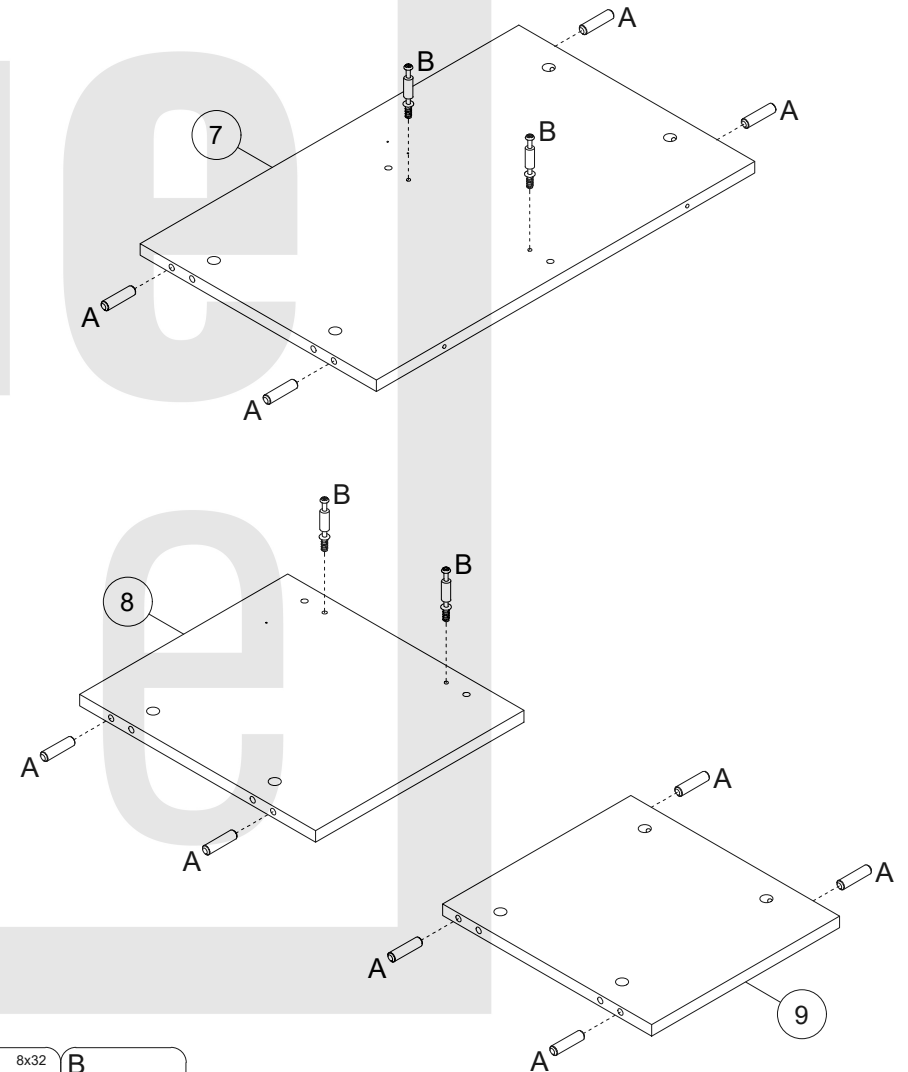
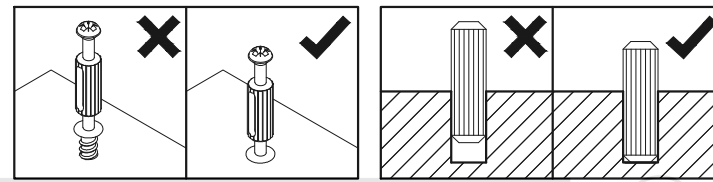
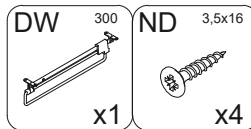
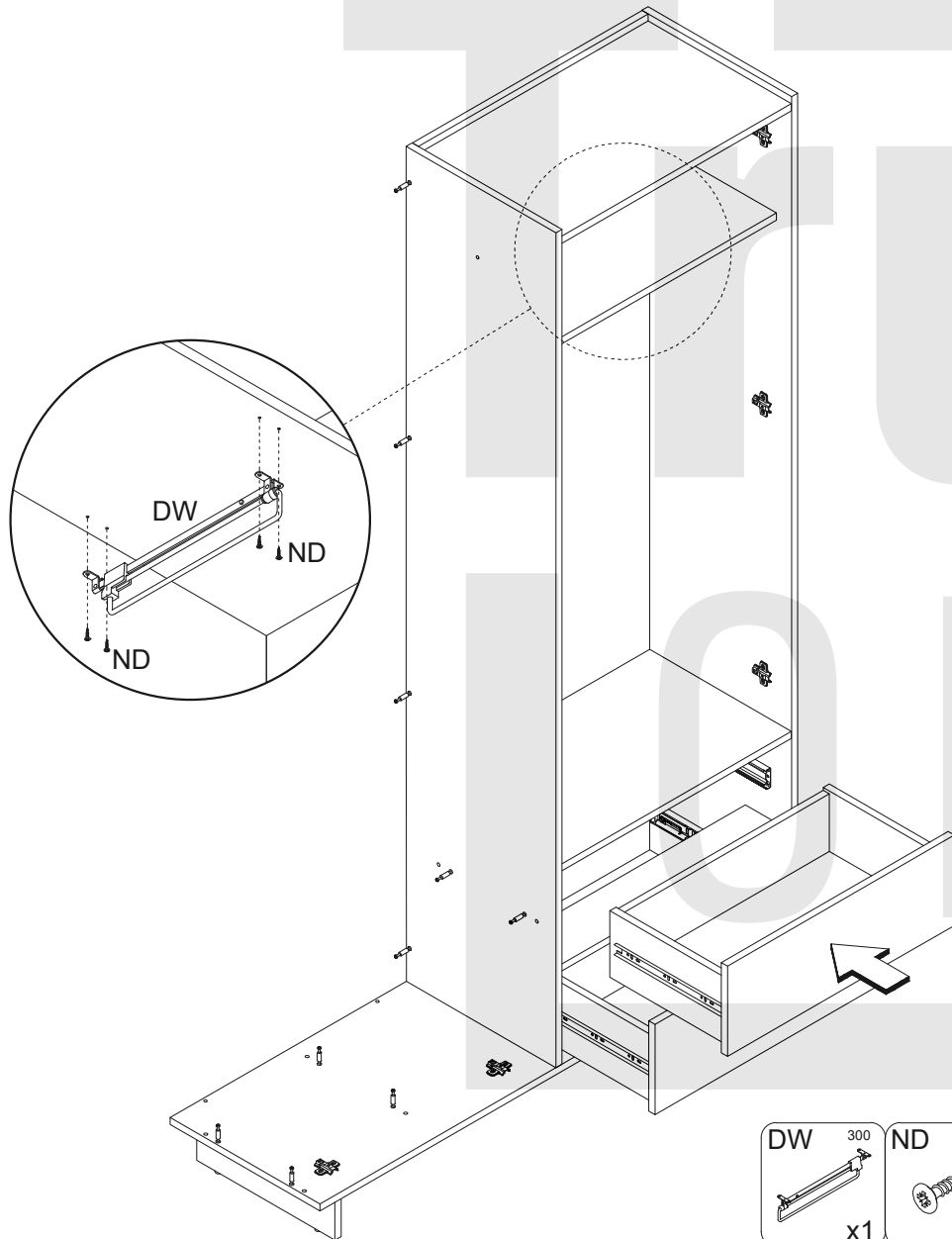
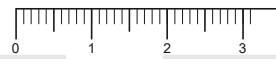
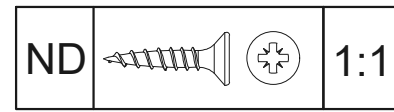


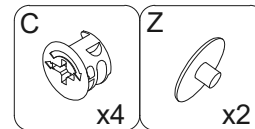
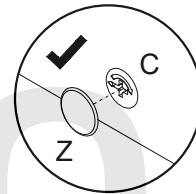
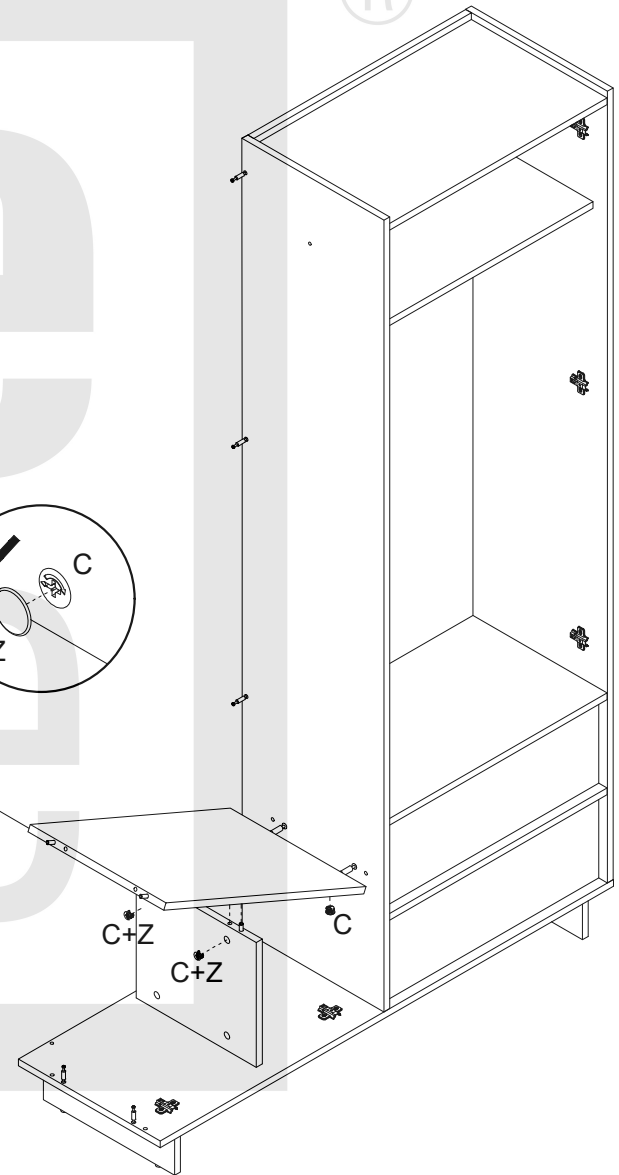
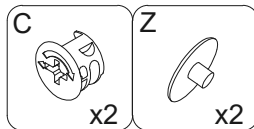
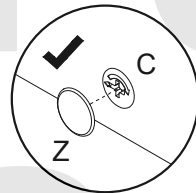
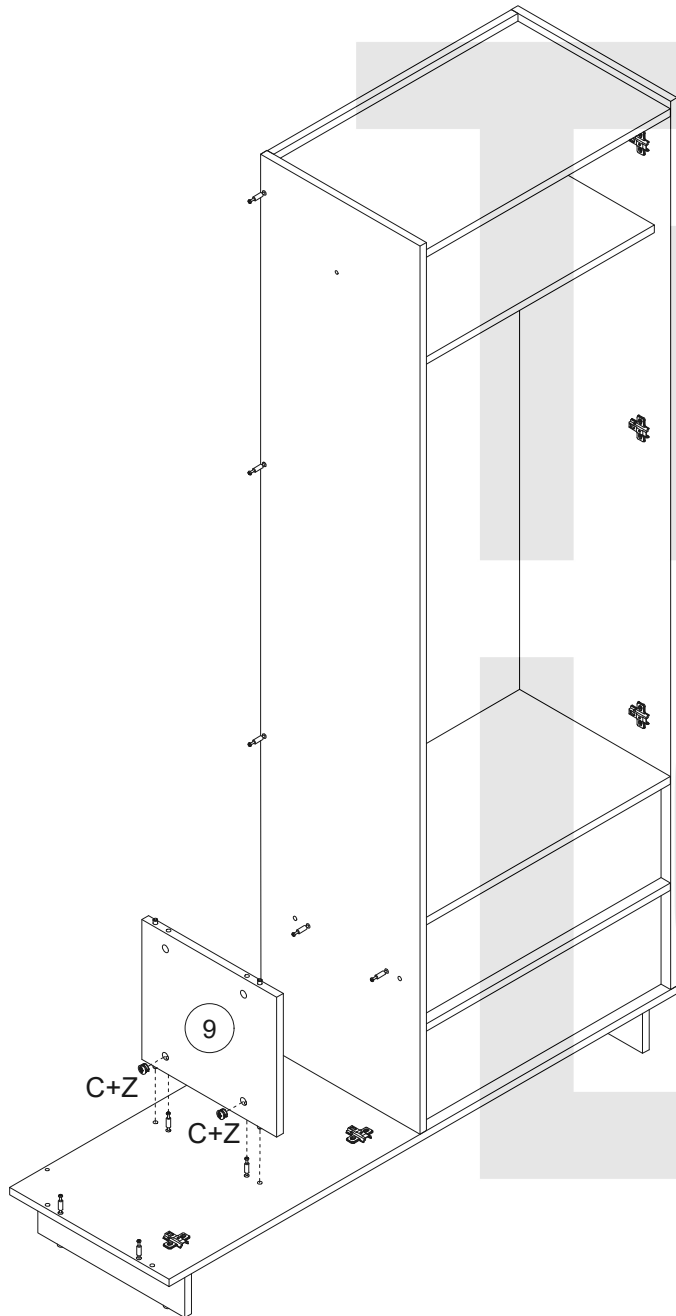
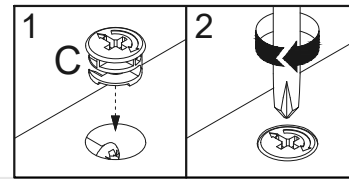
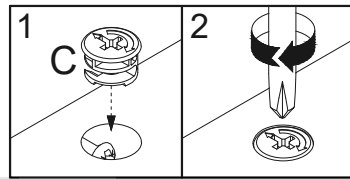
14

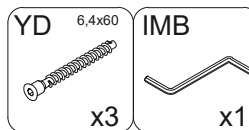
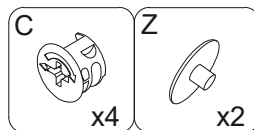
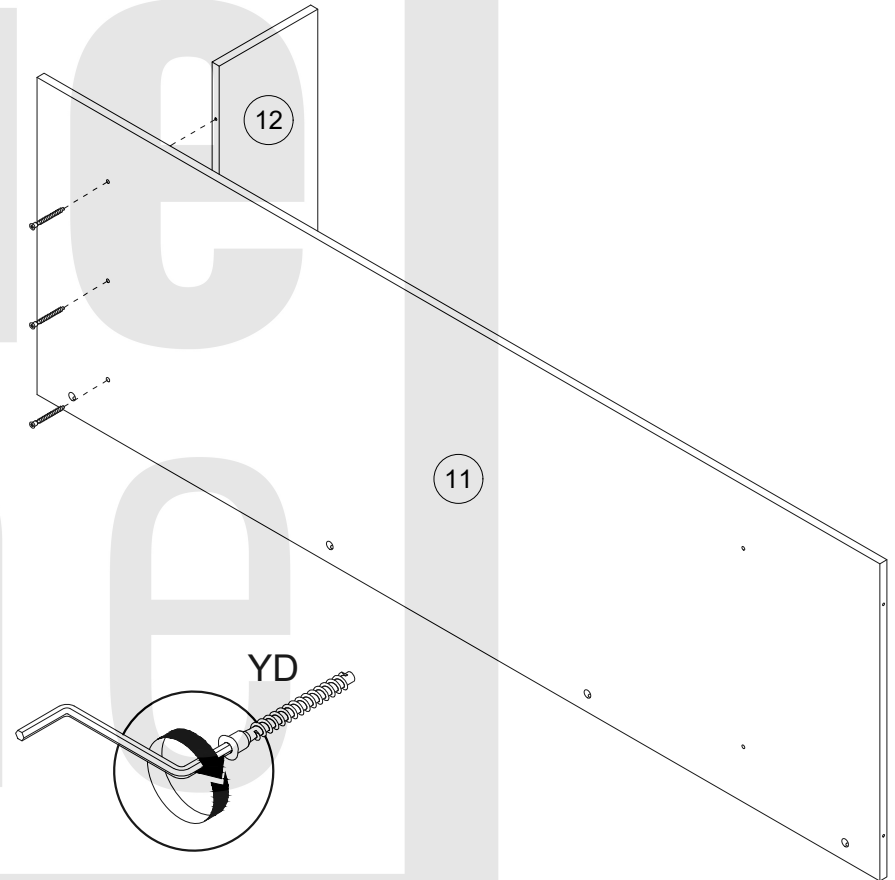
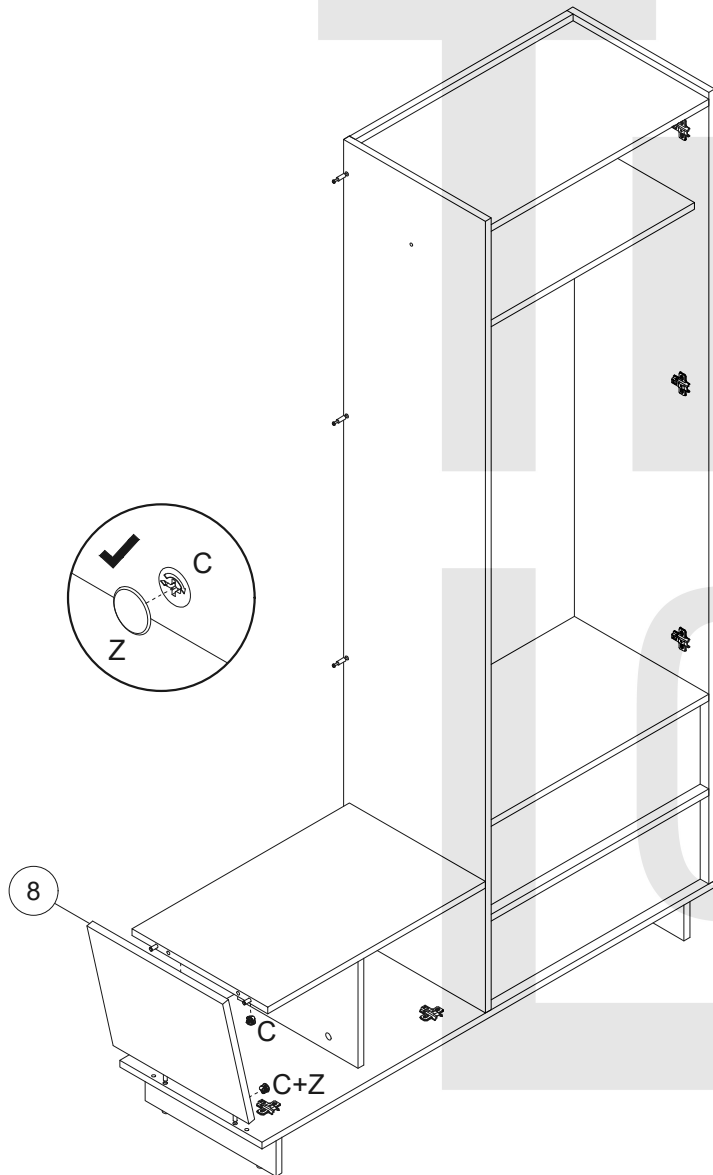
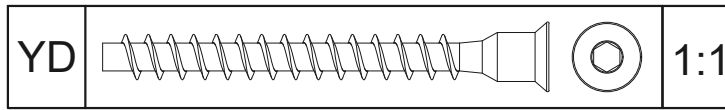
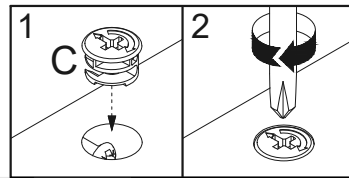


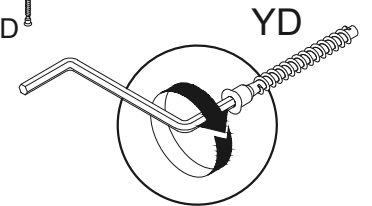
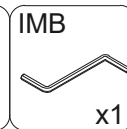
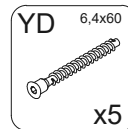
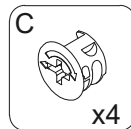
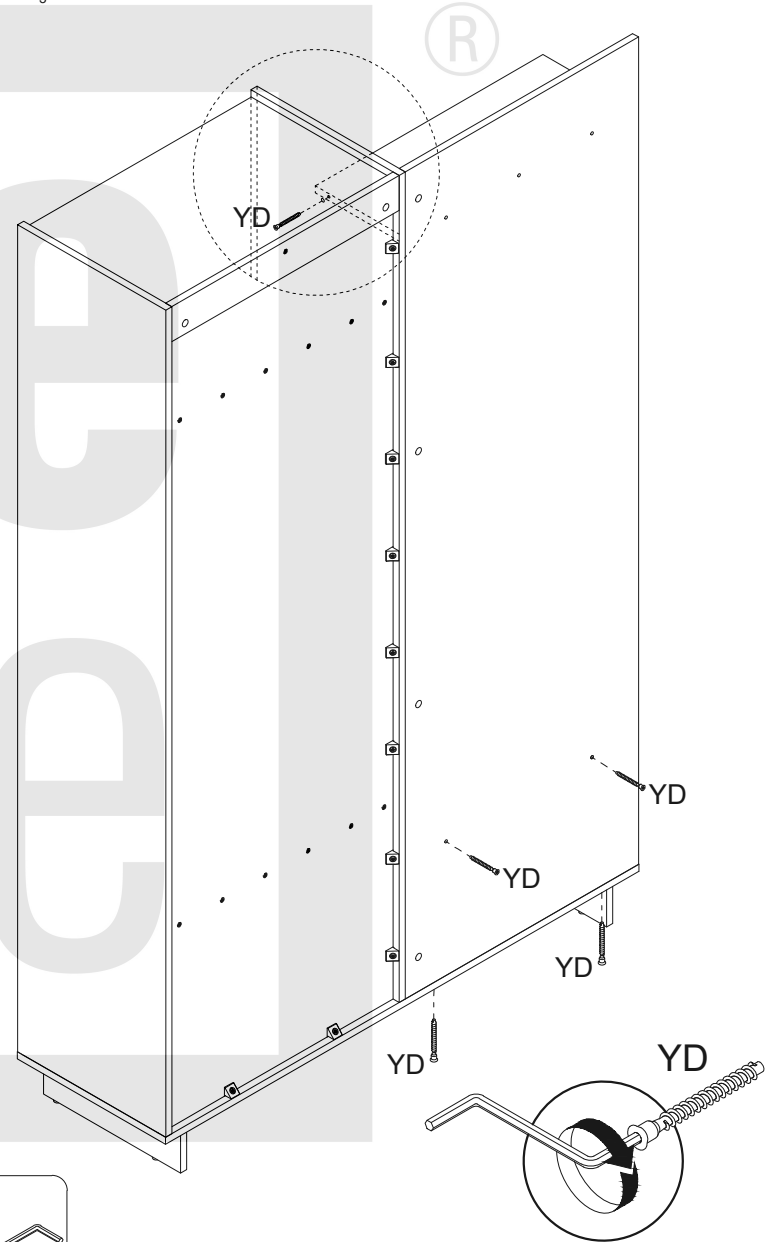
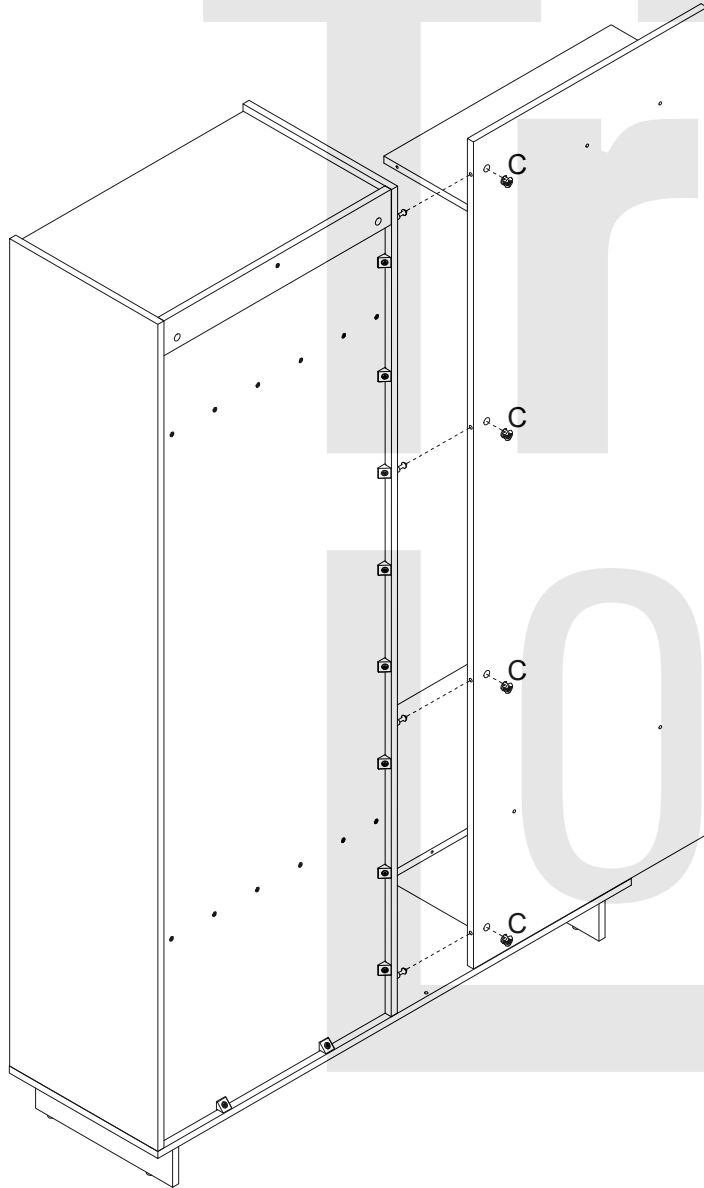
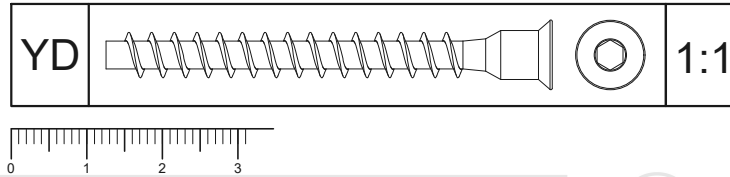
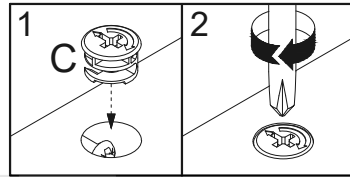
15

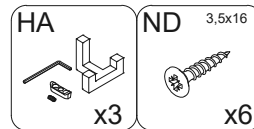
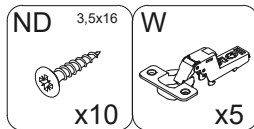
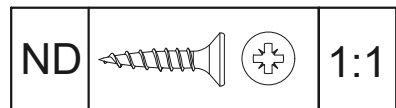
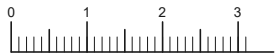
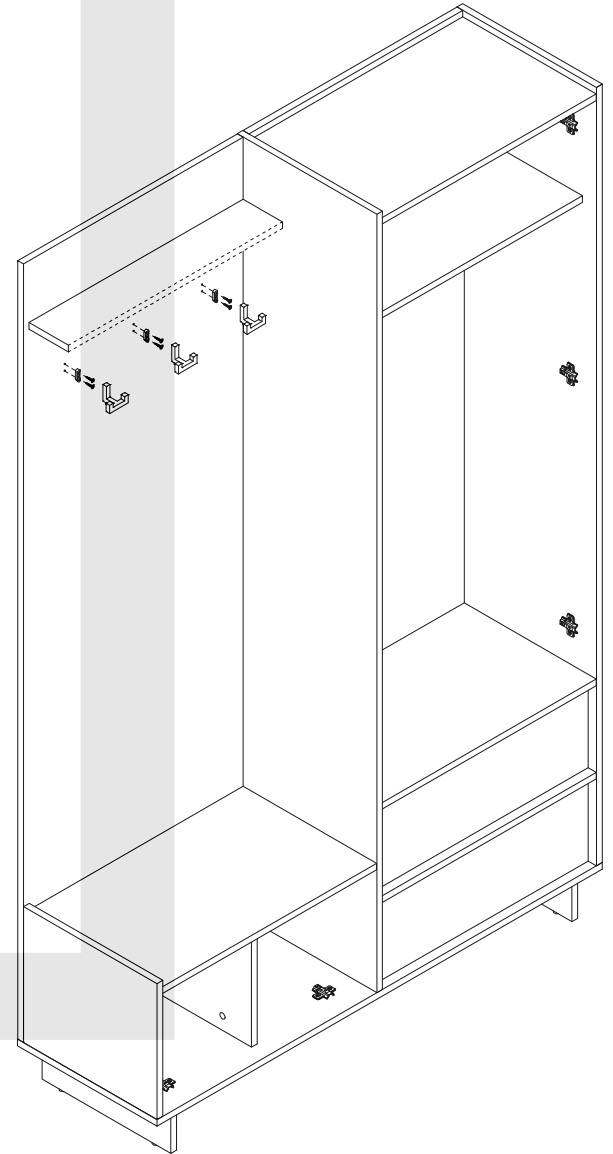
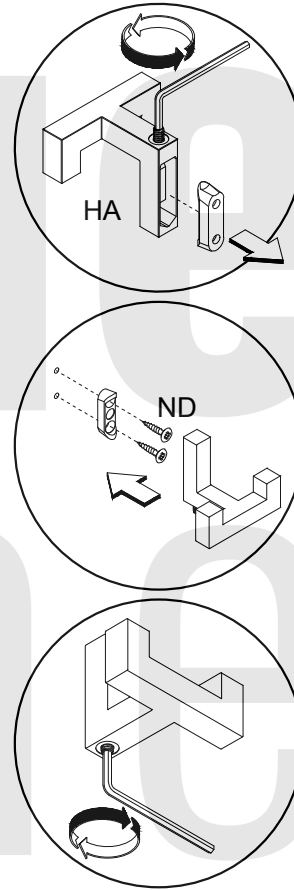
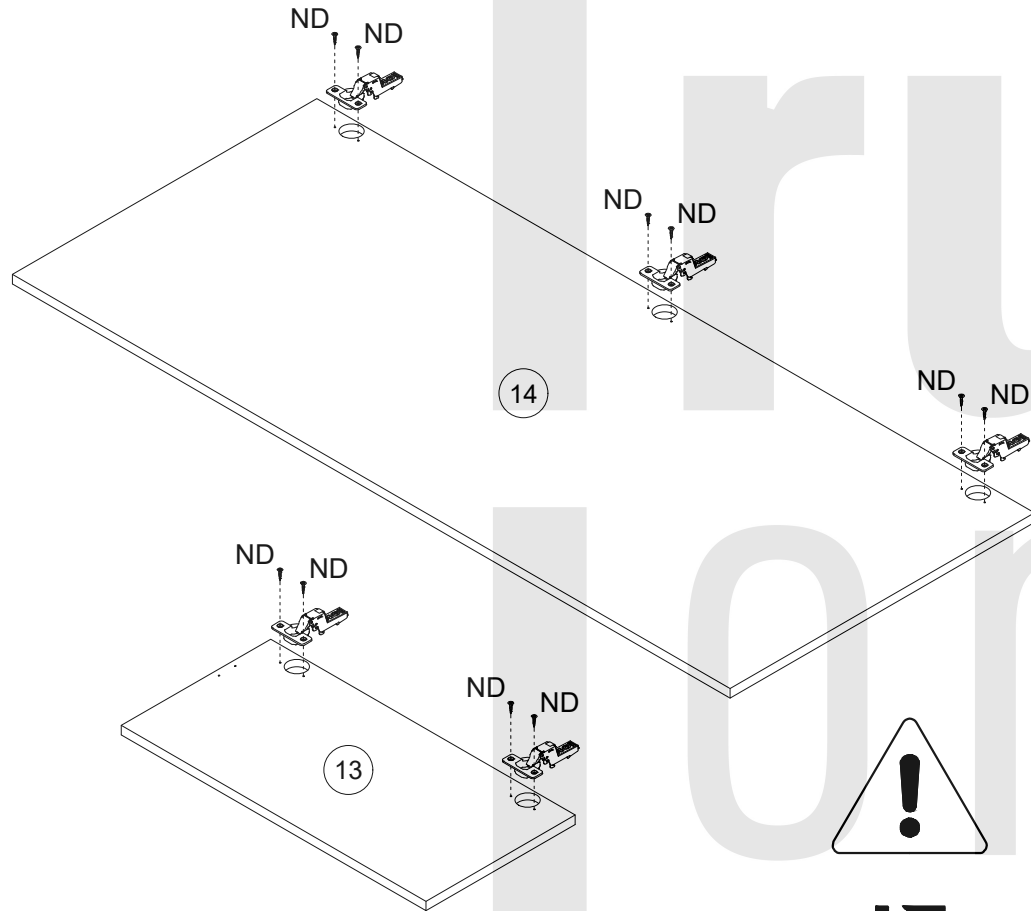
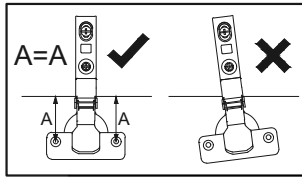




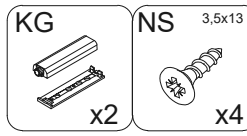
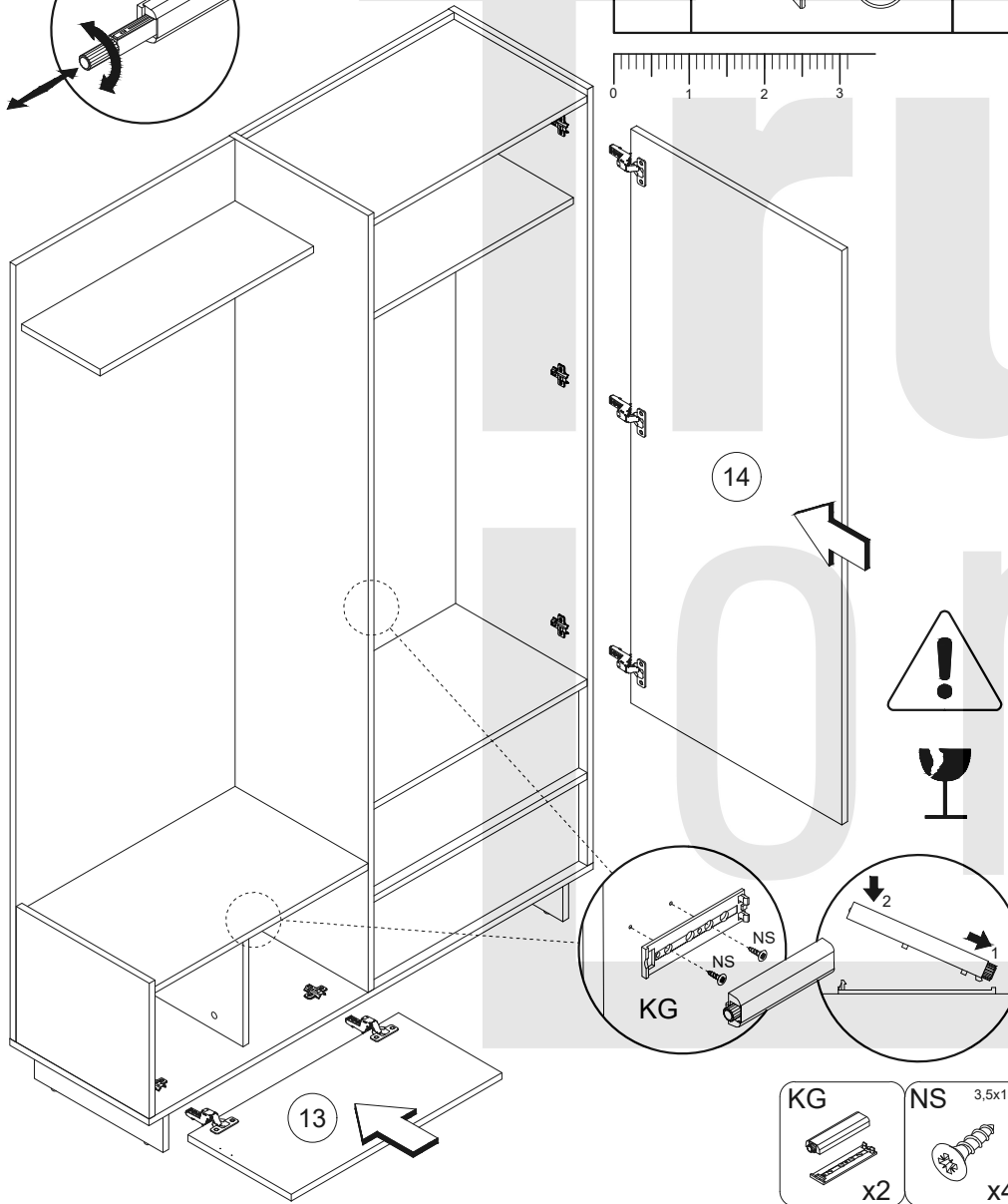
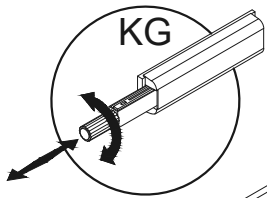
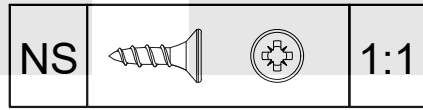
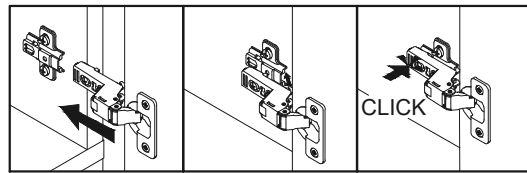








26



27

